

# OT-WH30

English .....	2	Česky .....	92
Français .....	7	Magyar .....	97
Deutsch .....	12	Slovensky .....	102
Nederlands .....	17	Română .....	107
Italiano .....	22	Български .....	112
Español .....	27	Latviešu .....	117
Português .....	32	Lietuvių .....	122
Türkçe .....	37	Eesti .....	127
Ελληνικά .....	42	Русский .....	132
Slovenščina .....	47	Українська .....	137
Hrvatski .....	52	Қазақ тілі .....	142
Македонски .....	57	العربية .....	147
Sprski .....	62	Bahasa Indonesia .....	152
Dansk .....	67	ภาษาไทย .....	157
Suomi .....	72	Tiếng Việt .....	162
Norsk .....	77	简体中文 .....	167
Svenska .....	82	繁體中文 .....	172
Polski .....	87	한국어 .....	177

# Wall Hanging Bracket Set

## OT-WH30

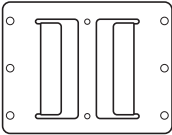
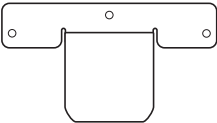
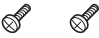
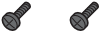

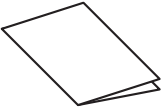
### Installation Manual

OT-WH30 is an optional hanging bracket for attaching one of the following printers to a wall.

- |                                      |                                      |
|--------------------------------------|--------------------------------------|
| <input type="checkbox"/> TM-m30      | <input type="checkbox"/> TM-m30II    |
| <input type="checkbox"/> TM-m30II-NT | <input type="checkbox"/> TM-m30II-H  |
| <input type="checkbox"/> TM-m30III   | <input type="checkbox"/> TM-m30III-H |
| <input type="checkbox"/> TM-m50      | <input type="checkbox"/> TM-L100     |

## Unpacking

Open the package and confirm that it contains all of the parts listed in the illustration. If any parts are missing or damaged, please contact your dealer for assistance.

	<b>Wall-mount</b>
	<b>Bracket</b>
	<b>3 x 10 screws for bracket (Silver, 2 pieces)</b> For TM-m30
	<b>2.5 x 10 screws for bracket (Black, 2 pieces)</b> For printers other than TM-m30
	<b>Spacers (2 pieces)</b>
	<b>Installation Manual</b>

---

## Precautions

Screws for mounting the bracket differ depending on the printer model as described below. If you use the screws for another printer model, or mix up the screws by mistake, the bracket cannot be mounted properly or may not work properly.

- ❑ TM-m30  
3x10 screws for bracket (Silver)
- ❑ For printers other than TM-m30  
2.5x10 screws for bracket (Black)



### NOTE

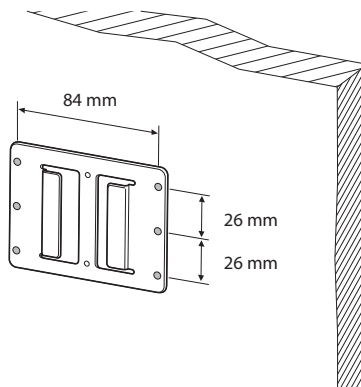
- ❑ Screws for wall-mount are not included. Prepare six screws appropriate to the type of wall the wall-mount is installed on.
- ❑ Depending on the conditions during storage and shipping, some rust may form around the edges of the wall-mount or bracket. Remove any rust with sandpaper.

## Installation

### 1. Attach the wall-mount to the wall.

#### CAUTION

- To fix the printer securely, install the wall-mount on a wall made of wood, concrete, or metal. The thickness of the wall should be 10 mm or more.
- In order to insure that the wall-mount can properly support the weight of the printer, please secure it with screws appropriate to the type of wall the wall-mount is installed on. A screw with 4 mm diameter and length of 12 mm or more is recommended.
- Be sure to fasten the wall-mount securely to the wall with a screw in each of the 6 holes.
- Before attaching the wall-mount, make sure enough space remains around the printer.
- Make sure that there is enough space for opening the roll paper cover.



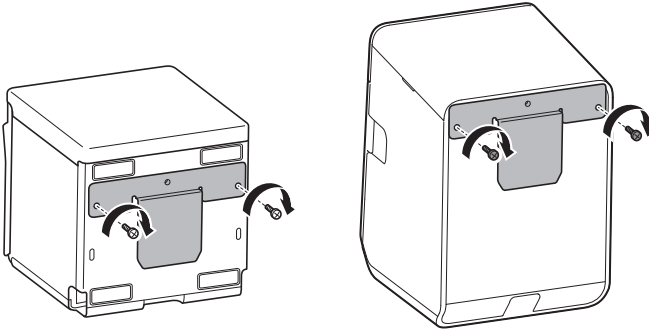
### 2. Turn off the printer.

### 3. Disconnect the AC cable from the wall outlet.

#### 4. Attach the bracket using the included two screws.

##### CAUTION

- ❑ The screws to be used differ depending on the printer. See [Precautions](#).
- ❑ Make sure to tighten the screws completely. If they are not fully tightened, the bracket and printer may fall or fall over, causing injury or an accident.



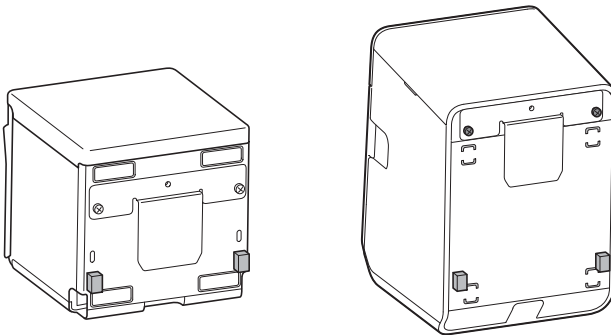
##### NOTE

TM-L100 allows you to attach the bracket without removing the rubber feet.

#### 5. Peel off the stickers from the spacers, and attach them as shown below.

##### CAUTION

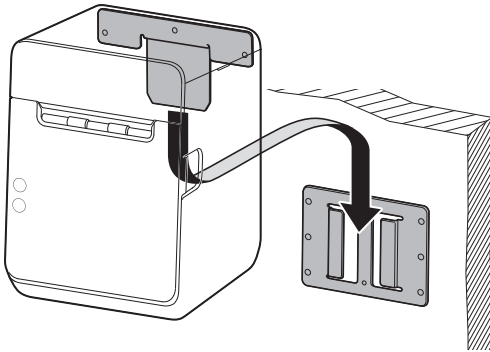
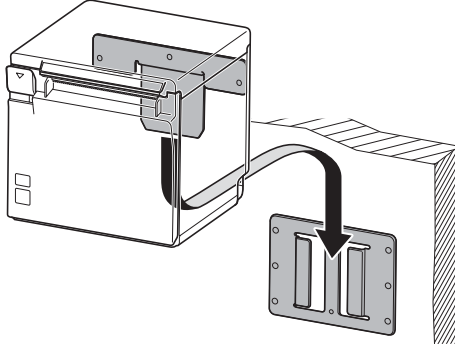
Make sure that the surface of the printer is clean and dry.



## 6. Slide the bracket into the slots of the wall-mount.

### CAUTION

When mounting the printer, make sure that the wall-mount is securely fastened to the wall.



## Ensemble de support d'accroche mural

# OT-WH30

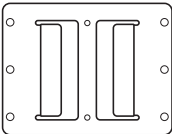
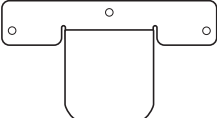



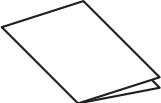
## Manuel d'installation

OT-WH30 est un support d'accroche optionnel pour fixer l'une des imprimantes suivantes à un mur.

- |                                      |                                      |
|--------------------------------------|--------------------------------------|
| <input type="checkbox"/> TM-m30      | <input type="checkbox"/> TM-m30II    |
| <input type="checkbox"/> TM-m30II-NT | <input type="checkbox"/> TM-m30II-H  |
| <input type="checkbox"/> TM-m30III   | <input type="checkbox"/> TM-m30III-H |
| <input type="checkbox"/> TM-m50      | <input type="checkbox"/> TM-L100     |

### Déballage

Ouvrez l'emballage et vérifiez qu'il contient toutes les parties énumérées sur l'illustration. Si l'une d'elles est manquante ou semble endommagée, veuillez contacter votre revendeur pour de l'assistance.

	<b>Support mural</b>
	<b>Support</b>
	<b>3 x 10 vis pour support (argent, 2 pièces)</b> Pour TM-m30
	<b>2,5 x 10 vis pour support (noir, 2 pièces)</b> Pour les imprimantes autres que TM-m30
	<b>Cales (2 pièces)</b>
	<b>Manuel d'installation</b>

## Précautions

Les vis de montage du support peuvent varier en fonction du modèle d'imprimante comme décrit ci-dessous. Si vous utilisez les vis prévues pour un autre modèle d'imprimante, ou si vous mélangez des vis par inadvertance, le support ne peut pas être installé correctement ou peut ne pas fonctionner correctement.

- ❑ TM-m30  
3x10 vis pour support (argent)
- ❑ Pour les imprimantes autres que TM-m30  
2,5x10 vis pour support (noir)



### REMARQUE

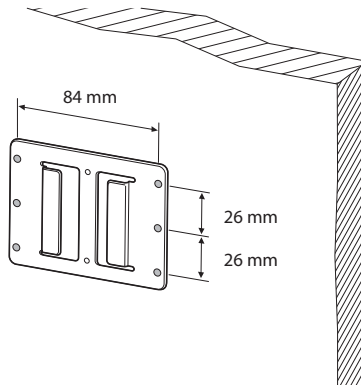
- ❑ Les vis pour support mural ne sont pas fournies. Préparez six vis adaptées au type de mur sur lequel le support mural est installé.
- ❑ Selon les conditions de stockage et d'expédition, de la rouille peut se former sur les bords du support mural ou du support. Éliminez la rouille avec du papier de verre.

## Installation

### 1. Fixez le support mural au mur.

#### ATTENTION

- Pour fixer correctement l'imprimante, installez le support mural sur un mur en bois, en béton ou en métal. L'épaisseur du mur doit être de 10 mm ou plus.
- Afin de garantir que le support mural peut supporter correctement le poids de l'imprimante, veuillez le fixer avec des vis adaptées au type de mur sur lequel le support mural est installé. Il est recommandé d'utiliser une vis de 4 mm de diamètre et de 12 mm de long ou plus.
- Assurez-vous de fixer solidement le support mural au mur avec une vis dans chacun des 6 trous.
- Avant de fixer le support mural, assurez-vous qu'il reste suffisamment d'espace autour de l'imprimante.
- Assurez-vous qu'il y a suffisamment d'espace pour ouvrir le capot du rouleau de papier.



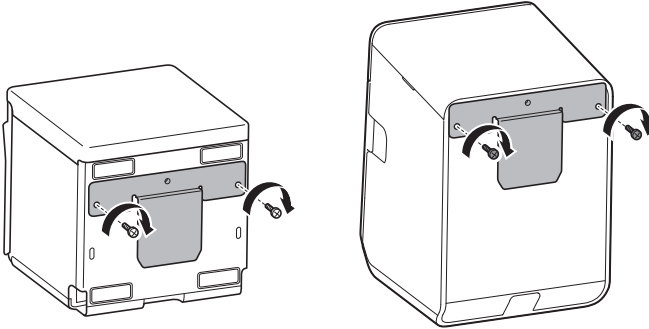
### 2. Mettez l'imprimante hors tension.

### 3. Débranchez le câble secteur de la prise murale.

#### 4. Fixez le support à l'aide des deux vis fournies.

##### ATTENTION

- ❑ Les vis à utiliser varient en fonction de l'imprimante. Voir [Précautions](#).
- ❑ Assurez-vous de serrer les vis à fond. Si elles ne sont pas serrées à fond, le support et l'imprimante peuvent chuter ou basculer, provoquant ainsi des blessures ou un accident.



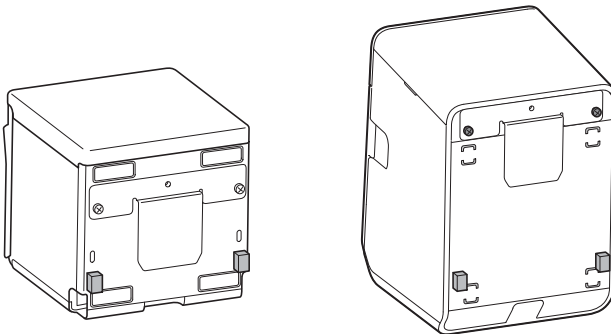
##### REMARQUE

TM-L100 vous permet de fixer le support sans retirer les pieds en caoutchouc.

#### 5. Décollez les autocollants des cales, puis fixez-les comme illustré ci-dessous.

##### ATTENTION

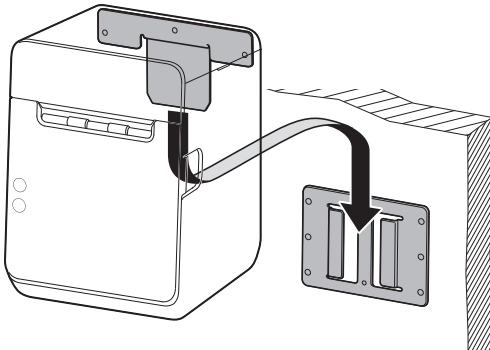
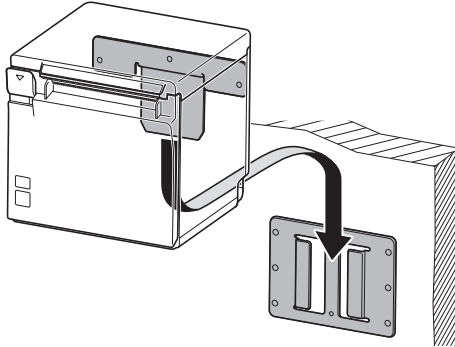
Assurez-vous que la surface de l'imprimante est propre et sèche.



## 6. Faites glisser le support dans les fentes du support mural.

### **ATTENTION**

Lorsque vous installez l'imprimante, assurez-vous que le support mural est bien fixé au mur.



## Halterungsset zur Wandaufhängung

# OT-WH30

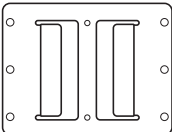
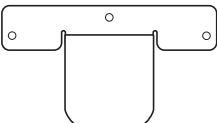



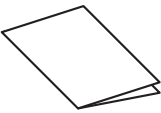
## Installationsanleitung

OT-WH30 ist eine optionale Halterung, mit der einer der folgenden Drucker an einer Wand angebracht werden kann.

- |                                      |                                      |
|--------------------------------------|--------------------------------------|
| <input type="checkbox"/> TM-m30      | <input type="checkbox"/> TM-m30II    |
| <input type="checkbox"/> TM-m30II-NT | <input type="checkbox"/> TM-m30II-H  |
| <input type="checkbox"/> TM-m30III   | <input type="checkbox"/> TM-m30III-H |
| <input type="checkbox"/> TM-m50      | <input type="checkbox"/> TM-L100     |

### Auspacken

Öffnen Sie die Verpackung und stellen Sie sicher, dass alle in der Abbildung aufgelisteten Teile enthalten sind. Falls etwas fehlen oder beschädigt sein sollte, wenden Sie sich bitte an Ihren Händler.

	<b>Wandhalterung</b>
	<b>Träger</b>
	<b>3 x 10 Schrauben für den Träger (Silber, 2 Stück)</b> Für TM-m30
	<b>2,5 x 10 Schrauben für den Träger (Schwarz, 2 Stück)</b> Für andere Drucker als TM-m30
	<b>Abstandshalter (2 Stück)</b>
	<b>Installationsanleitung</b>

## Vorsichtsmaßnahmen

Die Schrauben zum Anbringen des Trägers sind, wie im Folgenden beschrieben, je nach Druckermodell unterschiedlich. Falls Sie die Schrauben für ein anderes Druckermodell verwenden oder aus Versehen die Schrauben verwechseln, kann möglicherweise der Träger nicht ordnungsgemäß angebracht werden oder nicht richtig funktionieren.

- ❑ TM-m30
  - 3x10 Schrauben für den Träger (Silber)
- ❑ Für andere Drucker als TM-m30
  - 2,5x10 Schrauben für den Träger (Schwarz)



### HINWEIS

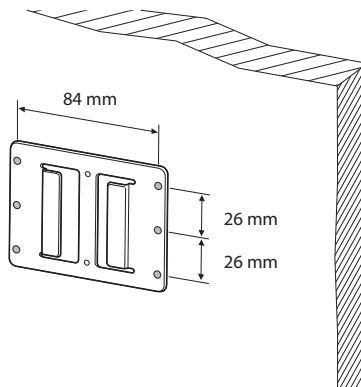
- ❑ Schrauben für die Wandhalterung sind nicht enthalten. Bereiten Sie sechs Schrauben vor, die für die Wand geeignet sind, an der Sie die Halterung anbringen möchten.
- ❑ Je nach Lagerungs- und Versandbedingungen kann sich an den Kanten von Wandhalterung oder Träger Rost bilden. Entfernen Sie eventuellen Rost mit Schleifpapier.

## Installation

### 1. Bringen Sie die Wandhalterung an der Wand an.

#### VORSICHT

- Installieren Sie zur sicheren Anbringung des Druckers die Wandhalterung an einer Wand aus Holz, Beton oder Metall. Die Dicke der Wand sollte 10 mm oder mehr betragen.
- Stellen Sie sicher, dass die Wandhalterung das Gewicht des Druckers richtig tragen kann, indem Sie sie mit Schrauben befestigen, die für die Art der Wand, an der die Wandhalterung installiert werden soll, geeignet sind. Eine Schraube mit einem Durchmesser von 4 mm und einer Länge von 12 mm oder mehr wird empfohlen.
- Achten Sie darauf, die Wandhalterung mit einer Schraube für jedes der 6 Löcher sicher an der Wand zu befestigen.
- Achten Sie vor Anbringung der Wandhalterung darauf, dass rund um den Drucker genügend Platz vorhanden ist.
- Stellen Sie sicher, dass der Platz zum Öffnen der Rollenpapierabdeckung ausreicht.



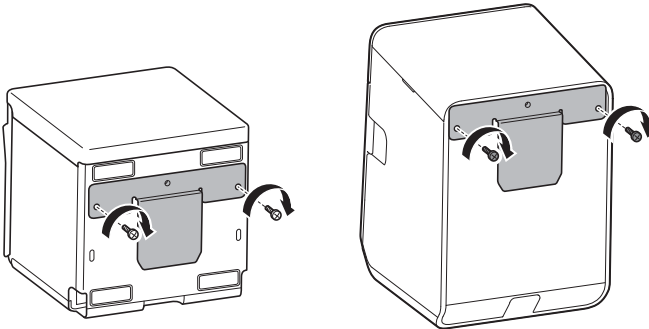
### 2. Schalten Sie den Drucker aus.

### 3. Trennen Sie das Netzkabel von der Steckdose.

#### 4. Bringen Sie den Träger mit den mitgelieferten zwei Schrauben an.

##### **VORSICHT**

- ❑ Die zu verwendenden Schrauben sind je nach Drucker unterschiedlich. Siehe [Vorsichtsmaßnahmen](#).
- ❑ Achten Sie darauf, die Schrauben vollständig anzuziehen. Falls sie nicht fest angezogen wurden, kann der Träger und der Drucker herunterfallen und dies kann Verletzungen oder einen Unfall verursachen.



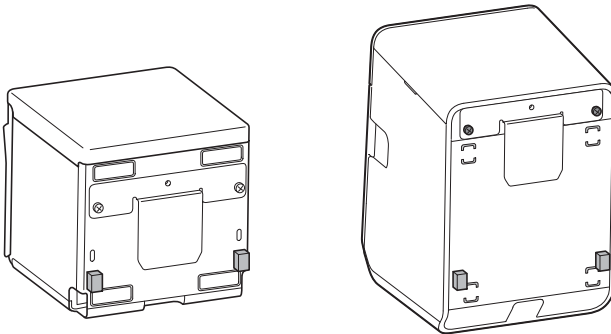
##### **HINWEIS**

Bei TM-L100 können Sie den Träger anbringen, ohne die GummifüÙe abzunehmen.

#### 5. Ziehen Sie die Aufkleber von den Abstandshaltern ab und bringen Sie sie an, wie im Folgenden abgebildet.

##### **VORSICHT**

Achten Sie darauf, dass die Oberfläche des Druckers sauber und trocken ist.

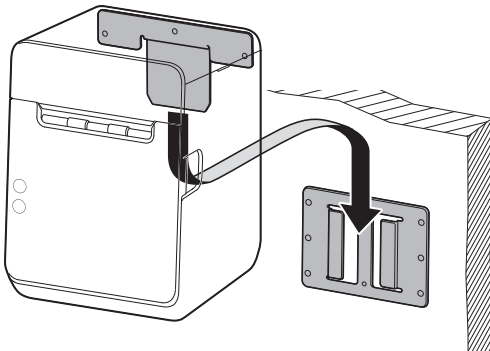
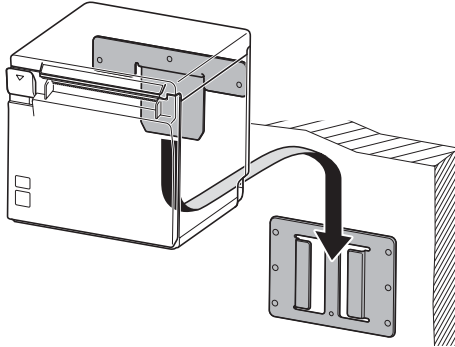


## 6. Schieben Sie den Träger in die Schlitz der Wandhalterung.



### VORSICHT

Stellen Sie beim Anbringen des Druckers sicher, dass die Wandhalterung sicher an der Wand befestigt ist.



# Wandmontagebeugelset

## OT-WH30

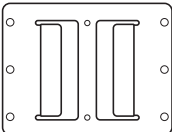
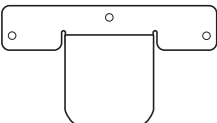



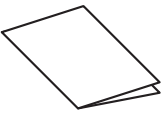
### Installatiehandleiding

OT-WH30 is een optionele ophangbeugel om een van de volgende printers aan de wand te hangen.

- TM-m30
- TM-m30II-NT
- TM-m30III
- TM-m50
- TM-m30II
- TM-m30II-H
- TM-m30III-H
- TM-L100

## Uitpakken

Open de verpakking en controleer of alle onderdelen in de afbeelding zijn weergegeven, in de verpakking aanwezig zijn. Als er onderdelen ontbreken of beschadigd zijn, neem dan contact op met uw leverancier voor hulp.

	<b>Wandmontage</b>
	<b>Beugel</b>
	<b>3 x 10 schroeven voor beugel (zilver, 2 stuks)</b> Voor TM-m30
	<b>2,5 x 10 schroeven voor beugel (zwart, 2 stuks)</b> Voor andere printers dan TM-m30
	<b>Afstandhouders (2 stuks)</b>
	<b>Installatiehandleiding</b>

---

## Vorzorgsmaatregelen

De schroeven voor de montage van de beugel verschillen naargelang het printermodel, zoals hieronder beschreven. Als u de schroeven voor een ander printermodel gebruikt, of de schroeven per ongeluk verwisselt, kan de beugel niet goed worden gemonteerd of niet goed werken.

- TM-m30
  - 3x10 schroeven voor beugel (zilver)
- Voor andere printers dan TM-m30
  - 2,5x10 schroeven voor beugel (zwart)



### OPMERKING

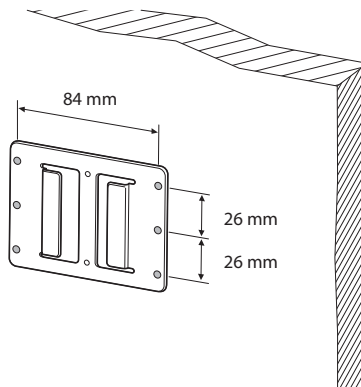
- Schroeven voor wandmontage zijn niet inbegrepen. Bereid zes schroeven voor die geschikt zijn voor het type wand waarop de wandmontage wordt geïnstalleerd.
- Afhankelijk van de omstandigheden tijdens opslag en verzending, kan er wat roest worden gevormd rond de randen van de wandmontage of beugel. Verwijder roest met schuurpapier.

## Installatie

### 1. Bevestig de wandmontage aan de wand.

#### LET OP

- Om de printer stevig te bevestigen, installeert u de wandmontage aan een wand in hout, beton of metaal. De dikte van de wand moet minstens 10 mm zijn.
- Om zeker te zijn dat de wandmontage het gewicht van de printer goed kan ondersteunen, maakt u deze vast met schroeven die geschikt zijn voor het type wand waarop de wandmontage wordt geïnstalleerd. Een schroef met een diameter van 4 mm en een lengte van 12 mm of meer is aanbevolen.
- Zorg dat u de wandmontage stevig bevestigt aan de wand met een schroef in elk van de 6 openingen.
- Voordat u de wandmontage bevestigt, moet u controleren of er voldoende ruimte blijft rond de printer.
- Controleer of er voldoende ruimte is voor het openen van het deksel van de papierrol.



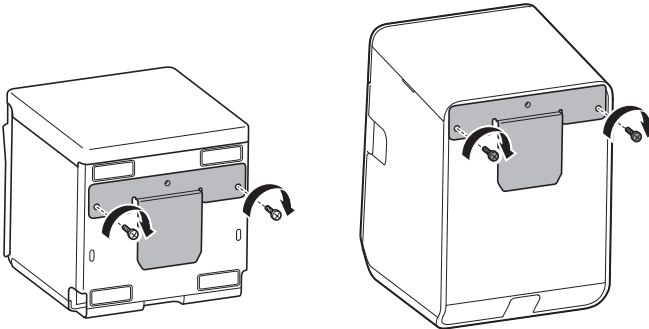
### 2. Schakel de printer uit.

### 3. Koppel de voedingskabel los van het stopcontact.

#### 4. Bevestig de beugel met de bijgeleverde twee schroeven.

##### LET OP

- ❑ De te gebruiken schroeven verschillen naargelang de printer. Zie [Voorzorgsmaatregelen](#).
- ❑ Zorg ervoor dat u de schroeven volledig vastdraait. Als ze niet volledig zijn vastgedraaid, kunnen de beugel en de printer vallen of omvallen, wat kan leiden tot letsel of een ongeval.



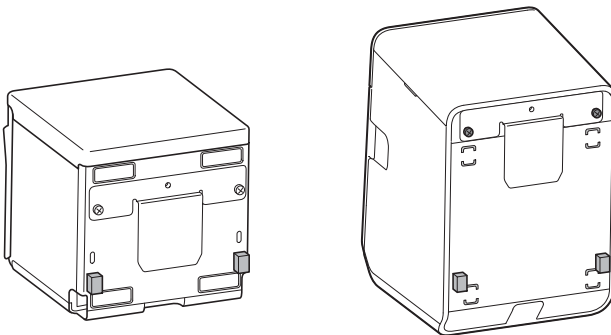
##### OPMERKING

Met TM-L100 kunt u de beugel bevestigen zonder de rubberen voetjes te verwijderen.

#### 5. Verwijder de stickers van de afstandhouders en bevestig ze zoals hieronder is aangegeven.

##### LET OP

Zorg ervoor dat het oppervlak van de printer schoon en droog is.

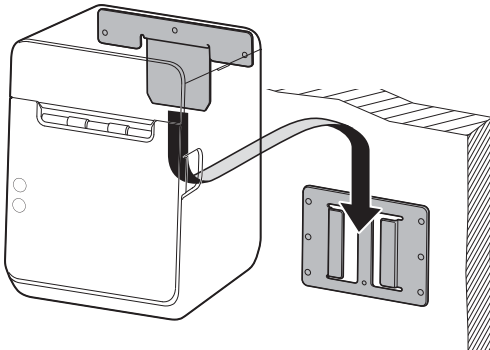
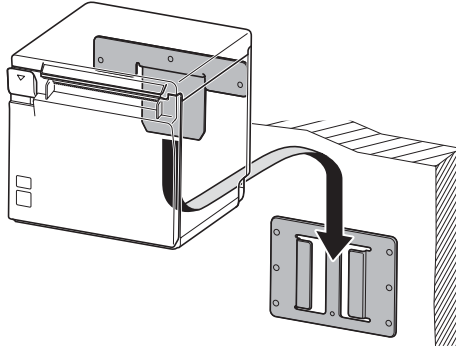


## 6. Schuif de beugel in de sleuven van de wandmontage.



### LET OP

Wanneer u de printer monteert, moet u ervoor zorgen dat de wandmontage stevig is bevestigd aan de muur.



## Set di staffe per fissaggio a parete

# OT-WH30

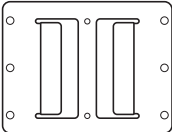
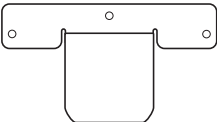
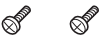
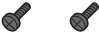

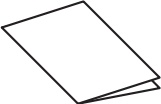
## Manuale di installazione

OT-WH30 è una staffa per fissaggio opzionale per agganciare una delle seguenti stampanti alla parete.

- |                                      |                                      |
|--------------------------------------|--------------------------------------|
| <input type="checkbox"/> TM-m30      | <input type="checkbox"/> TM-m30II    |
| <input type="checkbox"/> TM-m30II-NT | <input type="checkbox"/> TM-m30II-H  |
| <input type="checkbox"/> TM-m30III   | <input type="checkbox"/> TM-m30III-H |
| <input type="checkbox"/> TM-m50      | <input type="checkbox"/> TM-L100     |

### Disimballaggio

Aprire la confezione e verificare che contenga tutte le parti elencate nell'illustrazione. In caso di parti mancanti o danneggiate, rivolgersi al rivenditore per assistenza.

	<b>Supporto a parete</b>
	<b>Staffa</b>
	<b>Viti 3 x 10 per la staffa (argento, 2 pezzi)</b> Per TM-m30
	<b>Viti 2,5 x 10 per la staffa (nero, 2 pezzi)</b> Per stampanti diverse dalla TM-m30
	<b>Distanziatori (2 pezzi)</b>
	<b>Manuale di installazione</b>

## Precauzioni

Le viti per il montaggio della staffa differiscono a seconda del modello di stampante, come descritto di seguito. Se si utilizzano le viti per un altro modello di stampante, o si scambiano le viti per errore, la staffa non può essere montata correttamente o potrebbe non funzionare correttamente.

- TM-m30  
Viti 3 x 10 per la staffa (argento)
- Per stampanti diverse dalla TM-m30  
Viti 2,5 x 10 per la staffa (nero)



### NOTA

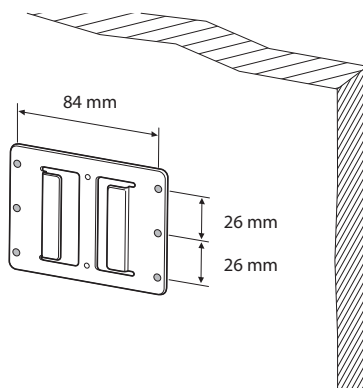
- Le viti per il supporto a parete non sono incluse. Preparare sei viti adatte al tipo di parete su cui sarà installato il supporto a parete.
- In base alle condizioni durante lo stoccaggio e la spedizione, potrebbe formarsi della ruggine attorno ai bordi del supporto a parete o della staffa. Rimuovere la ruggine con della carta vetrata.

## Installazione

### 1. Fissare il supporto a parete alla parete.

#### **ATTENZIONE**

- Per fissare saldamente la stampante, installare il supporto a parete su una parete in legno, cemento o metallo. Lo spessore della parete deve essere di almeno 10 mm.
- Per garantire che il supporto a parete possa supportare adeguatamente il peso della stampante, fissarlo con viti appropriate al tipo di parete su cui è installato. Si consiglia una vite di 4 mm di diametro e almeno 12 mm di lunghezza.
- Assicurarsi di fissare saldamente il supporto a parete alla parete con una vite in ciascuno dei 6 fori.
- Prima di fissare il supporto a parete, assicurarsi che sia rimasto spazio sufficiente intorno alla stampante.
- Assicurarsi che sia presente spazio sufficiente per aprire il coperchio della carta in rotolo.



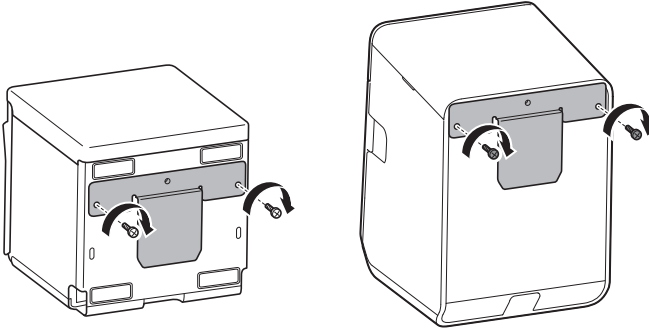
### 2. Spegner la stampante.

### 3. Scollegare il cavo CA dalla presa a muro.

#### 4. Fissare la staffa utilizzando le due viti incluse.

##### **ATTENZIONE**

- ❑ Le viti da utilizzare differiscono a seconda della stampante. Vedere [Precauzioni](#).
- ❑ Assicurarsi di stringere completamente le viti. Se non sono completamente serrate, la staffa e la stampante possono cadere o ribaltarsi, causando lesioni o incidenti.



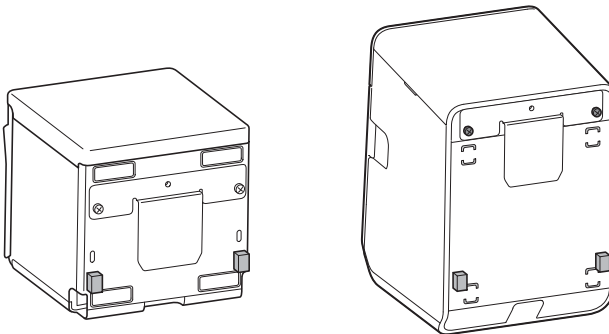
##### **NOTA**

TM-L100 consente di fissare la staffa senza rimuovere i piedini in gomma.

#### 5. Rimuovere gli adesivi dai distanziatori e applicarli come mostrato di seguito.

##### **ATTENZIONE**

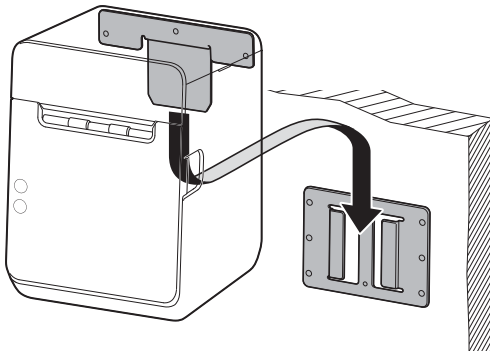
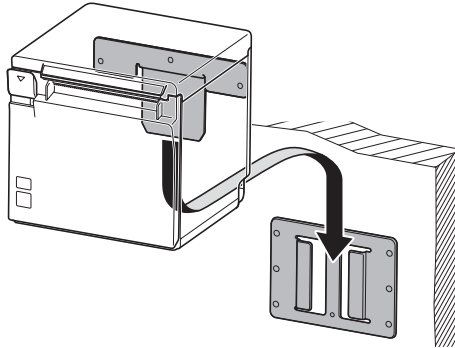
Assicurarsi che la superficie della stampante sia pulita e asciutta.



## 6. Far scorrere la staffa nelle fessure del supporto a parete.

### **ATTENZIONE**

Quando si monta la stampante, assicurarsi che il supporto da parete sia fissato saldamente alla parete.



## Juego de soportes para colgar en la pared

# OT-WH30

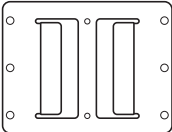
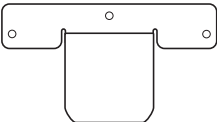



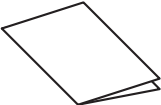
## Manual de instalación

El OT-WH30 es un soporte para colgar opcional para fijar las siguientes impresoras a una pared.

- |                                      |                                      |
|--------------------------------------|--------------------------------------|
| <input type="checkbox"/> TM-m30      | <input type="checkbox"/> TM-m30II    |
| <input type="checkbox"/> TM-m30II-NT | <input type="checkbox"/> TM-m30II-H  |
| <input type="checkbox"/> TM-m30III   | <input type="checkbox"/> TM-m30III-H |
| <input type="checkbox"/> TM-m50      | <input type="checkbox"/> TM-L100     |

### Desembalaje

Abra el paquete y confirme que contiene todas las piezas enumeradas en la ilustración. Si alguno de estos artículos falta o está dañado, póngase en contacto con su distribuidor inmediatamente.

	<b>Placa de soporte para pared</b>
	<b>Soporte</b>
	<b>Tornillos 3 x 10 para el soporte (plateados, 2 unidades)</b> Para TM-m30
	<b>Tornillos 2,5 x 10 para el soporte (negros, 2 unidades)</b> Para impresoras que no sean TM-m30
	<b>Espaciadores (2 unidades)</b>
	<b>Manual de instalación</b>

## Precauciones

Los tornillos para el montaje del soporte difieren según el modelo de impresora, como se describe a continuación. Si utiliza los tornillos para otro modelo de impresora, o confunde los tornillos por error, el soporte no puede montarse correctamente o puede no funcionar bien.

- ❑ TM-m30  
Tornillos 3 x 10 para soporte (plateados)
- ❑ Impresoras que no sean TM-m30  
Tornillos 2,5 x 10 para soporte (negros)



### NOTA

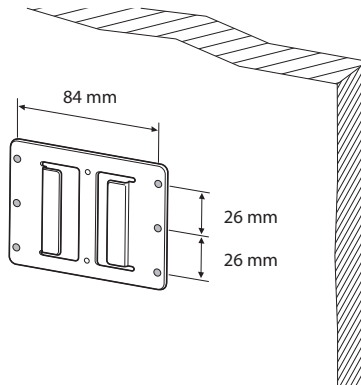
- ❑ Los tornillos para la placa de soporte para pared no se incluyen. Prepare seis tornillos adecuados al tipo de pared en la que se instale la placa de soporte para pared.
- ❑ Dependiendo de las condiciones durante el almacenamiento y el transporte, se puede formar algo de óxido alrededor de los bordes de la placa de soporte para pared o el soporte. Elimine cualquier resto de óxido con papel de lija.

## Instalación

### 1. Fije la placa de soporte para pared en la pared.

#### PRECAUCIÓN

- ❑ Para fijar la impresora de forma segura, instale la placa de soporte para pared en una pared de madera, hormigón o metal. El grosor de la pared debe ser de 10 mm o más.
- ❑ Para asegurarse de que la placa de soporte para pared pueda soportar adecuadamente el peso de la impresora, fijela con tornillos apropiados para el tipo de pared en el que está instalada dicha placa de soporte para pared. Se recomienda un tornillo con un diámetro de 4 mm y una longitud de 12 mm o más.
- ❑ Asegúrese de sujetar la placa de soporte para pared firmemente a la pared con un tornillo en cada uno de los 6 orificios.
- ❑ Antes de colocar la placa de soporte para pared, asegúrese de que quede suficiente espacio alrededor de la impresora.
- ❑ Asegúrese de que haya suficiente espacio para abrir la cubierta del rollo de papel.



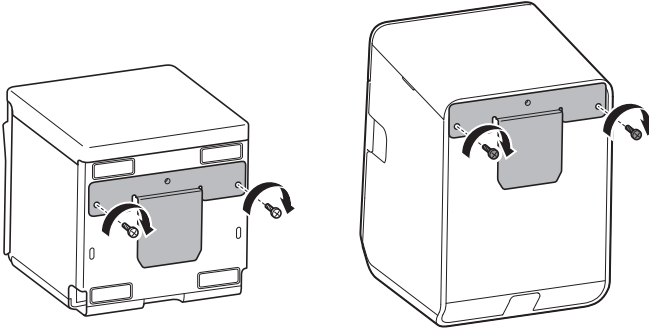
### 2. Apague la impresora.

### 3. Desconecte el cable de CA de la toma mural.

#### 4. Fije el soporte utilizando los dos tornillos incluidos.

##### PRECAUCIÓN

- ❑ Los tornillos a utilizar difieren según la impresora. Consulte [Precauciones](#).
- ❑ Asegúrese de apretar completamente los tornillos. Si no se aprietan del todo, el soporte y la impresora pueden caerse o desprenderse, y provocar lesiones o un accidente.



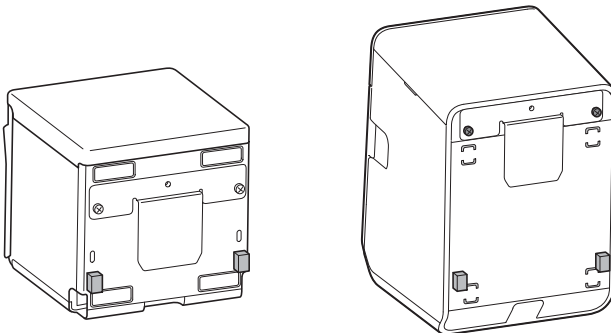
##### NOTA

El TM-L100 permite fijar el soporte sin necesidad de retirar los pies de goma.

#### 5. Despegue los adhesivos de los espaciadores y fíjelos como se muestra a continuación.

##### PRECAUCIÓN

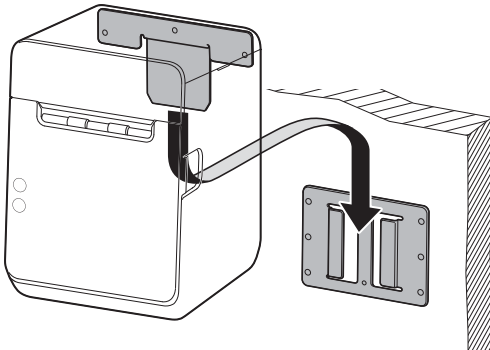
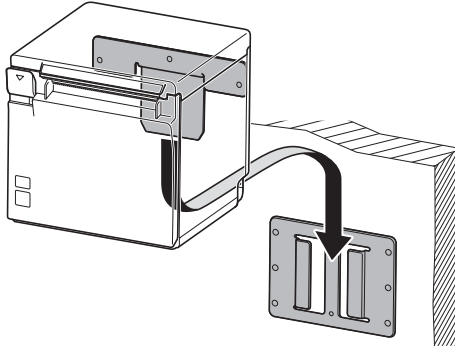
Asegúrese de que la superficie de la impresora esté limpia y seca.



## 6. Inserte el soporte en las ranuras de la placa de soporte para pared.

### PRECAUCIÓN

Al montar la impresora, asegúrese de que la placa de soporte para pared esté bien sujeta a la pared.



## Suporte de montagem na parede

# OT-WH30

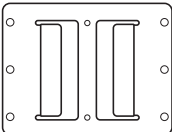
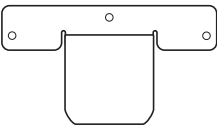



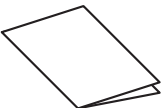
## Manual de instalação

O OT-WH30 é um suporte opcional para montagem de uma das seguintes impressoras numa parede.

- |                                      |                                      |
|--------------------------------------|--------------------------------------|
| <input type="checkbox"/> TM-m30      | <input type="checkbox"/> TM-m30II    |
| <input type="checkbox"/> TM-m30II-NT | <input type="checkbox"/> TM-m30II-H  |
| <input type="checkbox"/> TM-m30III   | <input type="checkbox"/> TM-m30III-H |
| <input type="checkbox"/> TM-m50      | <input type="checkbox"/> TM-L100     |

### Desempacotamento

Abra a embalagem e certifique-se de que contém todos os componentes apresentados na ilustração. Se qualquer um dos componentes estiver em falta ou danificado, contacte o seu revendedor para obter assistência.

	<b>Suporte de parede</b>
	<b>Suporte</b>
	<b>3 x 10 parafusos para o suporte (prateados, 2 unidades)</b> Para a TM-m30
	<b>2,5 x 10 parafusos para o suporte (pretos, 2 unidades)</b> Para outras impressoras que não a TM-m30
	<b>Separadores (2 unidades)</b>
	<b>Manual de instalação</b>

## Precauções

Os parafusos para montagem do suporte diferem dependendo do modelo da impressora, tal como descrito abaixo. Se utilizar os parafusos de outro modelo de impressora, ou misturar os parafusos por engano, o suporte não pode ser montado corretamente ou pode não funcionar corretamente.

- ❑ TM-m30  
3x10 parafusos para o suporte (prateados)
- ❑ Para outras impressoras que não a TM-m30  
2,5x10 parafusos para o suporte (pretos)



### NOTA

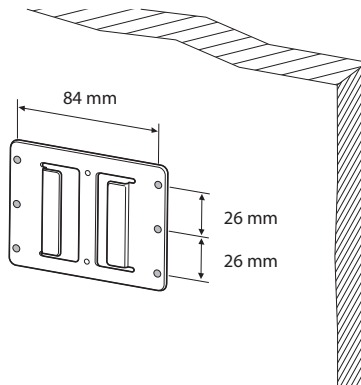
- ❑ Os parafusos do suporte de parede não estão incluídos. Obtenha seis parafusos adequados ao tipo de parede onde será instalado o suporte de parede.
- ❑ Dependendo das condições de armazenamento e transporte, pode formar-se alguma ferrugem nas extremidades do suporte de parede ou do suporte. Remova toda a ferrugem com lixa.

## Instalação

### 1. Fixe o suporte de parede à parede.

#### ATENÇÃO

- Para fixar a impressora firmemente, instale o suporte de parede numa parede de madeira, cimento ou metal. A parede deve ter uma espessura de 10 mm ou mais.
- Para garantir que o suporte de parede é capaz de suportar o peso da impressora, fixe-o com parafusos adequados ao tipo de parede onde será instalado o suporte de parede. É recomendada a utilização de um parafuso com 4 mm de diâmetro e 12 mm de comprimento ou mais.
- Certifique-se de que fixa firmemente o suporte de parede à parede com um parafuso em cada um dos 6 orifícios.
- Antes de fixar o suporte de parede, certifique-se de que deixa espaço suficiente à volta da impressora.
- Certifique-se de que deixa espaço suficiente para abrir a tampa do papel em rolo.



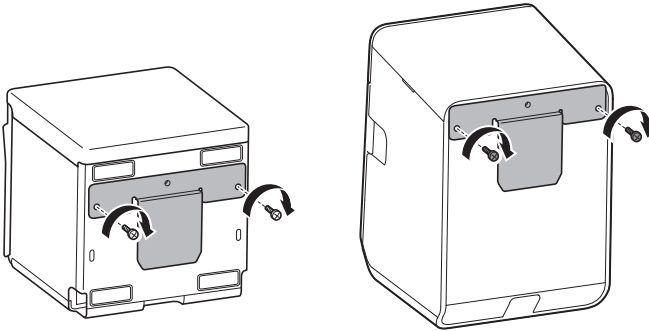
### 2. Desligue a impressora.

### 3. Desligue o cabo CA da tomada de parede.

#### 4. Fixe o suporte usando os dois parafusos incluídos.

##### **ATENÇÃO**

- ❑ Os parafusos a utilizar diferem dependendo da impressora. Consulte a secção [Precauções](#).
- ❑ Certifique-se de que aperta totalmente os parafusos. Se estes não forem totalmente apertados, o suporte e a impressora podem tombar ou cair, causando lesões ou um acidente.



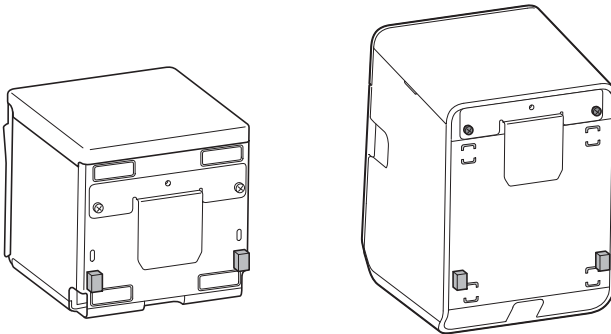
##### **NOTA**

A TM-L100 permite fixar o suporte sem ser necessário remover os pés de borracha.

#### 5. Descole os adesivos dos espaçadores e fixe-os como apresentado abaixo.

##### **ATENÇÃO**

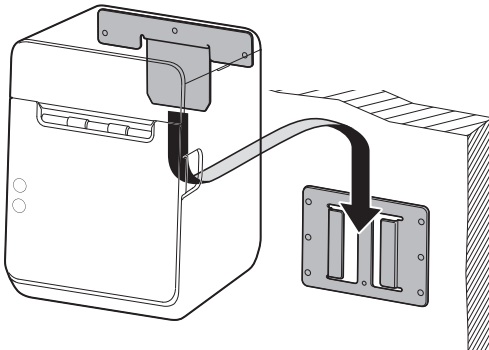
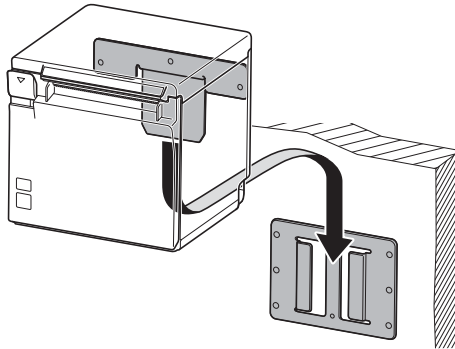
Certifique-se de que a superfície da impressora está limpa e seca.



## 6. Deslize o suporte para o interior das ranhuras do suporte de parede.

### ATENÇÃO

Quando montar a impressora, certifique-se de que o suporte de parede está bem fixo à parede.



## Duvara Asma Braketi Seti

# OT-WH30

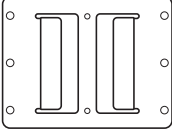
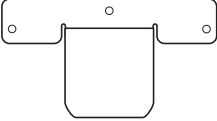



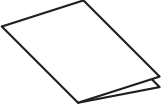
### Kurulum Kılavuzu

OT-WH30 aşağıdaki yazıcılardan birinin bir duvara takılması için kullanılacak isteğe bağlı bir asma braketidir.

- |                                      |                                      |
|--------------------------------------|--------------------------------------|
| <input type="checkbox"/> TM-m30      | <input type="checkbox"/> TM-m30II    |
| <input type="checkbox"/> TM-m30II-NT | <input type="checkbox"/> TM-m30II-H  |
| <input type="checkbox"/> TM-m30III   | <input type="checkbox"/> TM-m30III-H |
| <input type="checkbox"/> TM-m50      | <input type="checkbox"/> TM-L100     |

### Ambalajdan Çıkarma

Ambalajı açın ve çizimde listelenen tüm parçaları içerdiğini teyit edin. Herhangi bir parça eksik veya hasarlı ise destek için bayinizle iletişime geçin.

	<b>Duvara montaj aparatı</b>
	<b>Braket</b>
	<b>3 x 10 braket vidası (Gümüş, 2 adet)</b> TM-m30 için
	<b>2,5 x 10 braket vidası (Siyah, 2 adet)</b> TM-m30 dışındaki yazıcılar için
	<b>Ara parça (2 parça)</b>
	<b>Kurulum Kılavuzu</b>

## Tedbirler

Braketi monte etmek için kullanılacak vidalar aşağıda açıklandığı şekilde yazıcı modeline göre farklılık gösterir. Vidaları başka bir yazıcı modeli için kullanır veya vidaları kaza ile karıştırırsanız braket düzgün monte edilemeyebilir veya düzgün çalışmayabilir.

- ❑ TM-m30  
3x10 braket vidası (Gümüş)
- ❑ TM-m30 dışındaki yazıcılar için  
2,5x10 braket vidası (Siyah)



### NOT

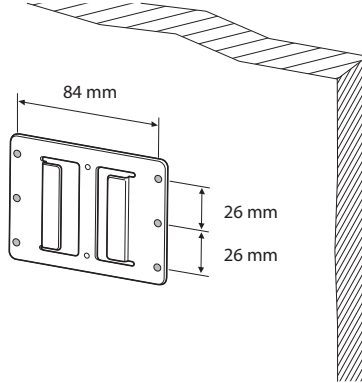
- ❑ Duvara montaj aparatı için vidalar ürünle birlikte verilmemektedir. Duvara montaj aparatının kurulu olduğu duvarın türüne uygun altı vidayı hazırlayın.
- ❑ Saklama ve sevkiyat koşullarına bağlı olarak duvara montaj aparatı veya braketin kenarlarında bir miktar pas oluşabilir. Pası zımpara kağıdı ile giderin.

## Kurulum

### 1. Duvara montaj aparatını duvara monte edin.

#### ⚠ DİKKAT

- ❑ Yazıcıyı güvenli bir şekilde sabitlemek için duvara montaj aparatının kurulumunu ahşap, beton veya metal bir duvar üzerinde gerçekleştirin. Duvar kalınlığı 10 mm veya üzeri olmalıdır.
- ❑ Duvara montaj aparatının yazıcının ağırlığını uygun şekilde destekleyebileceğinden emin olmak için lütfen bu parçayı duvara montaj aparatının kurulu olduğu duvarın türüne uygun vidalarla sabitleyin. 4 mm çapında ve 12 mm veya üzeri uzunlukta bir vida kullanılması önerilir.
- ❑ 6 delikten her birine bir vida yerleştirerek duvara montaj aparatını duvara sabitlediğinizden emin olun.
- ❑ Duvara montaj aparatını takmadan önce yazıcı çevresinde yeterli alan bulunduğundan emin olun.
- ❑ Rulo kağıt kapaklarının açılması için yeterli alan bulunduğundan emin olun.



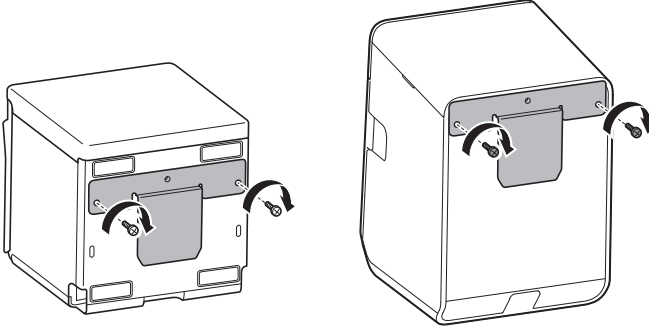
### 2. Yazıcıyı kapatın.

### 3. AC kablosunu duvar prizinden çıkarın.

#### 4. Ürünle birlikte verilen iki vidayı kullanarak braketini monte edin.

##### ⚠ DİKKAT

- ❑ Kullanılacak vidalar yazıcıya göre farklılık gösterir. Bkz. [Tedbirler](#).
- ❑ Vidaları tamamen sıkıştırdığınızdan emin olun. Tamamen sıkıştırılmamışlarsa braket ve yazıcı düşebilir veya devrilebilir, dolayısıyla yaralanmaya veya kazaya neden olabilir.



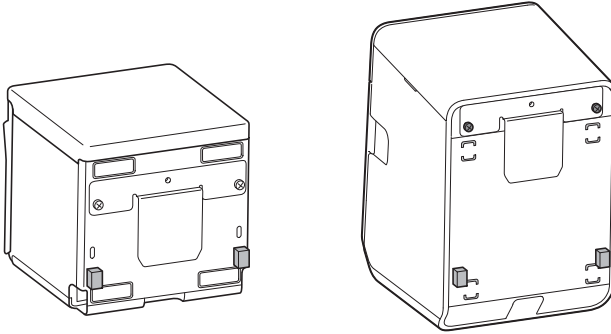
##### ✎ NOT

TM-L100, kauçuk ayakları çıkarmadan braketini takmanıza olanak sağlar.

#### 5. Ara parçalardaki etiketlerin koruyucularını çıkarın ve aşağıda gösterildiği gibi takın.

##### ⚠ DİKKAT

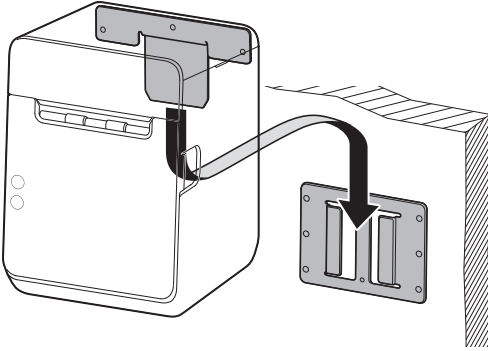
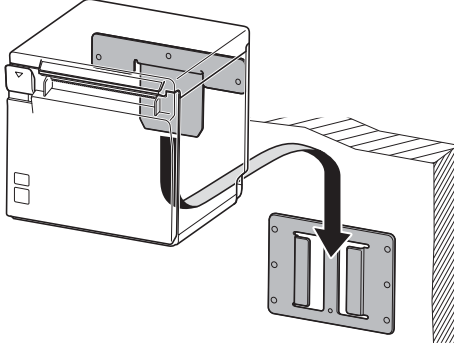
Yazıcı yüzeyinin temiz ve kuru olduğundan emin olun.



## 6. Braketi duvara montaj aparatının yuvalarına kaydırın.

### ⚠ DİKKAT

Yazıcıyı monte ederken duvara montaj aparatının duvara sıkıca sabitlendiğinden emin olun.



Σετ βραχίονα ανάρτησης σε τοίχο

# OT-WH30

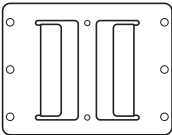
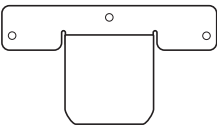



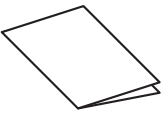
Εγχειρίδιο εγκατάστασης

Ο OT-WH30 είναι ένας προαιρετικός βραχίονας για ανάρτηση ενός από τους παρακάτω εκτυπωτές σε τοίχο.

- |                                      |                                      |
|--------------------------------------|--------------------------------------|
| <input type="checkbox"/> TM-m30      | <input type="checkbox"/> TM-m30II    |
| <input type="checkbox"/> TM-m30II-NT | <input type="checkbox"/> TM-m30II-H  |
| <input type="checkbox"/> TM-m30III   | <input type="checkbox"/> TM-m30III-H |
| <input type="checkbox"/> TM-m50      | <input type="checkbox"/> TM-L100     |

## Περιεχόμενο συσκευασίας

Ανοίξτε τη συσκευασία και βεβαιωθείτε ότι περιέχει όλα τα εξαρτήματα που αναφέρονται στην εικόνα. Εάν κάποια εξαρτήματα λείπουν ή έχουν υποστεί ζημιά, επικοινωνήστε με τον αντιπρόσωπό σας για βοήθεια.

	<b>Στήριγμα τοίχου</b>
	<b>Βραχίονας</b>
	<b>Βίδες 3 x 10 για βραχίονα (Ασημί χρώμα, 2 τεμάχια)</b> Για τον TM-m30
	<b>Βίδες 2,5 x 10 για βραχίονα (Μαύρο χρώμα, 2 τεμάχια)</b> Για εκτυπωτές διαφορετικούς από τον TM-m30
	<b>Αποστάτες (2 τεμάχια)</b>
	<b>Εγχειρίδιο εγκατάστασης</b>

## Προφυλάξεις

Οι βίδες για την τοποθέτηση του βραχίονα διαφέρουν ανάλογα με το μοντέλο του εκτυπωτή όπως περιγράφεται παρακάτω. Εάν χρησιμοποιήσετε τις βίδες για άλλο μοντέλο εκτυπωτή ή ανακατέψετε τις βίδες κατά λάθος, ο βραχίονας δεν μπορεί να τοποθετηθεί σωστά ή μπορεί να μην λειτουργεί σωστά.

- ❑ TM- m30  
Βίδες 3x10 για βραχίονα (Ασημί χρώμα)
- ❑ Για εκτυπωτές διαφορετικούς από τον TM-m30  
Βίδες 2,5x10 για βραχίονα (Μαύρο χρώμα)



### ΣΗΜΕΙΩΣΗ

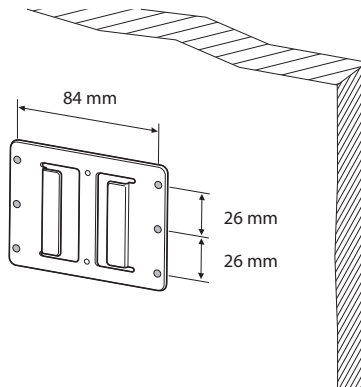
- ❑ Δεν περιλαμβάνονται βίδες για το στήριγμα τοίχου. Προετοιμάστε έξι βίδες κατάλληλες για τον τύπο τοίχου στον οποίο θα τοποθετηθεί το στήριγμα τοίχου.
- ❑ Ανάλογα με τις συνθήκες αποθήκευσης και αποστολής, ενδέχεται να σχηματιστεί σκουριά γύρω από τις άκρες του στηρίγματος τοίχου ή του βραχίονα. Αφαιρέστε τυχόν σκουριές με γυαλόχαρτο.

## Εγκατάσταση

### 1. Τοποθετήστε το στήριγμα τοίχου στον τοίχο.

#### ΠΡΟΣΟΧΗ

- ❑ Για να στερεώσετε τον εκτυπωτή με ασφάλεια, τοποθετήστε το στήριγμα τοίχου σε έναν τοίχο από ξύλο, τοιμέντο ή μέταλλο. Το πάχος του τοίχου πρέπει να είναι 10 mm ή μεγαλύτερο.
- ❑ Για να βεβαιωθείτε ότι το στήριγμα τοίχου μπορεί να υποστηρίξει σωστά το βάρος του εκτυπωτή, ασφαλίστε το με βίδες κατάλληλες για τον τύπο τοίχου στον οποίο τοποθετείται το στήριγμα τοίχου. Συνιστάται μια βίδα με διάμετρο 4 mm και μήκος 12 mm ή περισσότερο.
- ❑ Φροντίστε να στερεώσετε το στήριγμα τοίχου με ασφάλεια στον τοίχο με μία βίδα σε καθεμία από τις 6 οπές.
- ❑ Πριν τοποθετήσετε το στήριγμα τοίχου, βεβαιωθείτε ότι υπάρχει αρκετός χώρος γύρω από τον εκτυπωτή.
- ❑ Βεβαιωθείτε ότι υπάρχει αρκετός χώρος για το άνοιγμα του καλύμματος ρολού χαρτιού.



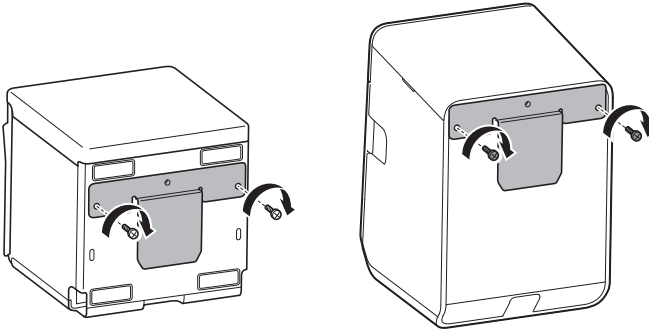
### 2. Απενεργοποιήστε τον εκτυπωτή.

### 3. Αποσυνδέστε το καλώδιο ρεύματος AC από την πρίζα.

#### 4. Τοποθετήστε το στήριγμα χρησιμοποιώντας τις δύο βίδες που περιλαμβάνονται.

##### ΠΡΟΣΟΧΗ

- Οι βίδες που θα χρησιμοποιηθούν διαφέρουν ανάλογα με το μοντέλο του εκτυπωτή. Ανατρέξτε στην ενότητα [Προφυλάξεις](#).
- Βεβαιωθείτε ότι έχετε σφίξει εντελώς τις βίδες. Εάν δεν έχουν σφίξει πλήρως, ο βραχίονας και ο εκτυπωτής μπορεί να πέσουν ή να καταρρεύσουν, προκαλώντας τραυματισμό ή ατύχημα.



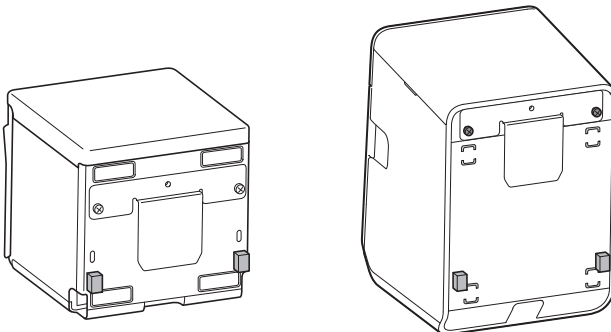
##### ΣΗΜΕΙΩΣΗ

Ο TM-L100 σας επιτρέπει να τοποθετησετε το βραχίονα χωρίς να αφαιρέσετε τα ελαστικά πόδια.

#### 5. Αφαιρέστε τα αυτοκόλλητα από τους αποστάτες και τοποθετήστε τους όπως φαίνεται παρακάτω.

##### ΠΡΟΣΟΧΗ

Βεβαιωθείτε ότι η επιφάνεια του εκτυπωτή είναι καθαρή και στεγνή.

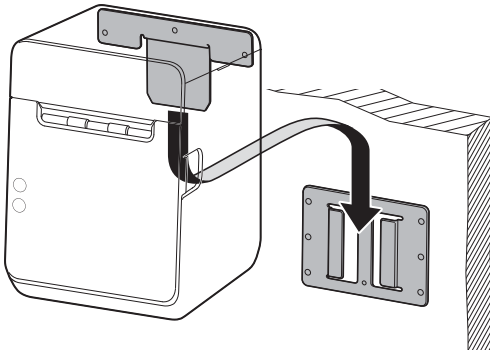
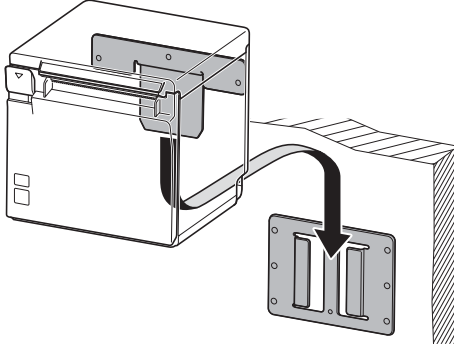


## 6. Σύρετε το βραχίονα στις εγκοπές του στηρίγματος τοίχου.



### ΠΡΟΣΟΧΗ

Κατά την στήριξη του εκτυπωτή, βεβαιωθείτε ότι το στήριγμα τοίχου είναι ασφαλώς στερεωμένο στον τοίχο.



# Komplet stenskih konzol

## OT-WH30

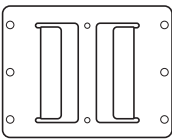
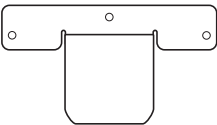
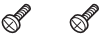


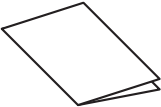
### Navodila za namestitev

OT-WH30 je opcijska konzola za namestitev enega od naslednjih tiskalnikov na steno.

- |                                      |                                      |
|--------------------------------------|--------------------------------------|
| <input type="checkbox"/> TM-m30      | <input type="checkbox"/> TM-m30II    |
| <input type="checkbox"/> TM-m30II-NT | <input type="checkbox"/> TM-m30II-H  |
| <input type="checkbox"/> TM-m30III   | <input type="checkbox"/> TM-m30III-H |
| <input type="checkbox"/> TM-m50      | <input type="checkbox"/> TM-L100     |

## Odstranjevanje embalaže

Odprite embalažo in se prepričajte, da so priloženi vsi deli, navedeni na skici. Če kakršni koli deli manjkajo ali so poškodovani, se za pomoč obrnite na svojega trgovca.

	<b>Stenski nosilec</b>
	<b>Konzola</b>
	<b>3 x 10 vijaki za konzolo (srebrna, 2 kosa)</b> Za TM-m30
	<b>2,5 x 10 vijaki za konzolo (črna, 2 kosa)</b> Za tiskalnike, ki niso TM-m30
	<b>Distančnika (2 kosa)</b>
	<b>Navodila za namestitev</b>

## Previdnostni ukrepi

Vijaki za pritrditev konzole se razlikujejo glede na model tiskalnika, kot je opisano spodaj. Če vijake uporabljate za drug model tiskalnika ali jih pomotoma zamenjate, konzole ni mogoče pravilno namestiti ali pa ne bo deloval pravilno.

- Tm-m30  
3 x 10 vijaki za konzolo (srebrna)
- Za tiskalnike, ki niso Tm-m30  
2,5 x 10 vijaki za konzolo (črna)



### OPOMBA

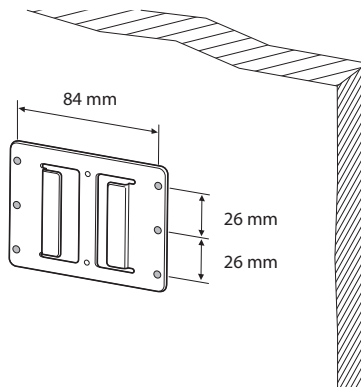
- Vijaki za stenski nosilec niso priloženi. Pripravite šest vijakov, ki ustrezajo vrsti stene, na katero je nameščen stenski nosilec.
- Glede na pogoje med shranjevanjem in transportom lahko okoli robov stenskega nosilca ali konzole do določene mere nastane rja. Z brusnim papirjem odstranite rjo.

## Namestitev

### 1. Pritrdite stenski nosilec na steno.

#### POZOR

- Za varno pritrditev tiskalnika namestite stenski nosilec na leseno, betonsko ali kovinsko steno. Debelina stene mora biti 10 mm ali več.
- Da zagotovite, da lahko stenski nosilec ustrezno podpira težo tiskalnika, ga privijte z vijaki, ki so primerni za vrsto stene, na katero nameščate stenski nosilec. Priporoča se vijak s 4-mm premerom in dolžino 12 mm ali več.
- Prepričajte se, da je stenski nosilec trdno pritrjen na steno z vijakom v vsaki od 6 lukenj.
- Pred pritrditvijo stenskega nosilca se prepričajte, da je okoli tiskalnika še vedno na voljo dovolj prostora.
- Prepričajte se, da je na voljo dovolj prostora za odpiranje ovitka papirnega zvitka.



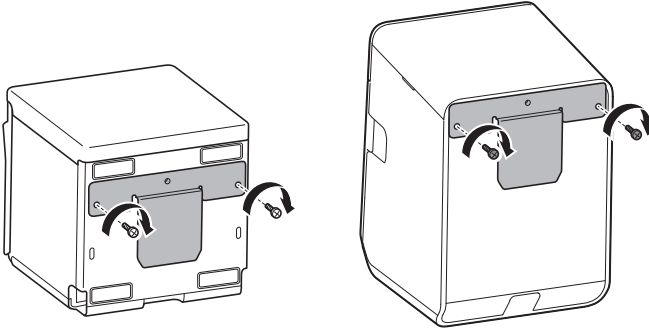
### 2. Izklopite tiskalnik.

### 3. Iz stenske vtičnice odklopite napajalni kabel.

#### 4. Konzolo pritrdite s priloženima dvema vijakoma.

##### **POZOR**

- Vijaka, ki ju boste uporabili, se razlikujeta glede na tiskalnik. Glej [Previdnostni ukrepi](#).
- Vijaka privijte do konca. Če nista popolnoma zategnjena, lahko konzola in tiskalnik padeta ali se prevrneta in povzročita poškodbe ali nesrečo.



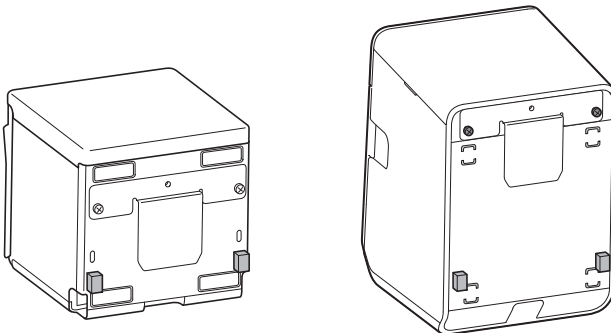
##### **OPOMBA**

TM-L100 omogoča pritrditev konzole brez odstranjevanja gumijastih nog.

#### 5. Odlepite nalepke z distančnikov in jih pritrdite, kot je prikazano spodaj.

##### **POZOR**

Prepričajte se, da je površina tiskalnika čista in suha.

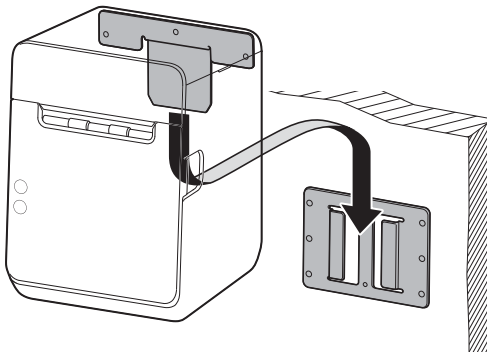
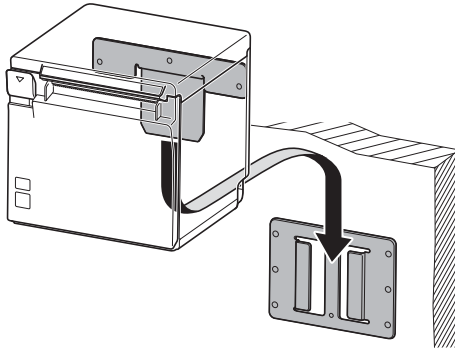


## 6. Konzolo potisnite v reže stenskega nosilca.



**POZOR**

Pri nameščanju tiskalnika se prepričajte, da je stenski nosilec trdno pritrjen na steno.



# Komplet zidnog nosača

## OT-WH30

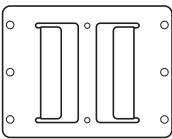
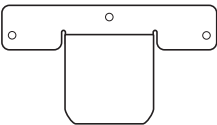



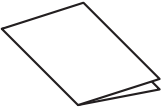
### Priručnik za ugradnju

OT-WH30 je dodatni zidni nosač za postavljanje jednog od sljedećih pisača na zid.

- |                                      |                                      |
|--------------------------------------|--------------------------------------|
| <input type="checkbox"/> TM-m30      | <input type="checkbox"/> TM-m30II    |
| <input type="checkbox"/> TM-m30II-NT | <input type="checkbox"/> TM-m30II-H  |
| <input type="checkbox"/> TM-m30III   | <input type="checkbox"/> TM-m30III-H |
| <input type="checkbox"/> TM-m50      | <input type="checkbox"/> TM-L100     |

## Otvaranje paketa

Otvorite paket i provjerite sadrži li sve dijelove prikazane na crtežu. Ako bilo koji dio nedostaje ili je oštećen, obratite se prodavaču.

	<b>Zidni nosač</b>
	<b>Nosač</b>
	<b>Vijci za nosač 3×10 (srebrni, 2 komada)</b> Za TM-m30
	<b>Vijci za nosač 2,5×10 (crni, 2 komada)</b> Za pisače različite od TM-m30
	<b>Odstojnici (2 komada)</b>
	<b>Priručnik za ugradnju</b>

## Mjere opreza

Vijci za postavljanje nosača razlikuju se ovisno o modelu pisača, kako je opisano u nastavku. Ako upotrijebite vijke za drugi model pisača ili slučajno pomiješate vijke, nosač se neće moći pravilno postaviti i neće ispravno raditi.

- TM-m30  
Vijci za nosač 3x10 komada (srebrni)
- Za pisače različite od TM-m30  
Vijci za nosač 2,5x10 (crni)



### NAPOMENA

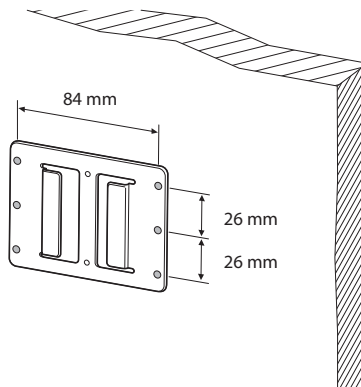
- Vijci za zidni nosač nisu uključeni u isporuku. Pripremite šest vijaka prikladnih za vrstu zida na koji postavljate zidni nosač.
- Ovisno o uvjetima tijekom skladištenja, transporta i isporuke na rubovima zidnog nosača ili držača može se pojaviti malo hrđe. Uklonite hrđu brusnim papirom.

## Ugradnja

### 1. Pričvrstite zidni nosač na zid.

#### OPREZ

- Za sigurno pričvršćivanje pisača, zidni nosač ugradite na drveni, betonski ili metalni zid. Zid mora biti debljine od najmanje 10 mm.
- Kako bi zidni nosač mogao nositi težinu pisača, pričvrstite ga vijcima koji odgovaraju vrsti zida na koji ćete postaviti zidni nosač. Preporučuju se vijci promjera 4 mm i duljine 12 mm.
- Obvezno na siguran način pričvrstite zidni nosač na zid vijcima u svaku od 6 za to predviđenih rupa.
- Prije pričvršćivanja zidnog nosača, provjerite ostaje li dovoljno slobodnog prostora oko pisača.
- Uvjerite se da ima dovoljno mjesta za otvaranje poklopca papira u kolutu.



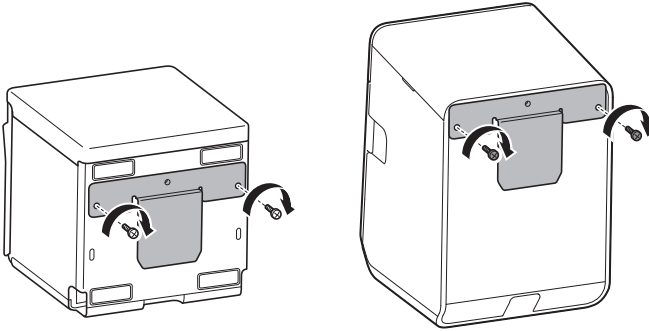
### 2. Isključite pisač.

### 3. Isključite kabel napajanja iz zidne utičnice.

#### 4. Pričvrstite nosač s pomoću dvaju vijaka.

##### OPREZ

- Pisači imaju različite vijke. Vidjeti [Mjere opreza](#).
- Provjerite jesu li vijci čvrsto pritegnuti. Ako nisu, moglo bi doći do pada ili prevrtanja nosača ili pisača, što može dovesti do ozljede ili nezgode.



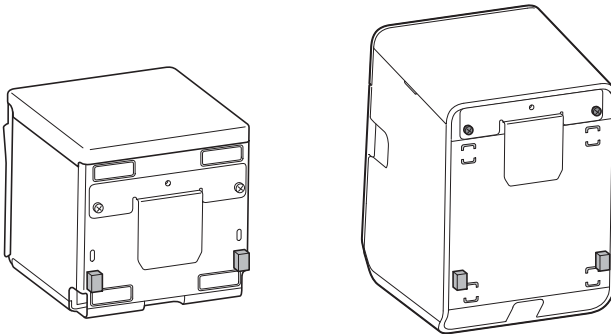
##### NAPOMENA

TM-L100 omogućuje pričvršćivanje nosača bez uklanjanja gumene stopa.

#### 5. Odljepite naljepnice s odstojnika i pričvrstite ih kako je prikazano u nastavku.

##### OPREZ

Provjerite je li podloga pisača čista i suha.

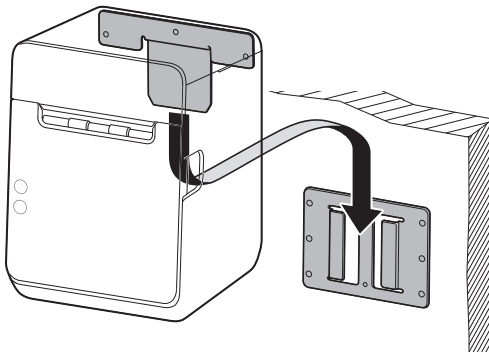
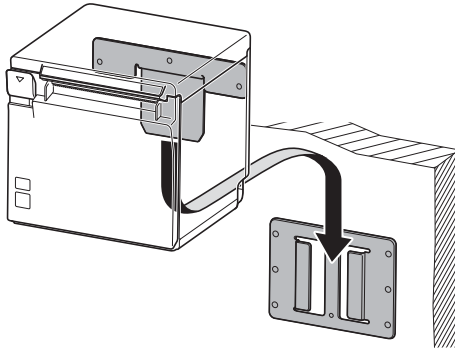


## 6. Gurnite držač u utora na zidnom nosaču.



### OPREZ

Prilikom postavljanja pisača, provjerite je li zidni nosač sigurno pričvršćen na zid.



# Комплет со сиден носач

## OT-WH30

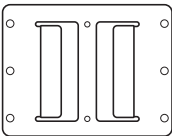
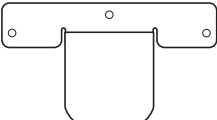



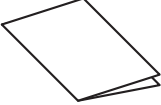
### Прирачник за инсталација

OT-WH30 е опционален висечки носач за прицврстување на еден од следните печатачи на сид.

- |                                      |                                      |
|--------------------------------------|--------------------------------------|
| <input type="checkbox"/> TM-m30      | <input type="checkbox"/> TM-m30II    |
| <input type="checkbox"/> TM-m30II-NT | <input type="checkbox"/> TM-m30II-H  |
| <input type="checkbox"/> TM-m30III   | <input type="checkbox"/> TM-m30III-H |
| <input type="checkbox"/> TM-m50      | <input type="checkbox"/> TM-L100     |

## Отпакување

Отворете го пакетот и уверете се дека ги содржи сите делови што се наведени на илустрацијата. Ако некои делови недостасуваат или се оштетени, контактирајте го вашиот продавач за помош.

	<b>Сиден држач</b>
	<b>Носач</b>
	<b>3 x 10 завртки за носачот (сребрени, 2 парчиња)</b> За TM-m30
	<b>2,5 x 10 завртки за носачот (црни, 2 парчиња)</b> За печатачи различни од TM-m30
	<b>Разделувачи (2 парчиња)</b>
	<b>Прирачник за инсталација</b>

## Мерки на претпазливост

Завртките за монтирање на носачот се разликуваат во зависност од моделот на печатачот, како што е подолу опишано. Ако ги користите завртките за некој друг модел на печатач или по грешка ги измешате, носачот можеби нема да може правилно да се монтира или нема правилно да работи.

- ❑ ТМ-м30
  - 3x10 завртки за носачот (сребрени)
- ❑ За печатачи различни од ТМ-м30
  - 2,5x10 завртки за носачот (црни)



### БЕЛЕШКА

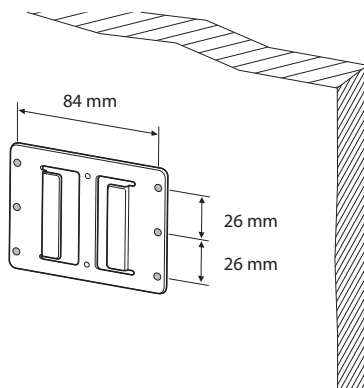
- ❑ Завртките за сидниот држач не се вклучени со производот. Подгответе шест завртки соодветни за типот на сидот, на којшто ќе се монтира сидниот држач.
- ❑ Во зависност од условите за време на складирањето и испораката, може да се формира 'рѓа' околу рабовите на сидниот држач или носач. Отстранете ја целата 'рѓа' со шмиргла.

## Инсталација

### 1. Прицврстете го сидниот држач на сидот.

#### ВНИМАНИЕ

- За безбедно да го фиксирате печатачот, инсталирајте го сидниот држач на сид изработен од дрво, бетон или метал. Дебелината на сидот треба да изнесува 10 mm или повеќе.
- За да се осигурате дека сидниот држач може добро да ја издржи тежината на печатачот, прицврстете го со завртки што се соодветни за типот на сид, на кој е инсталиран сидниот држач. Се препорачува завртка со дијаметар од 4 mm и должина од 12 mm или повеќе.
- Осигурајте се дека сидниот држач е безбедно прицврстен на сидот, со завртка во секој од 6-те отвори.
- Пред да го прикачите сидниот држач, осигурете се дека има останато доволно простор околу печатачот.
- Осигурете се дека има доволно простор за отворање на капакот на ролната хартија.



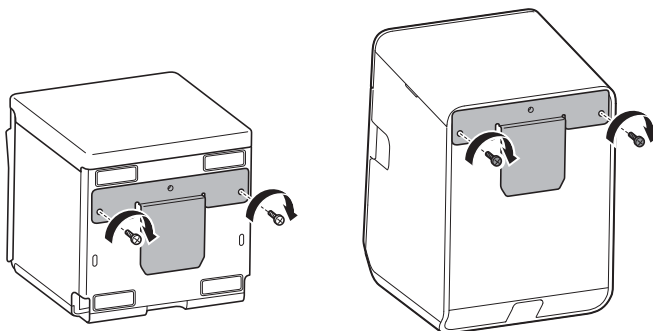
### 2. Исклучете го печатачот.

### 3. Извлечете го кабелот за наизменична струја од сидниот штекер.

#### 4. Прикачете го носачот користејќи ги вклучените две завртки.

##### ВНИМАНИЕ

- Завртките што треба да се користат се разликуваат во зависност од печатачот. Погледнете [Мерки на претпазливост](#).
- Осигурете се дека целосно сте ги затегнале завртките. Ако не се целосно затегнати, носачот и печатачот би можеле да паднат или да се срушат, предизвикувајќи повреда или несреќа.



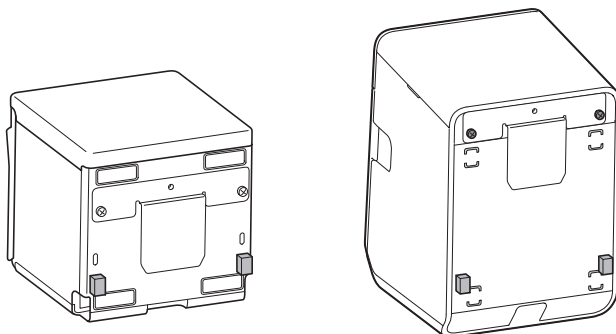
##### БЕЛЕШКА

TM-L100 ви овозможува да го закачите носачот без да ги отстраните гумените стапала.

#### 5. Отстранете ги налепниците од разделувачите и закачете ги како што е подолу прикажано.

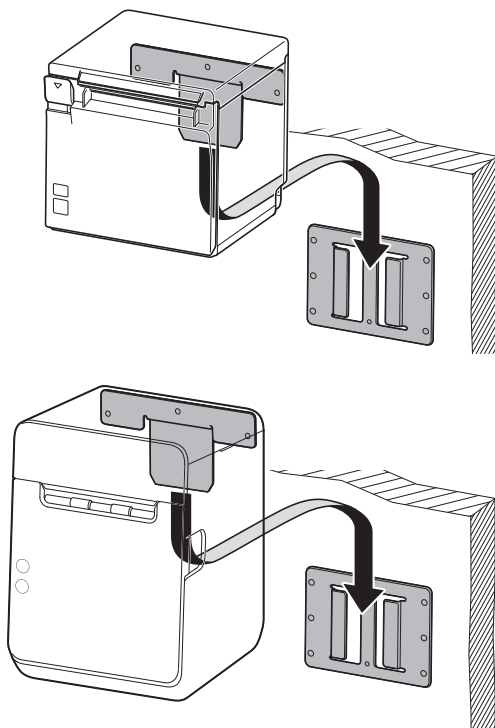
##### ВНИМАНИЕ

Осигурете се дека површината на печатачот е чиста и сува.



**6. Лизнете го носачот во прорезите на сидниот држач.****⚠ ВНИМАНИЕ**

При монтирање на печатачот, осигурете се дека сидниот држач е безбедно прицврстен на сидот.



# Set zidnih visećih nosača

## OT-WH30

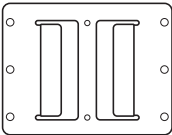
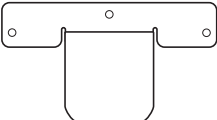




### Uputstvo za instalaciju

OT-WH30 je opciono viseći nosač za pričvršćivanje jednog od sledećih štampača na zid.

- |                                      |                                      |
|--------------------------------------|--------------------------------------|
| <input type="checkbox"/> TM-m30      | <input type="checkbox"/> TM-m30II    |
| <input type="checkbox"/> TM-m30II-NT | <input type="checkbox"/> TM-m30II-H  |
| <input type="checkbox"/> TM-m30III   | <input type="checkbox"/> TM-m30III-H |
| <input type="checkbox"/> TM-m50      | <input type="checkbox"/> TM-L100     |

## Raspakivanje

Otvorite paket i potvrdite da sadrži sve delove navedene na ilustraciji. Ako neki delovi nedostaju ili su oštećeni, obratite se prodavcu za pomoć.

	<b>Zidni nosač</b>
	<b>Nosač</b>
	<b>3 x 10 vijaka za nosače (srebrni, 2 komada)</b> Za TM-m30
	<b>2,5 x 10 vijaka za nosače (crni, 2 komada)</b> Za štampače mimo TM-m30
	<b>Odstojnici (2 komada)</b>
	<b>Uputstvo za instalaciju</b>

---

## Preventivne mere

Vijci za montiranje nosača razlikuju se u zavisnosti od modela štampača kao što je opisano ispod. Ako koristite vijke za drugi model štampača ili greškom pomešate vijke, nosač se ne može pravilno postaviti ili možda neće raditi ispravno.

- TM-m30  
3x10 vijaka za nosač (srebrni)
- Za štampače mimo TM-m30  
2,5x10 vijaka za nosač (crni)



### NAPOMENA

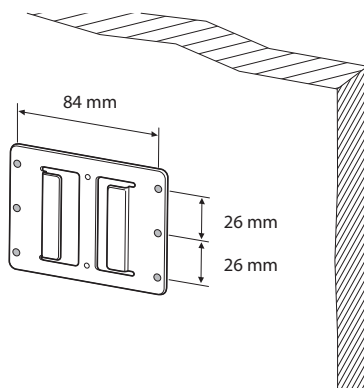
- Vijci za zidni nosač nisu uključeni. Pripremite šest vijaka koji odgovaraju vrsti zida na koji se zidni nosač montira.
- U zavisnosti od uslova tokom skladištenja i otpreme, oko ivica zidnog nosača ili nosača može se formirati rđa. Uklonite rđu brusnim papirom.

## Instalacija

### 1. Pričvrstite zidni nosač na zid.

#### OPREZ

- Da biste bezbedno pričvrstili štampač, postavite zidni nosač na zid od drveta, betona ili metala. Debljina zida treba da bude 10 mm ili više.
- Da biste osigurali da zidni nosač može pravilno da podnese težinu štampača, osigurajte ga vijcima koji odgovaraju tipu zida na koji je zidni nosač instaliran. Preporučuje se vijak prečnika 4 mm i dužine 12 mm ili više.
- Obavezno čvrsto pričvrstite zidni nosač na zid vijkom u svakoj od 6 rupa.
- Pre nego što pričvrstite zidni nosač, uverite se da je ostalo dovoljno prostora oko štampača.
- Uverite se da ima dovoljno prostora za otvaranje poklopca papira u rolni.



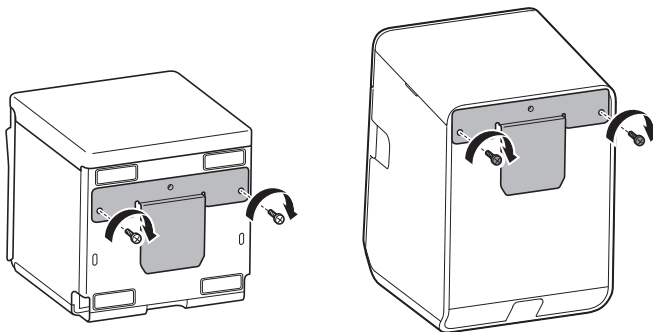
### 2. Isključite štampač.

### 3. Isključite kabl naizmenične struje iz zidne utičnice.

#### 4. Pričvrstite nosač pomoću dva isporučena vijka.

##### OPREZ

- ❑ Vijci koji se koriste razlikuju se u zavisnosti od štampača. Pogledajte [Preventivne mere](#).
- ❑ Potpuno pritegnite vijke. Ako nisu potpuno pritegnuti, nosač i štampač mogu pasti ili se prevrnuti, čime može uzrokovati povrede ili nesreću.



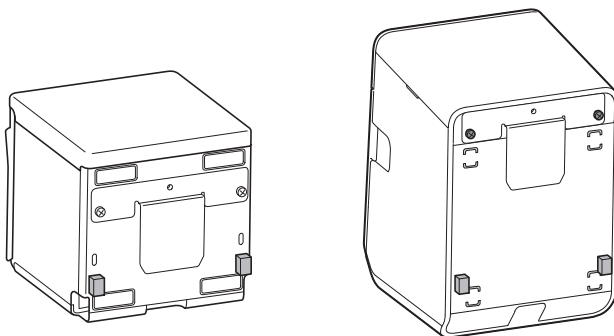
##### NAPOMENA

TM-L100 vam omogućava da pričvrstite nosač bez uklanjanja gumenih nožica.

#### 5. Skinite nalepnice sa odstojnika i pričvrstite ih kao što je prikazano ispod.

##### OPREZ

Uverite se da je površina štampača čista i suva.

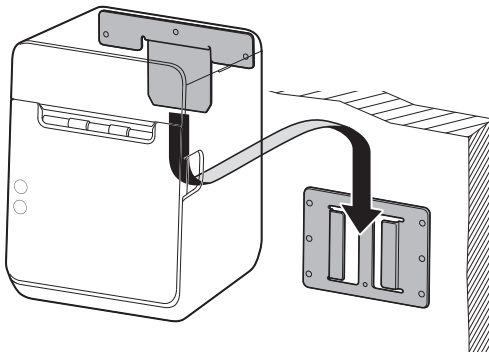
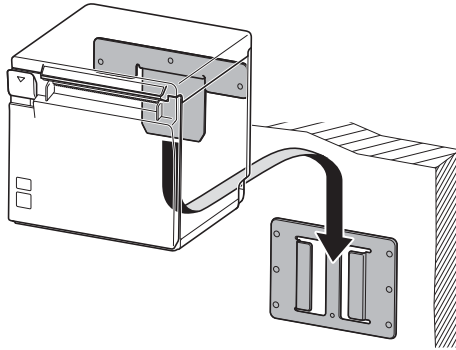


## 6. Gurnite nosač u proreze na zidnom nosaču.



### OPREZ

Prilikom montiranja štampača, uverite se da je zidni nosač čvrsto pričvršćen za zid.



## Beslagssæt til vægophæng

# OT-WH30

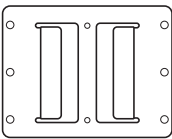
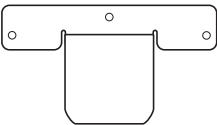
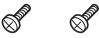


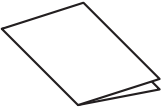
## Installationsvejledning

OT-WH30 er et valgfrit vægophæng til at hænge en af de følgende printere på en væg.

- |                                      |                                      |
|--------------------------------------|--------------------------------------|
| <input type="checkbox"/> TM-m30      | <input type="checkbox"/> TM-m30II    |
| <input type="checkbox"/> TM-m30II-NT | <input type="checkbox"/> TM-m30II-H  |
| <input type="checkbox"/> TM-m30III   | <input type="checkbox"/> TM-m30III-H |
| <input type="checkbox"/> TM-m50      | <input type="checkbox"/> TM-L100     |

### Udpakning

Åbn pakken og bekræft, at den indeholder alle delene, der er på billedet. Hvis noget mangler eller er beskadiget, bedes du straks kontakte din forhandler for hjælp.

	<b>Vægophæng</b>
	<b>Beslag</b>
	<b>3 x 10 skruer til beslag (Sølvfarvede, 2 stk.)</b> For TM-m30
	<b>2,5 x 10 skruer til beslag (Sorte, 2 stk.)</b> For andre printere end TM-m30
	<b>Afstandsstykker (2 stk.)</b>
	<b>Installationsvejledning</b>

## Forholdsregler

Skruer til montering af beslaget varierer afhængigt af printermodellen som beskrevet nedenfor. Hvis du bruger skrueene til en anden printermodel, eller hvis du blander skrueene sammen ved en fejl, kan beslaget ikke monteres korrekt eller fungerer muligvis ikke korrekt.

- ❑ TM-m30  
3x10 skrueer til beslag (Sølvfarvede)
- ❑ For andre printere end TM-m30  
2,5x10 skrueer til beslag (Sorte)



### BEMÆRK

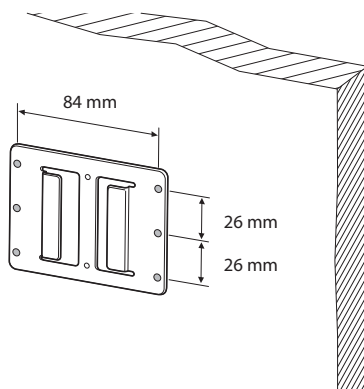
- ❑ Skrueer til vægophænget følger ikke med. Forbered seks skrueer, der passer til væggen, som vægophænget skal monteres på.
- ❑ Afhængigt af forholdene under opbevaring og forsendelse kan der have dannet sig noget rust omkring kanterne på vægophænget eller beslaget. Fjern eventuel rust med sandpapir.

## Montering

### 1. Fastgør vægophænget til væggen.

#### **FORSIGTIG**

- For at spænde printeren ordentligt fast skal du montere vægophænget på en væg af træ, beton eller metal. Væggen skal mindst være 10 mm tyk.
- For at sikre, at vægophænget kan bære printerens vægt, skal du spænde det fast med skruer, der passer til væggen, som vægophænget skal monteres på. Det anbefales at bruge en skrue med en diameter på 4 mm og en længde på 12 mm.
- Sørg for at spænde vægophænget ordentligt fast på væggen med en skrue i alle 6 huller.
- Inden vægophænget monteres, skal du sørge for, at der er nok plads rundt om printeren.
- Sørg for, at der er nok plads til at åbne rullepapirdækslet.



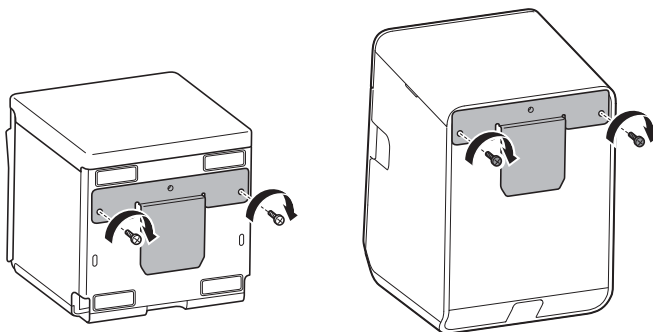
### 2. Sluk for printeren.

### 3. Tag AC-kablet ud af stikkontakten.

#### 4. Fastgør beslaget med de medfølgende to skruer.

##### **FORSIGTIG**

- ❑ De skruer, der skal anvendes, varierer afhængigt af printeren. Se [Forholdsregler](#).
- ❑ Sørg for at stramme skruerne helt. Hvis de ikke er strammet helt, kan beslaget og printeren falde eller vælte og forårsage personskade eller en ulykke.



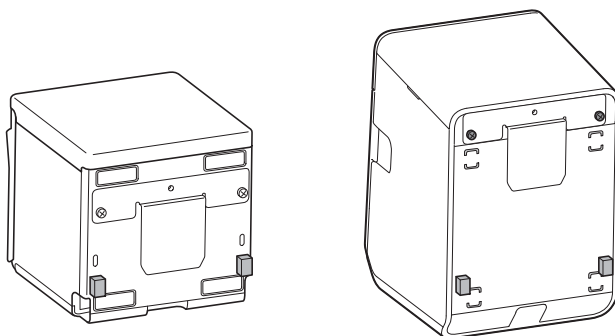
##### **BEMÆRK**

Med TM-L100 kan du fastgøre beslaget uden at fjerne gummifødderne.

#### 5. Fjern klistermærkerne fra afstandsstykkerne, og fastgør dem som vist herunder.

##### **FORSIGTIG**

Sørg for, at printerens overflade er ren og tør.

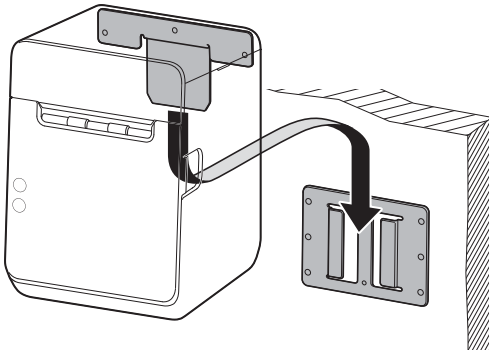
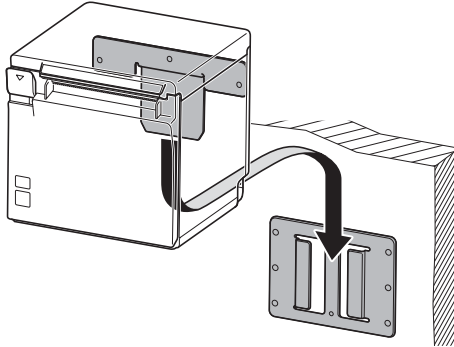


## 6. Skub beslaget ind i åbningerne på vægophænget.



### FORSIGTIG

Når du monterer printeren, skal du sørge for, at vægophænget sidder godt fast på væggen.



## Seinälle ripustuksen tukisarja

# OT-WH30

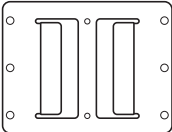
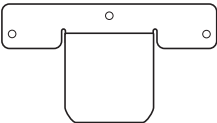

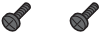

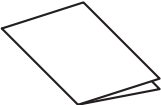
## Asennuksen käsikirja

OT-WH30 on valinnainen ripustuksen tuki yhden seuraavista tulostimista kiinnittämiseen seinään.

- |                                      |                                      |
|--------------------------------------|--------------------------------------|
| <input type="checkbox"/> TM-m30      | <input type="checkbox"/> TM-m30II    |
| <input type="checkbox"/> TM-m30II-NT | <input type="checkbox"/> TM-m30II-H  |
| <input type="checkbox"/> TM-m30III   | <input type="checkbox"/> TM-m30III-H |
| <input type="checkbox"/> TM-m50      | <input type="checkbox"/> TM-L100     |

### Purkaminen paketista

Avaa paketti ja vahvista, että se sisältää kaikki kuvauksessa luetellut osat. Jos jokin osa puuttuu tai on vaurioitunut, ota yhteyttä myyjään avun saamiseksi.

	<b>Seinäasennus</b>
	<b>Tuki</b>
	<b>3 x 10 ruuvit tuelle (hopea, 2 kappaletta)</b> Mallille TM-m30
	<b>2,5 x 10 ruuvit tuelle (musta, 2 kappaletta)</b> Muille tulostimille kuin mallille TM-m30
	<b>Välilevyt (2 kappaletta)</b>
	<b>Asennuksen käsikirja</b>

## Varotoimet

Tuen kiinnittämisruuvit vaihtelevat tulostinmallista riippuen, kuten seuraavassa on kuvattu. Jos käytät toisen tulostinmallin ruuveja tai sekoitat ruuvit vahingossa, tukea ei voi kiinnittää oikein tai se ei toimi oikein.

- TM-m30  
3x10 ruuvit tuelle (hopea)
- Muille tulostimille kuin mallille TM-m30  
2,5x10 ruuvit tuelle (musta)



### HUOMAUTUS

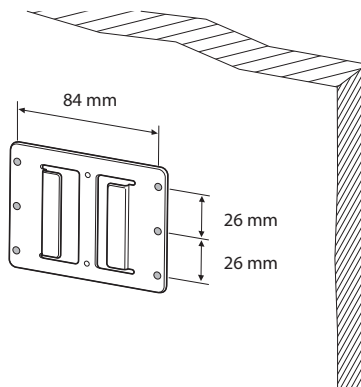
- Seinäasennusruuvit eivät sisälly toimitukseen. Valmistele kuusi ruuvia riippuen siitä minkä tyyppiselle seinälle seinäasennus asennetaan.
- Riippuen olosuhteista säilytyksen ja lähetyksen aikana hiukan ruostetta voi muodostua seinäasennuksen tai tuen reunojen ympärille. Poista kaikki ruoste hiekkapaperilla.

## Asennus

### 1. Kiinnitä seinäasennus seinään.

#### VAROITUS

- Tulostimen kiinnittämiseksi turvallisesti asenna seinäasennus seinään, joka on tehty puusta, betonista tai metallista. Seinän paksuuden tulisi olla 10 mm tai enemmän.
- Varmistaaksesi, että seinäasennus voi kunnolla tukea tulostimen painon, varmista se ruuveilla, jotka sopivat seinätyypille, jolle seinäasennus on asennettu. Suositellaan ruuvia, jonka halkaisija on 4 mm ja pituus 12 mm tai enemmän.
- Ollaksesi varma, kiinnitä seinäasennus tukevasti seinään ruuvilla kuhunkin 6 reikään.
- Ennen seinäasennuksen kiinnittämistä varmista riittävä tila, joka jää tulostimen ympärille.
- Varmista, että paperirullan kannen avaamiseen on riittävästi tilaa.



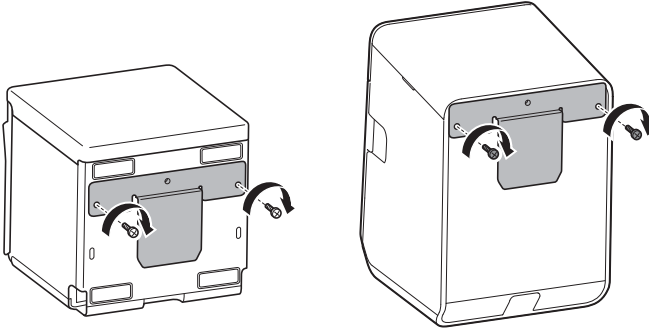
### 2. Sammuta tulostin.

### 3. Irrota verkkovirtakaapeli seinäpistorasiasta.

#### 4. Liitä tuki käyttämällä mukana toimitettua kahta ruuvia.

##### VAROITUS

- Tuen kiinnittämisruuvit vaihtelevat tulostinmallista riippuen. Katso [Varotoimet](#).
- Varmista, että kiristät ruuvit kokonaan. Jos niitä ei ole kiristetty kokonaan, tuki ja tulostin voivat pudota tai kaatua, aiheuttaen loukkaantumisen tai onnettomuuden.



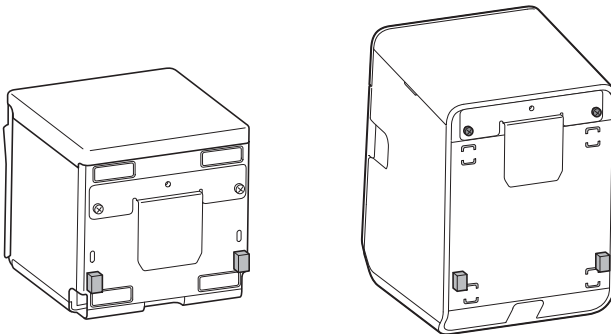
##### HUOMAUTUS

TM-L100 antaa sinun kiinnittää tuen kumijalkoja irrottamatta.

#### 5. Irrota tarrat välilevyistä, ja kiinnitä ne kuten seuraavassa on näytetty.

##### VAROITUS

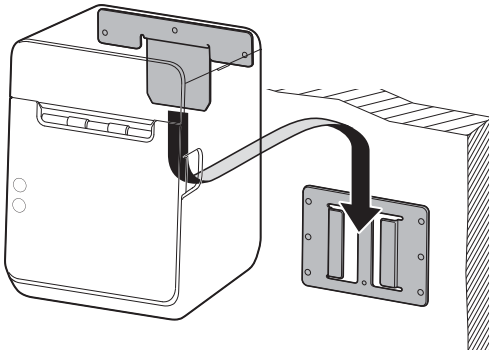
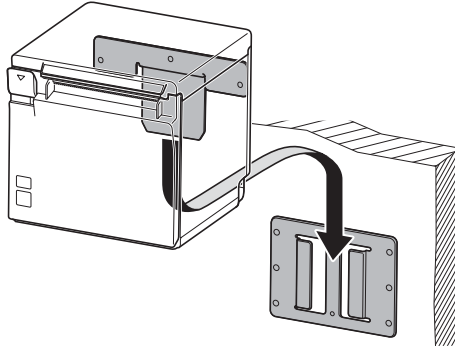
Varmista, että tulostimen pinta on puhdas ja kuiva.



## 6. Liu'uta tuki seinäasennuksen aukkoihin.

### **VAROITUS**

Kun asennat tulostimen, varmista, että seinäasennus on turvallisesti kiinnitetty seinään.



# Vegghengebrakettsett

## OT-WH30

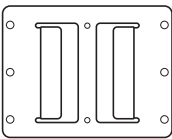
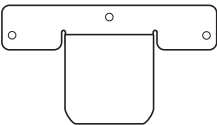
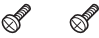


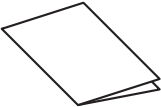
### Installasjonshåndbok

OT-WH30 er en valgfri hengebrakett for å montere en av følgende skrivere på en vegg.

- |                                      |                                      |
|--------------------------------------|--------------------------------------|
| <input type="checkbox"/> TM-m30      | <input type="checkbox"/> TM-m30II    |
| <input type="checkbox"/> TM-m30II-NT | <input type="checkbox"/> TM-m30II-H  |
| <input type="checkbox"/> TM-m30III   | <input type="checkbox"/> TM-m30III-H |
| <input type="checkbox"/> TM-m50      | <input type="checkbox"/> TM-L100     |

## Pakke ut

Åpne pakken og kontroller at den inneholder alle delene som står i illustrasjonen. Hvis det er noen deler som mangler eller er skadet, kan du kontakte forhandleren for å få hjelp.

	<b>Veggmontering</b>
	<b>Brakett</b>
	<b>3 x 10 skruer for brakett (sølv, 2 stykker)</b> For TM-m30
	<b>2,5 x 10 skruer for brakett (svart, 2 stykker)</b> For andre skrivere enn TM-m30
	<b>Avstandsstykker (2 stykker)</b>
	<b>Installasjonshåndbok</b>

## Forholdsregler

Hvilke skruer som skal brukes for montering av braketten, avhenger av skrivermodellen som beskrevet nedenfor. Hvis du bruker skruene til en annen skrivermodell eller blander sammen skruene ved en feiltagelse, kan ikke braketten monteres ordentlig eller det kan hende den ikke fungerer som den skal.

- TM-m30  
3 x 10 skruer for brakett (sølv)
- For andre skrivere enn TM-m30  
2,5 x 10 skruer for brakett (svart)



### MERK

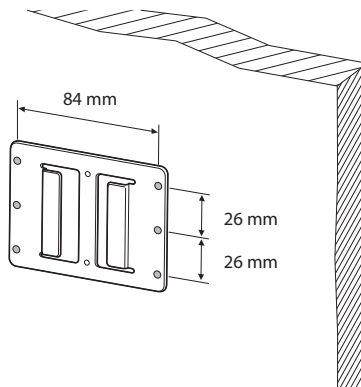
- Skruer for veggmontering er ikke inkludert. Forbered seks skruer som er egnet for typen vegg veggmonteringen skal monteres på.
- Avhengig av forholdene under oppbevaring og forsendelse kan det ha dannet seg rust rundt kantene på veggmonteringen eller braketten. Fjern eventuell rust med sandpapir.

## Installasjon

### 1. Fest veggmonteringen på en vegg.

#### **FORSIKTIG**

- Sørg for trygg montering av skriveren ved å montere veggmonteringen på en vegg av tre, betong eller metall. Veggens tykkelse bør være 10 mm eller tykkere.
- For å sikre at veggmonteringen kan bære vekten til skriveren fester du den med skruer som er egnet for typen vegg. Veggmonteringen skal monteres på. Det anbefales å bruke en skrue med en diameter på 4 mm og en lengde på 12 mm.
- Sørg for at du fester veggmonteringen godt på veggen med en skrue i hvert av de 6 hullene.
- Før du fester veggmonteringen må du sørge for at det er nok plass rundt skriveren.
- Sørg for at det er nok plass til å åpne papirrulldekslet.



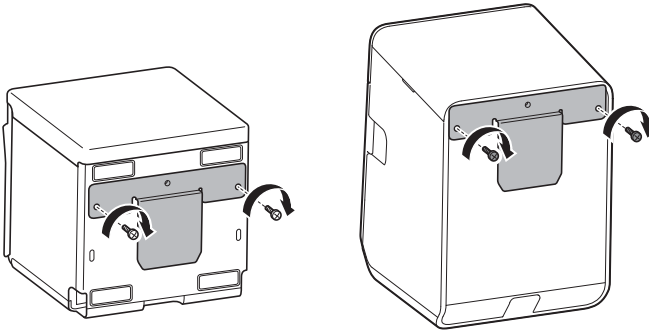
### 2. Slå av skriveren.

### 3. Koble vekselstrømkabelen fra stikkkontakten.

#### 4. Fest braketten med de to medfølgende skruene.

##### **FORSIKTIG**

- Hvilke skruer som skal brukes, avhenger av skriveren. Se [Forholdsregler](#).
- Sørg for at du strammer skruene godt til. Hvis de ikke er strammet godt nok til, kan braketten og skriveren falle ned eller falle over ende, noe som kan føre til personskader eller en ulykke.



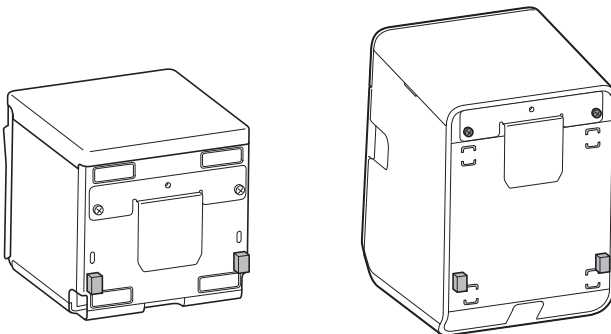
##### **MERK**

Med TM-L100 kan du feste braketten uten å fjerne gummiføttene.

#### 5. Ta av klistermerkene på avstandsskivene, og fest dem slik det vises nedenfor.

##### **FORSIKTIG**

Sørg for at overflaten på skriveren er ren og tørr.

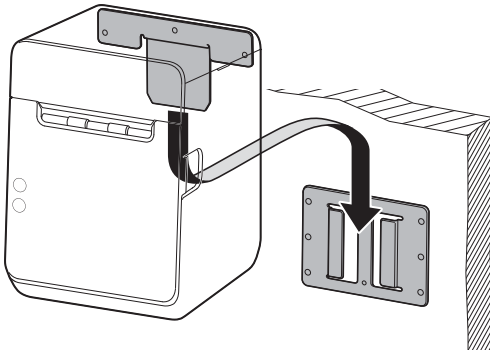
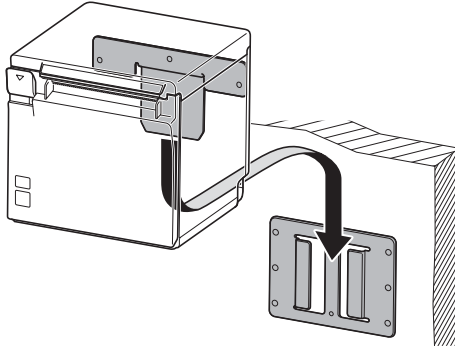


## 6. Skyv braketten inn i sporene på veggmonteringen.



### FORSIKTIG

Når du monterer skriveren, må du sørge for at veggmonteringen er ordentlig festet til veggen.



## Fästset för väggupphängning

# OT-WH30

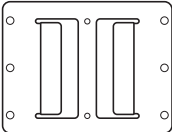
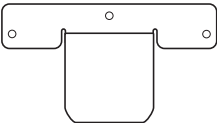



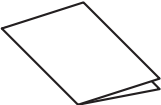
## Installationsmanual

OT-WH30 är ett upphängningfäste, ett tillval, för att sätta upp en av följande skrivare på en vägg.

- |                                      |                                      |
|--------------------------------------|--------------------------------------|
| <input type="checkbox"/> TM-m30      | <input type="checkbox"/> TM-m30II    |
| <input type="checkbox"/> TM-m30II-NT | <input type="checkbox"/> TM-m30II-H  |
| <input type="checkbox"/> TM-m30III   | <input type="checkbox"/> TM-m30III-H |
| <input type="checkbox"/> TM-m50      | <input type="checkbox"/> TM-L100     |

### Uppackning

Öppna paketet och bekräfta att den innehåller alla delar som är uppräknade på bilden. Om det saknas eller finns skadade delar ber vi dig kontakta din återförsäljare för att få hjälp.

	<b>Väggfäste</b>
	<b>Fäste</b>
	<b>3 x 10 skruvar till fäste (silver, 2 stycken)</b> För TM-m30
	<b>2,5 x 10 skruvar till fäste (svarta, 2 stycken)</b> För andra skrivare än TM-m30
	<b>Distanser (2 stycken)</b>
	<b>Installationsmanual</b>

## Säkerhetsåtgärder

Skrivar för montering av fästet varierar beroende på skrivarmodell enligt beskrivningen nedan. Om du använder skruvarna till en annan skrivarmodell eller blandar ihop skruvarna av misstag kan fästet inte monteras ordentligt eller kanske inte fungerar som det ska.

- TM-m30  
3x10 skruvar för fäste (silver)
- För andra skrivare än TM-m30  
2,5x10 skruvar till fäste (svart)



### OBS

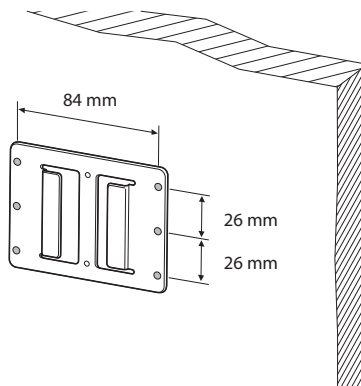
- Skruvar till väggfästet ingår inte. Ta fram sex skruvar som lämpar sig för den typ av vägg som väggfästet ska monteras på.
- Beroende på förhållanden vid förvaring och leverans kan det bildas rost kring kanterna på väggfästet eller fästet. Ta bort eventuell rost med sandpaper.

## Installation

### 1. Montera väggfästet på väggen.

#### FÖRSIKTIGHET

- För att skrivaren ska sitta fast ordentligt ska väggfästet installeras på en vägg av trä, betong eller metall. Väggen ska ha en tjocklek på minst 10 mm.
- För att säkerställa att väggfästet håller för skrivarens vikt måste det fästas med skruvar som är lämpliga för den typ av vägg som väggfästet är installerad på. Rekommendationen är en skruv med 4 mm diameter och en kortaste längd på 12 mm.
- Var noga med att fästa väggfästet säkert på väggen med en skruv i alla sex hål.
- Innan väggfästet monteras måste det vara fastställt att det finns tillräckligt med utrymme runt skrivaren.
- Kontrollera att det finns tillräckligt med utrymme för att öppna rullpappersluckan.



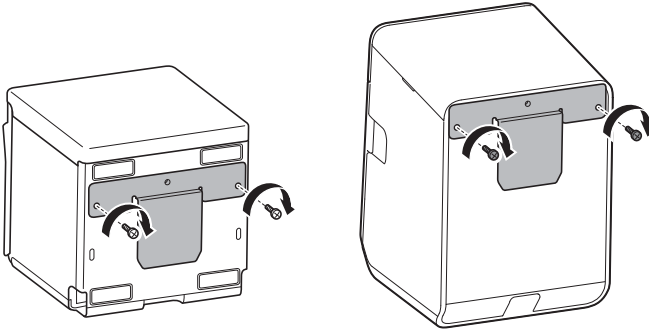
### 2. Stäng av skrivaren.

### 3. Koppla bort växelströmskabeln från vägguttaget.

#### 4. Fäst fästet med de två medföljande skruvarna.

##### **FÖRSIKTIGHET**

- Vilka skruvar som ska användas beror på skrivaren. Se [Säkerhetsåtgärder](#).
- Se till att dra åt skruvarna helt. Om de inte dras åt ordentligt kan fästet och skrivaren falla ner eller välta och orsaka personskada eller en olycka.



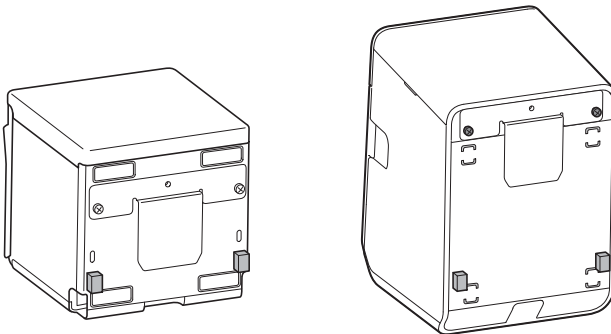
##### **OBS**

TM-L100 låter dig fästa fästet utan att ta bort gummifötterna.

#### 5. Ta bort klisterlapparna från distanserna och fäst dem enligt bilden nedan.

##### **FÖRSIKTIGHET**

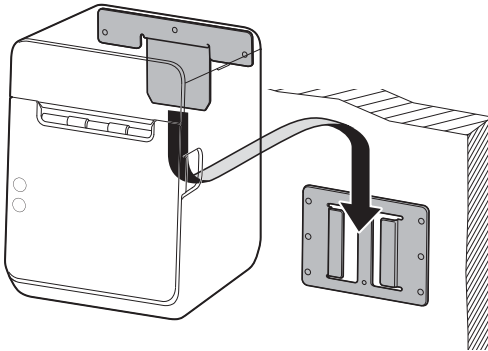
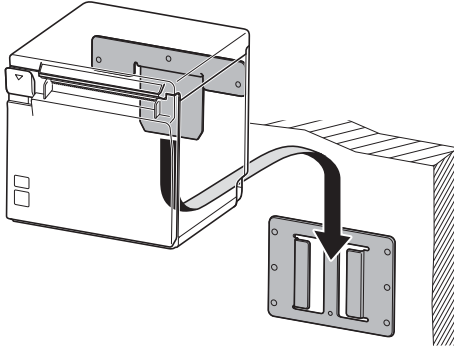
Se till att skrivarens yta är ren och torr.



## 6. Skjut in fästet i spåren på väggfästet.

### FÖRSIKTIGHET

När skrivaren monteras är det noga att väggfästet sitter ordentligt fast på väggen.



## Zestaw wspornika do zawieszania na ścianie

# OT-WH30

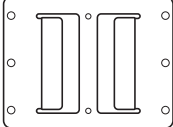
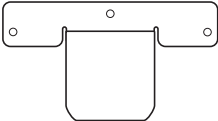



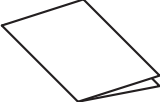
## Instrukcja montażu

OT-WH30 to opcjonalny wspornik do mocowania jednej z poniższych drukarek na ścianie.

- |                                      |                                      |
|--------------------------------------|--------------------------------------|
| <input type="checkbox"/> TM-m30      | <input type="checkbox"/> TM-m30II    |
| <input type="checkbox"/> TM-m30II-NT | <input type="checkbox"/> TM-m30II-H  |
| <input type="checkbox"/> TM-m30III   | <input type="checkbox"/> TM-m30III-H |
| <input type="checkbox"/> TM-m50      | <input type="checkbox"/> TM-L100     |

### Rozpakowanie

Otworzyć opakowanie i potwierdzić, czy znajdują się w nim wszystkie, pokazane na ilustracji części. Jeśli którychkolwiek części brakuje lub są uszkodzone, należy się skontaktować z dostawcą w celu uzyskania pomocy.

	<b>Uchwyt do montażu na ścianie</b>
	<b>Wspornik</b>
	<b>3 x 10 śrub do wspornika (kolor srebrny, 2 sztuki)</b> Do TM-m30
	<b>2,5 x 10 śrub do wspornika (kolor czarny, 2 sztuki)</b> Do drukarek innych niż TM-m30
	<b>Podkładki (2 sztuki)</b>
	<b>Instrukcja montażu</b>

## Środki ostrożności

Śruby do montażu wspornika różnią się w zależności od modelu drukarki, zgodnie z poniższym opisem. W przypadku użycia śrub do innego modelu drukarki lub pomylenia śrub prawidłowy montaż wspornika może nie być możliwy lub wspornik może nie działać prawidłowo.

- TM-m30  
3x10 śrub do wspornika (kolor srebrny)
- Do drukarek innych niż TM-m30  
2,5x10 śrub do wspornika (kolor czarny)



### UWAGA

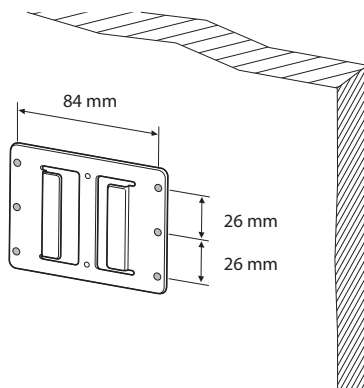
- Śruby do uchwyty do montażu na ścianie nie wchodzi w skład zestawu. Przygotować sześć śrub odpowiednich do typu ściany, na której chcesz zamontować uchwyt do montażu na ścianie.
- W zależności od warunków podczas przechowywania i dostawy w pobliżu krawędzi uchwyty do montażu na ścianie lub wspornika może pojawić się rdza. Usunąć wszelkie ślady rdzy za pomocą papieru ściernego.

## Montaż

### 1. Przymocować uchwyt do montażu na ścianie.

#### OSTRZEŻENIE

- ❑ Aby pewnie zamocować drukarkę, zamontować uchwyt do montażu na ścianie na ścianie wykonanej z drewna, betonu lub metalu. Grubość ściany powinna wynosić co najmniej 10 mm.
- ❑ Aby mieć pewność, że uchwyt do montażu na ścianie może właściwie utrzymywać ciężar drukarki, należy go zamocować śrubami odpowiednimi do rodzaju montowanego uchwyty do montażu na ścianie. Zalecana jest śruba o średnicy 4 mm i długości co najmniej 12 mm.
- ❑ Należy pamiętać, aby pewnie przymocować do ściany uchwyt do montażu na ścianie wkręcając śrubę w każdy z 6 otworów.
- ❑ Przed przymocowaniem uchwyty do montażu na ścianie, należy sprawdzić, czy dookoła drukarki pozostawiono wystarczającą przestrzeń.
- ❑ Upewnić się, że pozostawiono odpowiednią przestrzeń na otwieranie pokrywy papieru rolowego.



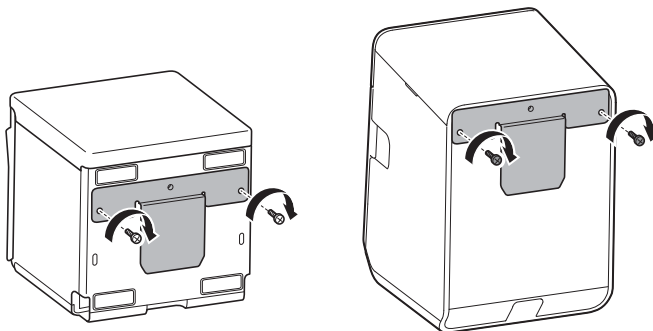
### 2. Wyłączyć drukarkę.

### 3. Wyciągnąć wtyczkę przewodu AC z gniazdka.

#### 4. Przykręcić wspornik za pomocą dołączonych dwóch śrub.

##### OSTRZEŻENIE

- Śruby różnią się w zależności od drukarki. Patrz [Środki ostrożności](#).
- Całkowicie dokręć śruby. Jeżeli śruby nie są całkowicie dokręcone, wspornik i drukarka mogą spaść lub przewrócić się, powodując uraz lub wypadek.



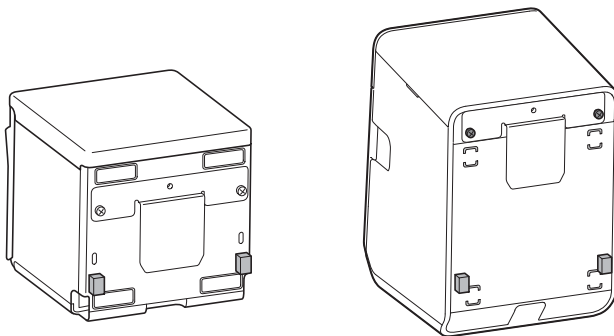
##### UWAGA

TM-L100 umożliwia montaż wspornika bez zdejmowania gumowych nóżek.

#### 5. Odkleić naklejki z podkładek i przymocować je tak, jak pokazano poniżej.

##### OSTRZEŻENIE

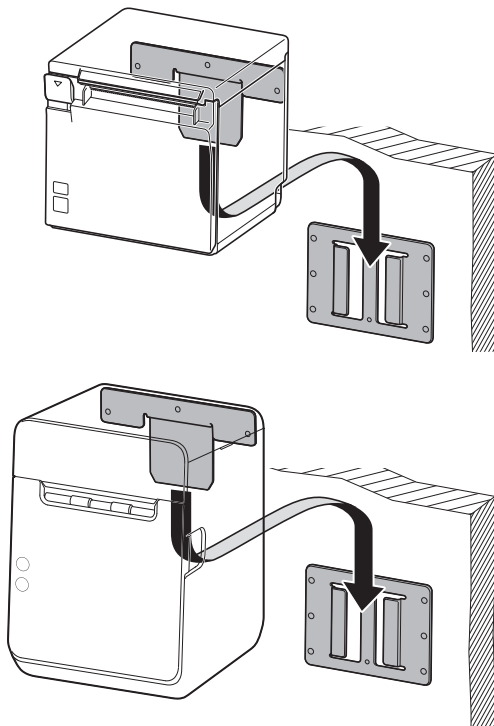
Upewnić się, że powierzchnia drukarki jest czysta i sucha.



## 6. Wsunąć wspornik w szczeliny uchwyty do montażu na ścianie.

### OSTRZEŻENIE

Podczas montażu drukarki, upewnić się, że uchwyt do montażu na ścianie jest bezpiecznie przymocowany do ściany.



## Souprava nástěnného závěsného držáku

# OT-WH30

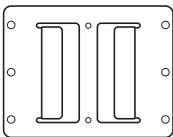
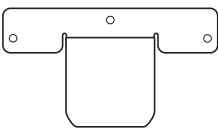



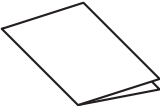
## Instalační příručka

OT-WH30 je volitelný závěsný držák pro připevnění jedné z následujících tiskáren na stěnu.

- |                                      |                                      |
|--------------------------------------|--------------------------------------|
| <input type="checkbox"/> TM-m30      | <input type="checkbox"/> TM-m30II    |
| <input type="checkbox"/> TM-m30II-NT | <input type="checkbox"/> TM-m30II-H  |
| <input type="checkbox"/> TM-m30III   | <input type="checkbox"/> TM-m30III-H |
| <input type="checkbox"/> TM-m50      | <input type="checkbox"/> TM-L100     |

### Rozbalení

Otevřete balení a ověřte, zda obsahuje všechny položky uvedené na obrázku. Pokud některé položky chybí nebo jsou poškozené, požádejte o pomoc svého dodavatele.

	<b>Nástěnný kus</b>
	<b>Držák</b>
	<b>Šrouby 3 x 10 pro držák (stříbrné, 2 kusy)</b> Pro TM-m30
	<b>Šrouby 2,5 x 10 pro držák (černé, 2 kusy)</b> Pro tiskárny jiné než TM-m30
	<b>Vložky (2 kusy)</b>
	<b>Instalační příručka</b>

## Zásady

Šrouby pro montáž držáku se liší v závislosti na modelu tiskárny, jak je popsáno níže. Pokud použijete šrouby pro jiný model tiskárny nebo omylem šrouby zaměníte, držák nelze správně namontovat nebo nemusí správně fungovat.

- TM-m30  
šrouby 3 x 10 pro držák (stříbrné)
- Pro tiskárny jiné než TM-m30  
šrouby 2,5 x 10 pro držák (černé)



### POZNÁMKA

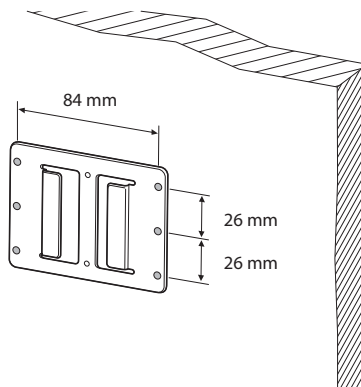
- Šrouby pro nástěnný kus nejsou součástí dodávky. Připravte šest šroubů odpovídajících druhu stěny, na kterou je nástěnný kus instalován.
- V závislosti na podmínkách během skladování a dodání se může podíl okrajů nástěnného kusu nebo držáku vytvořit rez. Veškerou rez odstraňte smirkovým papírem.

## Instalace

### 1. Připevněte nástěnný kus na stěnu.

#### UPOZORNĚNÍ

- Chcete-li tiskárnu bezpečně připevnit, nainstalujte nástěnný kus na zeď z dřeva, betonu nebo kovu. Tloušťka stěny musí být 10 mm nebo více.
- Aby bylo zajištěno, že nástěnný kus unese hmotnost tiskárny, zajistěte jej pomocí šroubů vhodných pro typ stěny, na kterou nástěnný kus instalujete. Doporučujeme šroub o průměru 4 mm a délce 12 mm nebo více.
- Řádně nástěnný kus připevněte ke zdi tak, aby v každém z 6 otvorů byl šroub.
- Před připevněním nástěnného kusu se ujistěte, že kolem tiskárny zbývá dostatek místa.
- Ujistěte se, že je dostatek místa pro otevření krytu role papíru.



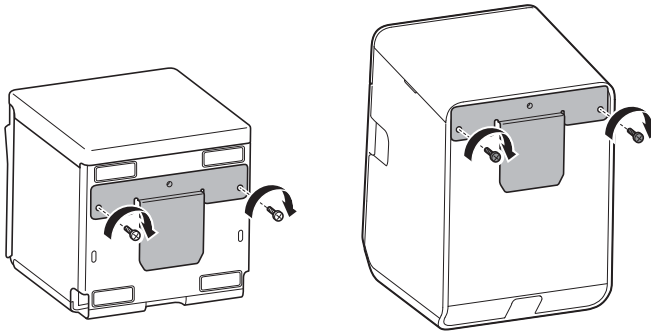
### 2. Vypněte tiskárnu.

### 3. Odpojte kabel střídavého napájení ze zásuvky.

#### 4. Připevněte držák pomocí dodaných dvou šroubů.

##### UPOZORNĚNÍ

- Použité šrouby se liší podle tiskárny. Viz [Zásady](#).
- Nezapomeňte šrouby plně dotáhnout. Pokud nejsou zcela utažené, může držák a tiskárna spadnout nebo se převrhnout a způsobit zranění nebo nehodu.



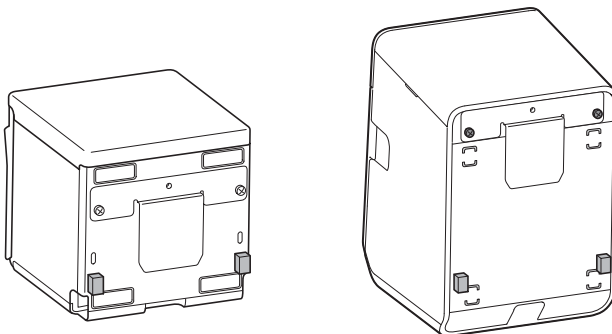
##### POZNÁMKA

TM-L100 vám umožňuje připevnit držák, aniž by bylo nutné sejmout pryžové nožky.

#### 5. Odloupněte nálepky z vložek a připevněte je dle obrázku níže.

##### UPOZORNĚNÍ

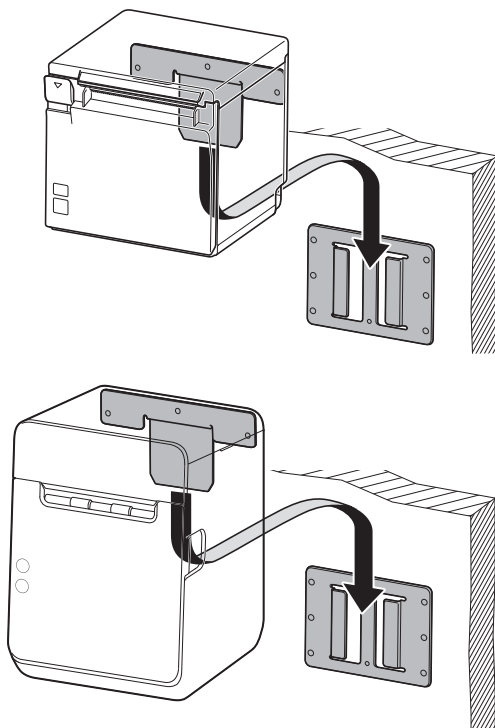
Zajistěte, aby byl povrch tiskárny čistý a suchý.



## 6. Zasuňte držák do drážek v nástěnném kusu.

### UPOZORNĚNÍ

Při montáži tiskárny se ujistěte, že je nástěnný kus bezpečně připevněn ke zdi.



Konzolkészlet falra szereléshez

# OT-WH30

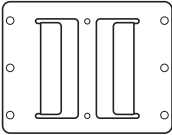
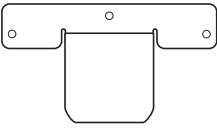



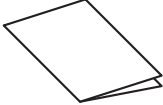
## Felszerelési útmutató

Az OT-WH30 egy opcionális fali konzol, amellyel az alábbi nyomtatók közül az egyik a falhoz rögzíthető.

- |                                      |                                      |
|--------------------------------------|--------------------------------------|
| <input type="checkbox"/> TM-m30      | <input type="checkbox"/> TM-m30II    |
| <input type="checkbox"/> TM-m30II-NT | <input type="checkbox"/> TM-m30II-H  |
| <input type="checkbox"/> TM-m30III   | <input type="checkbox"/> TM-m30III-H |
| <input type="checkbox"/> TM-m50      | <input type="checkbox"/> TM-L100     |

### Kicsomagolás

Nyissa ki a csomagot, és győződjön meg róla, hogy az tartalmazza az ábrán látható összes alkatrészt. Ha valamelyik alkatrész hiányzik vagy sérült, forduljon segítségért a kereskedőhöz.

	<b>Fali konzol</b>
	<b>Tartókonzol</b>
	<b>3 x 10 csavar a tartókonzolhoz (ezüst, 2 darab)</b> A TM-m30-hoz
	<b>2,5 x 10 csavar a tartókonzolhoz (fekete, 2 darab)</b> A TM-m30-tól eltérő nyomtatókhoz
	<b>Távtartók (2 darab)</b>
	<b>Felszerelési útmutató</b>

## Óvintézkedések

A konzolt rögzítő csavarok eltérnek a nyomtatómodelltől függően a lent leírtak szerint. Ha a csavarokat másik nyomtatómodellhez használja, vagy véletlenül felcseréli a csavarokat, a tartókonzolt nem lehet megfelelően rögzíteni vagy nem működik megfelelően.

- ❑ TM-m30  
3x10 csavar tartókonzolhoz (ezüst)
- ❑ A TM-m30-tól eltérő nyomtatókhoz  
2,5x10 csavar tartókonzolhoz (fekete)



### MEGJEGYZÉS

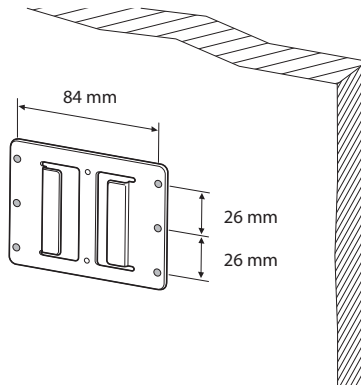
- ❑ A fali konzolhoz való csavarok nem képezik a csomag részét. Készítsen elő hat csavart, ami megfelelő ahhoz a faltípushoz, amire a fali konzolt felszereli.
- ❑ A tárolás és szállítás körülményeitől függően lehet, hogy rozsdásodott a fali konzol vagy tartókonzol szélei körül. Távolítsa el a rozsdát csiszolópapírral.

## Felszerelés

### 1. Szerelje fel a fali konzolt a falra.

#### VIGYÁZAT

- ❑ A nyomtató biztonságos rögzítéséhez a fali konzolt fából, betonból vagy fémből készült falra szerelje fel. A fal vastagságának legalább 10 mm-nek kell lennie.
- ❑ Annak érdekében, hogy a fali konzol megfelelően elbírja a nyomtató súlyát, olyan csavarokkal rögzítse, amelyek megfelelőek ahhoz a típusú falhoz, amelyre a fali konzol felszerelése történik. 4 mm átmérőjű és legalább 12 mm hosszúságú csavar használata javasolt.
- ❑ Ügyeljen arra, hogy a fali konzolt biztonságosan rögzítse a falhoz egy-egy csavarral a 6 furat mindegyikében.
- ❑ A fali konzol felszerelése előtt győződjön meg arról, hogy elegendő hely marad a nyomtató körül.
- ❑ Győződjön meg arról, hogy elegendő hely áll rendelkezésre a papírtekercs fedelének felnyitásához.



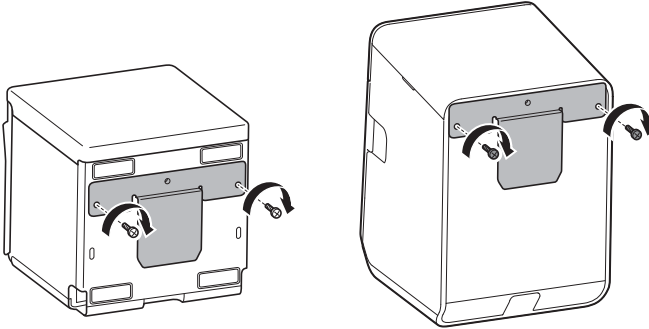
### 2. Kapcsolja ki a nyomtatót.

### 3. Húzza ki a hálózati tápkábelt a fali aljzatból.

#### 4. Szerelje fel a tartókonzolt a rendelkezésre álló két csavarral.

##### VIGYÁZAT

- A használandó csavarok a nyomtatótól függően eltérőek. Lásd [Óvintézkedések](#).
- Ügyeljen rá, hogy teljesen meghúzza a csavarokat. Ha nincsenek teljesen meghúzva, a tartókonzol és a nyomtató leeshet, ami sérülést vagy balesetet okozhat.



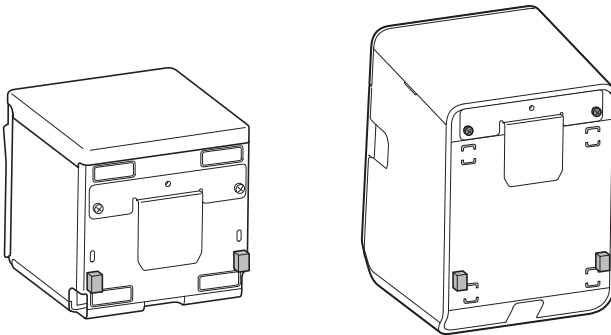
##### MEGJEGYZÉS

A TM-L100 lehetővé teszi, hogy a gumilábak eltávolítása nélkül csatlakoztathassa a tartókonzolt.

#### 5. Válassza le a matricákat a távtartókról, és rögzítse őket a lent látható módon.

##### VIGYÁZAT

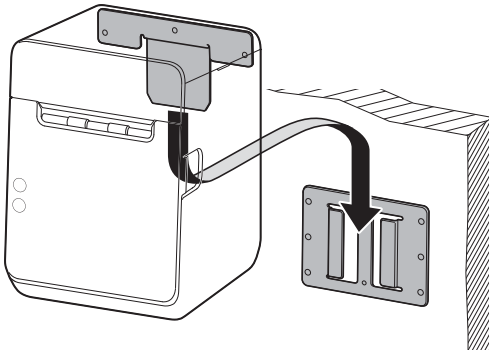
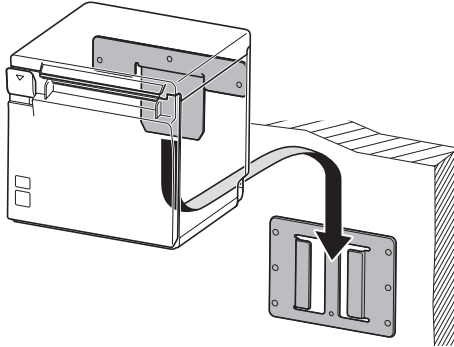
Ügyeljen rá, hogy a nyomtató felülete tiszta és száraz legyen.



## 6. Csúsztassa be a tartókonzolt a fali konzol nyílásaiba.

### **VIGYÁZAT**

A nyomtató falra szerelése előtt győződjön meg róla, hogy a fali konzol biztosan legyen rögzítve a falhoz.



## Konzolová súprava na zavesenie na stenu

# OT-WH30

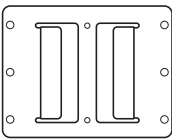
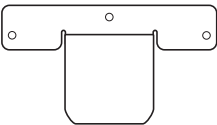
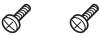


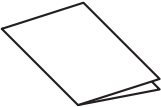
## Inštaláčn  pr ručka

OT-WH30 je voliteľn  z vesn  konzola na pripevnenie jednej z nasleduj cich tlačiarn  na stenu.

- |                                      |                                      |
|--------------------------------------|--------------------------------------|
| <input type="checkbox"/> TM-m30      | <input type="checkbox"/> TM-m30II    |
| <input type="checkbox"/> TM-m30II-NT | <input type="checkbox"/> TM-m30II-H  |
| <input type="checkbox"/> TM-m30III   | <input type="checkbox"/> TM-m30III-H |
| <input type="checkbox"/> TM-m50      | <input type="checkbox"/> TM-L100     |

### Vybalenie

Otvorte balenie a skontrolujte,  i obsahuje vsetky  asti uvedene na obr zku. Ak niektor  diely ch baj  alebo s  poškoden , po iadajte svojho predajcu o asistenciu.

	<b>Dr�iak na stenu</b>
	<b>Konzola</b>
	<b>Skrutky 3 x 10 pre konzolu (strieborn�, 2 kusy)</b> Pre TM-m30
	<b>Skrutky 2,5 x 10 pre konzolu (�ierne, 2 kusy)</b> Pre in� tla�iarne ako TM-m30
	<b>Rozpery (2 kusy)</b>
	<b>In�tal�a�n� pr�ručka</b>

## Predbežné opatrenia

Skrutky na montáž konzoly sa líšia v závislosti od modelu tlačiarne popísaného nižšie. Ak používate skrutky pre iný model tlačiarne alebo skrutky omylom pomiešate, konzola sa nebude dať správne namontovať alebo nebude správne fungovať.

- TM-m30  
Skrutky 3 x 10 pre konzolu (strieborné)
- Pre iné tlačiarne ako TM-m30  
Skrutky 2,5 x 10 pre konzolu (čierne)



### POZNÁMKA

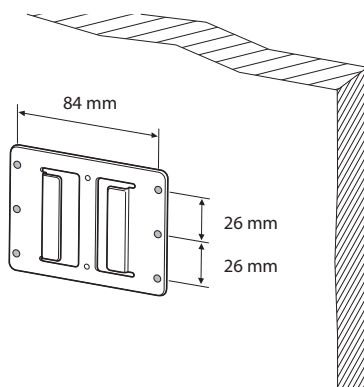
- Skrutky pre držiak na stenu nie sú súčasťou balenia. Pripravte si šesť skrutiek zodpovedajúcich typu steny, na ktorej sa držiak na stenu inštaluje.
- V závislosti od podmienok počas skladovania a prepravy sa môže okolo okrajov držiaka na stenu alebo konzol tvoriť hrdza. Prípadnú hrdzu odstráňte pomocou brúsneho papiera.

## Inštalácia

### 1. Pripevnite držiak na stenu.

#### UPOZORNENIE

- Ak chcete tlačiareň pripevniť bezpečne, nainštalujte držiak na stenu z dreva, betónu alebo kovu. Hrúbka steny musí byť 10 mm alebo viac.
- Ak sa chcete ubezpečiť, že držiak na stenu dokáže riadne uniesť váhu tlačiarne, zaistíte ho skrutkami zodpovedajúcimi typu steny, na ktorú je držiak na stenu nainštalovaný. Odporúča sa skrutka s priemerom 4 mm a dĺžkou 12 mm alebo viac.
- Uistite sa, že držiak na stenu pripevníte pevne k stene pomocou skrutiek v každom z 6 otvorov.
- Pred pripevnením držiaka na stenu sa uistite, či okolo tlačiarne zostáva dostatočný priestor.
- Uistite sa, že zostáva dostatok miesta na otvorenie krytu zvitkového papiera.



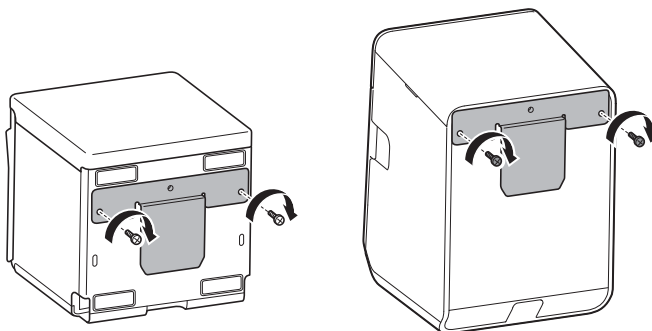
### 2. Vypnite tlačiareň.

### 3. Vyťahnite sieťový AC kábel z elektrickej zásuvky.

#### 4. Pripevnite konzolu pomocou dvoch priložených skrutiek.

##### **UPOZORNENIE**

- ❑ Použité skrutky sa líšia v závislosti od tlačiarne. Pozrite si časť [Predbežné opatrenia](#).
- ❑ Nezabudnite úplne zatiahnuť skrutky. Ak nie sú úplne zatiahnuté, konzola alebo tlačiareň môže odpadnúť alebo sa prevrhnúť a následne spôsobiť zranenie alebo nehodu.



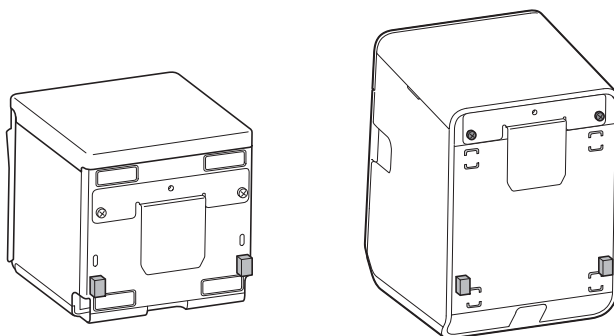
##### **POZNÁMKA**

TM-L100 vám umožňuje pripevniť konzolu bez demontáže gumených nožičiek.

#### 5. Odlepte samolepky z rozpier a pripevnite ich podľa obrázka uvedeného nižšie.

##### **UPOZORNENIE**

Uistite sa, že povrch tlačiarne je čistý a suchý.

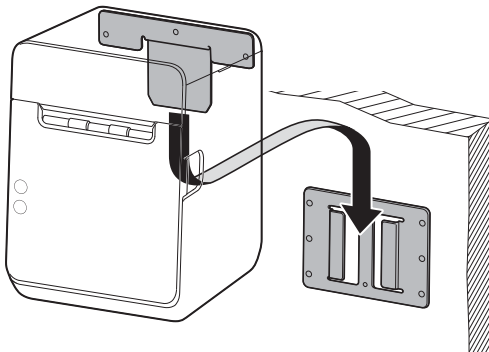
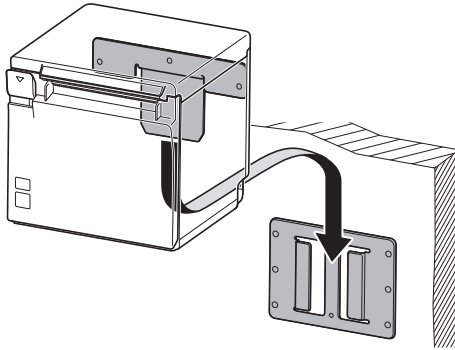


## 6. Zasuňte konzolu do otvorov v držiaku na stenu.



### UPOZORNENIE

Pri montáži tlačiarne sa uistite, že je držiak na stenu bezpečne pripevnený k stene.



## Set consolă de agățare pe perete

# OT-WH30

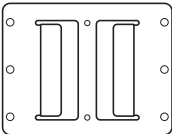
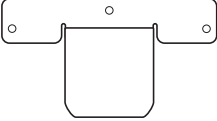



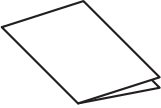
## Manual de instalare

OT-WH30 este o consolă de agățare opțională pentru fixarea pe perete a uneia dintre următoarele imprimante.

- |                                      |                                      |
|--------------------------------------|--------------------------------------|
| <input type="checkbox"/> TM-m30      | <input type="checkbox"/> TM-m30II    |
| <input type="checkbox"/> TM-m30II-NT | <input type="checkbox"/> TM-m30II-H  |
| <input type="checkbox"/> TM-m30III   | <input type="checkbox"/> TM-m30III-H |
| <input type="checkbox"/> TM-m50      | <input type="checkbox"/> TM-L100     |

### Despachetare

Deschideți ambalajul și confirmați că acesta conține toate componentele enumerate în ilustrație. În cazul în care oricare componentă lipsește sau este deteriorată, contactați furnizorul pentru asistență.

	<b>Suport de montare pe perete</b>
	<b>Consolă</b>
	<b>3 x 10 șuruburi pentru consolă (Argintiu, 2 bucăți)</b> Pentru TM-m30
	<b>2,5 x 10 șuruburi pentru consolă (Negru, 2 bucăți)</b> Pentru alte imprimante decât TM-m30
	<b>Distanțiere (2 bucăți)</b>
	<b>Manual de instalare</b>

## Măsurile de precauție

Șuruburile pentru montarea consolei diferă în funcție de modelul imprimantei, astfel cum este descris mai jos. Dacă utilizați șuruburile pentru un alt model de imprimantă sau dacă amestecați șuruburile din greșeală, consola nu poate fi montată corect sau este posibil să nu funcționeze corect.

- ❑ TM-m30  
3x10 șuruburi pentru consolă (Argintiu)
- ❑ Pentru alte imprimante decât TM-m30  
2,5x10 șuruburi pentru consolă (Negru)



### NOTĂ

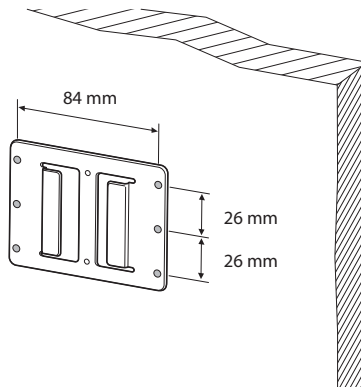
- ❑ Șuruburile pentru suportul de montare pe perete nu sunt incluse. Pregătiți șase șuruburi adecvate pentru tipul de perete pe care se va instala suportul.
- ❑ În funcție de condițiile de depozitare și de transport, se poate forma rugină în jurul marginilor suportului de montare pe perete sau consolei. Îndepărtați rugină cu smirghel.

## Instalare

### 1. Atașați suportul de montare pe perete.

#### ATENȚIE

- Pentru a fixa imprimanta în siguranță, instalați suportul de montare pe perete pe un perete din lemn, beton sau metal. Grosimea peretelui trebuie să fie de cel puțin 10 mm.
- Pentru a vă asigura că suportul de montare pe perete poate suporta greutatea imprimantei, fixați-l cu șuruburi adecvate pentru tipul de perete pe care se va instala suportul. Se recomandă un șurub cu diametrul de 4 mm și lungimea de 12 mm sau mai mare.
- Asigurați-vă că fixați suportul de montare pe perete cu un șurub în fiecare dintre cele 6 găuri.
- Înainte de a atașa suportul de montare pe perete, asigurați-vă că rămâne suficient spațiu în jurul imprimantei.
- Asigurați-vă că există suficient spațiu pentru deschiderea capacului rolei de hârtie.



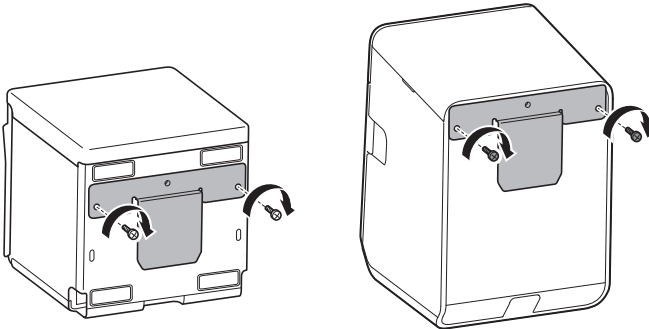
### 2. Opriți imprimanta.

### 3. Deconectați cablul de alimentare cu curent alternativ de la priza de perete.

#### 4. Atașați consola folosind cele două șuruburi incluse.

##### ATENȚIE

- ❑ Șuruburile care trebuie utilizate diferă în funcție de imprimantă. Consultați [Măsurile de precauție](#).
- ❑ Asigurați-vă că strângeți complet șuruburile. Dacă nu sunt strânse complet, consola și imprimanta pot cădea sau se pot prăbuși, provocând răni sau accidente.



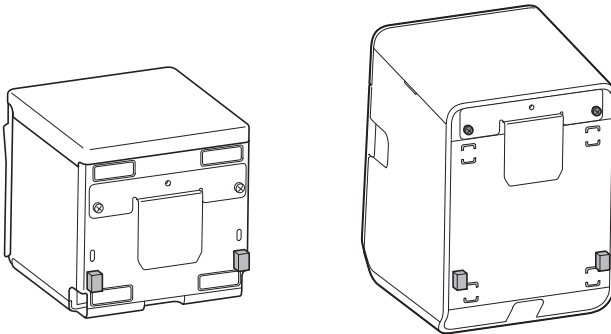
##### NOTĂ

TM-L100 vă permite să atașați consola fără a scoate picioarele de cauciuc.

#### 5. Desprindeți autocolantele de pe distanțiere și atașați-le astfel cum se arată mai jos.

##### ATENȚIE

Asigurați-vă că suprafața imprimantei este curată și uscată.

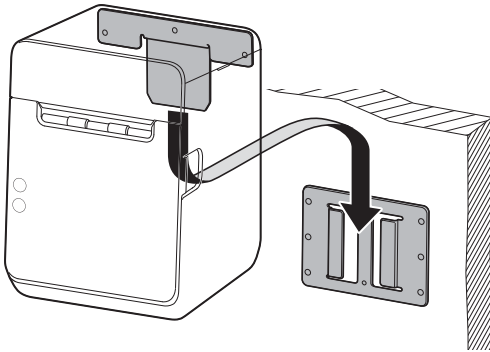
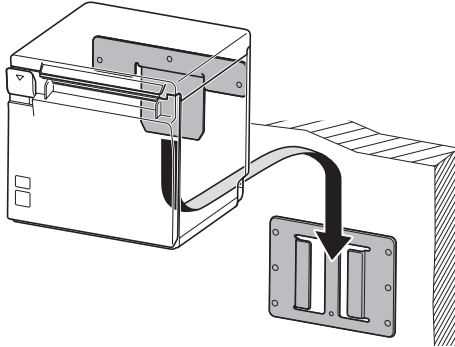


## 6. Glisați consola în fantele suportului de montare pe perete.



### ATENȚIE

Când montați imprimanta, asigurați-vă că suportul de montare pe perete este bine fixat de perete.



Комплект скоби за окачване на стена

**OT-WH30**

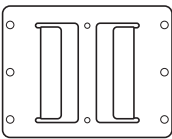
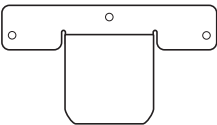
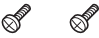


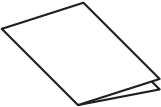
Ръководство за монтаж

OT-WH30 е допълнителна скоба за окачване на един от следните принтери на стена.

- |                                      |                                      |
|--------------------------------------|--------------------------------------|
| <input type="checkbox"/> TM-m30      | <input type="checkbox"/> TM-m30II    |
| <input type="checkbox"/> TM-m30II-NT | <input type="checkbox"/> TM-m30II-H  |
| <input type="checkbox"/> TM-m30III   | <input type="checkbox"/> TM-m30III-H |
| <input type="checkbox"/> TM-m50      | <input type="checkbox"/> TM-L100     |

**Разопаковане**

Отворете кашона и потвърдете, че съдържа всички части, посочени на илюстрацията. Ако части липсват или са повредени, свържете се с Вашия търговец за помощ.

	<b>Стойка за стена</b>
	<b>Скоба</b>
	<b>3x10 винтове за скобата (сребристи, 2 бр.)</b> за TM-m30
	<b>2,5x10 винтове за скобата (черни, 2 бр.)</b> За други принтери освен TM-m30
	<b>Раздалечители (2 бр.)</b>
	<b>Ръководство за монтаж</b>

## Предпазни мерки

Винтовете за монтаж на скобата се различават в зависимост от модела на принтера, както е описано по-долу. Ако използвате винтове за друг модел принтер или смесите винтовете по погрешка, скобата не може да бъде монтирана правилно или може да не функционира правилно.

- ТМ-м30  
3×10 винтове за скобата (сребристи)
- За други принтери освен ТМ-м30  
2,5×10 винтове за скобата (черни)



### ЗАБЕЛЕЖКА

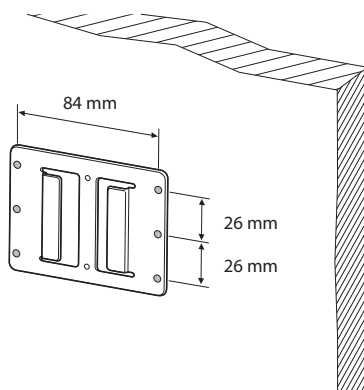
- Винтовете за стойката за стена не са включени. Подгответе шест винта, подходящи за типа стена, на който ще бъде монтирана стойката за стена.
- В зависимост от условията по време на съхранение и транспорт е възможно около ръбовете на стойката за стена или скобата да се е образувала ръжда. Отстранете ръждата с помощта на шкурка.

## Монтаж

### 1. Закрепете към стената стойката за стена.

#### ВНИМАНИЕ

- За здраво прикрепване на принтера монтирайте стойката за стена на стена от дърво, бетон или метал. Дебелината на стената трябва да бъде 10 mm или повече.
- За да сте сигурни, че стойката за стена може да поддържа тежестта на принтера както трябва, подсигурете я с винтове, подходящи за типа стена, на която е монтирана. Препоръчва се винт с диаметър 4 mm и дължина 12 mm или повече.
- Трябва здраво да прикрепите стойката за стена към стената с помощта на винт във всеки един от 6-те отвора.
- Преди да прикрепите стойката за стена, се уверете, че около принтера остава достатъчно пространство.
- Уверете се, че има достатъчно пространство за отваряне на капака на хартиената ролка.



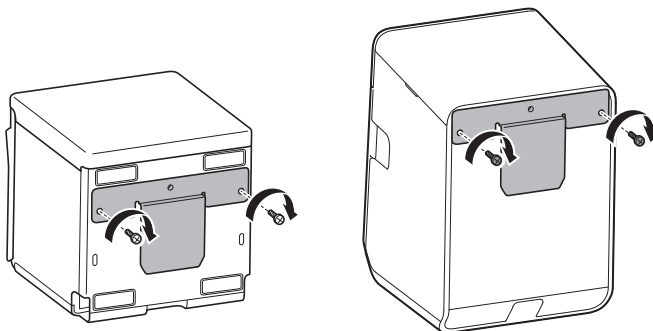
### 2. Изключете принтера.

### 3. Извадете АС кабела от стенния контакт.

#### 4. Закрепете стойката с помощта на двата винта, включени в комплекта.

##### ВНИМАНИЕ

- Винтовете, които трябва да използвате, зависят от принтера. Вижте [Предпазни мерки](#).
- Уверете се, че сте затегнали винтовете докрай. Ако не са напълно затегнати, скобата и принтерът може да паднат или да се преобърнат, което да доведе до нараняване или инцидент.



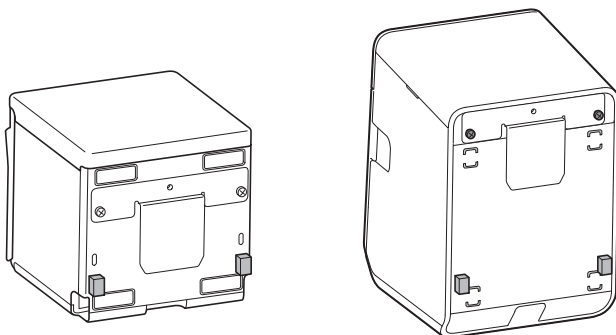
##### ЗАБЕЛЕЖКА

При TM-L100 имате възможност да прикрепите скобата, без да сваляте гумените крачета.

#### 5. Отлепете стикерите от разделчителите и ги закрепете, както е показано по-долу.

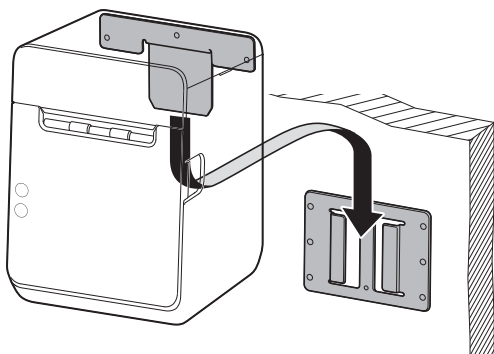
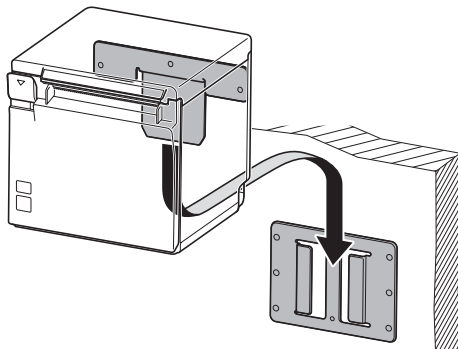
##### ВНИМАНИЕ

Уверете се, че повърхността на принтера е чиста и суха.



**6. Плъзнете скобата в гнездата на стойката за стена.****ВНИМАНИЕ**

При монтаж на принтера се уверете, че стойката за стена е прикрепена здраво към стената.



# Sienas kronšteina komplekts

## OT-WH30

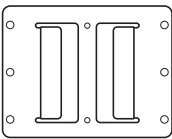
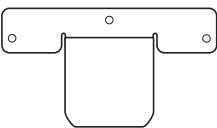



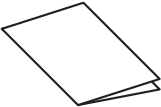
### Uzstādīšanas rokasgrāmata

OT-WH30 ir papildu kronšteins tālāk norādīto printeru stiprināšanai pie sienas.

- |                                      |                                      |
|--------------------------------------|--------------------------------------|
| <input type="checkbox"/> TM-m30      | <input type="checkbox"/> TM-m30II    |
| <input type="checkbox"/> TM-m30II-NT | <input type="checkbox"/> TM-m30II-H  |
| <input type="checkbox"/> TM-m30III   | <input type="checkbox"/> TM-m30III-H |
| <input type="checkbox"/> TM-m50      | <input type="checkbox"/> TM-L100     |

## Izsaiņošana

Atveriet iepakojumu un pārlicinieties, vai tajā ir visas ilustrācijā norādītās detaļas. Ja trūkst kāda detaļa vai tā ir bojāta, sazinieties ar izplatītāju, lai saņemtu palīdzību.

	<b>Sienas stiprinājums</b>
	<b>Kronšteins</b>
	<b>3 x 10 kronšteina skrūves (sudraba, 2 gabali)</b> Modelim TM-m30
	<b>2,5 x 10 kronšteina skrūves (melnas, 2 gabali)</b> Printera modeļiem, kas nav TM-m30
	<b>Starplikas (2 gabali)</b>
	<b>Uzstādīšanas rokasgrāmata</b>

## Piesardzības pasākumi

Kā aprakstīts tālāk, dažādiem printera modeļiem atšķiras kronšteina skrūves. Izmantojot printera modelim neatbilstošas skrūves vai kļūdas dēļ paņēmot nepareizās skrūves, nevar pareizi uzstādīt kronšteinu, vai arī to nevar pienācīgi izmantot.

- ❑ TM-m30  
3 x 10 kronšteina skrūves (sudraba)
- ❑ Printera modeļiem, kas nav TM-m30:  
2,5 x 10 kronšteina skrūves (melnas)



### PIEZĪME

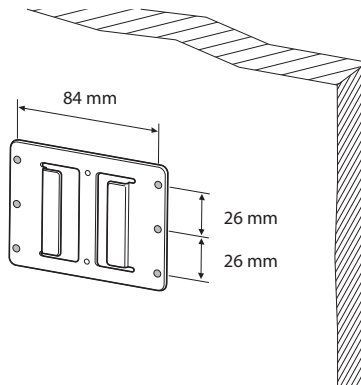
- ❑ Sienas stiprinājuma skrūves nav iekļautas. Sagatavojiet sešas skrūves atbilstīgi sienas materiālam, pie kura tiks uzstādīts sienas stiprinājums.
- ❑ Uzglabāšanas un nosūtīšanas apstākļu dēļ ap sienas stiprinājumu vai kronšteinu var veidoties rūsa. Ja ir izveidojusies rūsa, notīriet to ar smilšpapīru.

## Uzstādīšana

### 1. Uzstādiet sienas stiprinājumu pie sienas.

#### UZMANĪBU!

- Lai droši piestiprinātu printeri, uzstādiet sienas stiprinājumu uz koka, betona vai metāla sienas. Sienas biezumam ir jābūt vismaz 10 mm.
- Lai pārliecinātos, vai sienas stiprinājums ir atbilstošs printera svaram, nostipriniet to ar skrūvēm, kas atbilst sienas veidam, kur uzstādīts sienas stiprinājums. Ieteicams izmantot 4 mm diametra un vismaz 12 mm garu skrūvi.
- Visās 6 atverēs ar skrūvēm kārtīgi piestipriniet sienas stiprinājumu pie sienas.
- Pirms sienas stiprinājuma piestiprināšanas pārliecinieties, vai ap printeri ir pietiekami daudz vietas.
- Pārliecinieties, vai ir pietiekami daudz vietas, lai atvērtu papīra ruļļa pārsegu.



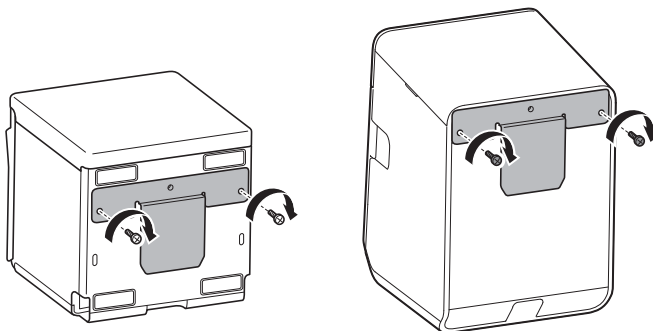
### 2. Izslēdziet printeri.

### 3. Atvienojiet maiņstrāvas kabeli no sienas kontaktligzdas.

#### 4. Piestipriniet kronšteinu ar divām komplektācijā iekļautajām skrūvēm.

##### **UZMANĪBU!**

- ❑ Izmantojamās skrūves jāizvēlas atbilstīgi attiecīgajam printera modelim. Skatiet sadaļu [Piesardzības pasākumi](#).
- ❑ Gādājiet, lai skrūves būtu pilnībā pievilktas. Ja tās nebūs pilnībā pievilktas, kronšteins un printeris var nokrist vai uzkrīst, radot traumas vai izraisot negadījumu.



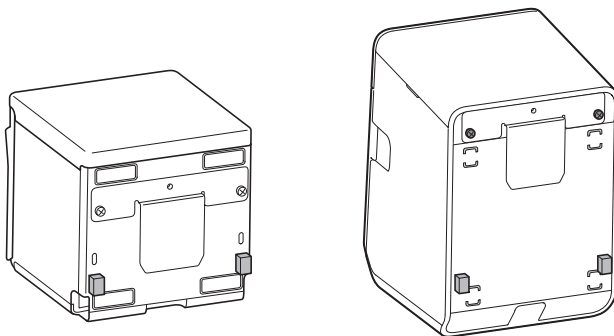
##### **PIEZĪME**

Izmantojot TM-L100, kronšteinu var piestiprināt, nenoņemot gumijas paliktņus.

#### 5. Noņemiet no starplikām uzlīmes, un pielieciet tās, kā parādīts tālāk.

##### **UZMANĪBU!**

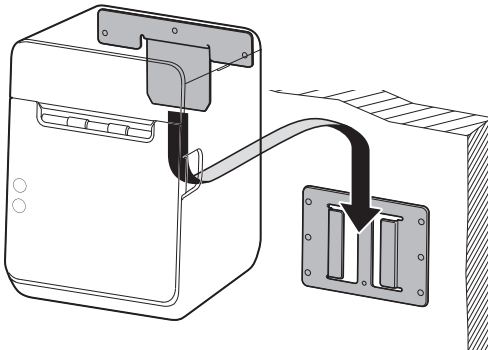
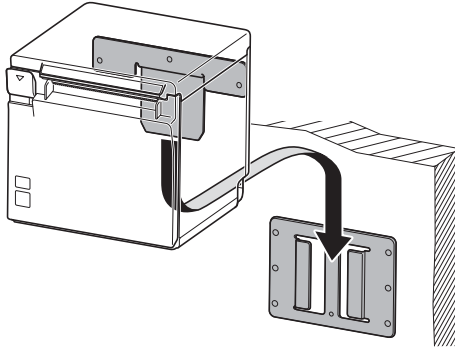
Gādājiet, lai printera virsma būtu tīra un sausa.



**6. Savietojiet kronšteinu ar sienas stiprinājuma atverēm un nostipriniet to.**

**⚠ UZMANĪBU!**

Uzstādot printeri, pārliecinieties, ka sienas stiprinājums ir kārtīgi piestiprināts pie sienas.



# Sieninių laikiklių rinkinys

## OT-WH30

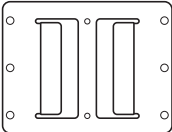
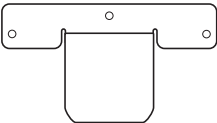



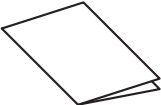
### Montavimo instrukcija

OT-WH30 yra pasirinktinis sieninis laikiklis, skirtas vienam iš toliau nurodytų spausdintuvų prie sienos tvirtinti.

- |                                      |                                      |
|--------------------------------------|--------------------------------------|
| <input type="checkbox"/> TM-m30      | <input type="checkbox"/> TM-m30II    |
| <input type="checkbox"/> TM-m30II-NT | <input type="checkbox"/> TM-m30II-H  |
| <input type="checkbox"/> TM-m30III   | <input type="checkbox"/> TM-m30III-H |
| <input type="checkbox"/> TM-m50      | <input type="checkbox"/> TM-L100     |

## Išpakavimas

Atidarykite pakuotę ir įsitikinkite, kad joje yra visos iliustracijoje pavaizduotos dalys. Jei kokių nors dalių trūksta arba jos yra pažeistos, kreipkitės pagalbos į pardavimo atstovą.

	<b>Sieninis laikiklis</b>
	<b>Laikiklis</b>
	<b>3 x 10 varžtų laikikliui (sidabro spalvos, 2 vnt.)</b> Skirta TM-m30
	<b>2,5 x 10 varžtų laikikliui (juodos spalvos, 2 vnt.)</b> Spausdintuvams, išskyrus TM-m30
	<b>Skyrikliai (2 vnt.)</b>
	<b>Montavimo instrukcija</b>

## Atsargumo priemonės

Laikikliui montuoti skirti varžtai skiriasi priklausomai nuo spausdintuvo modelio, kaip apibūdinta toliau. Jei naudosite kito modelio spausdintuvui skirtus varžtus arba per klaidą sumaišysite varžtus, nepavyks laikiklio tinkamai sumontuoti arba jis gali veikti netinkamai.

- ❑ TM-m30  
3 x 10 varžtų laikikliui (sidabro spalvos)
- ❑ Spausdintuvams, išskyrus TM-m30  
2,5 x 10 varžtų laikikliui (juodos spalvos)



### PASTABA

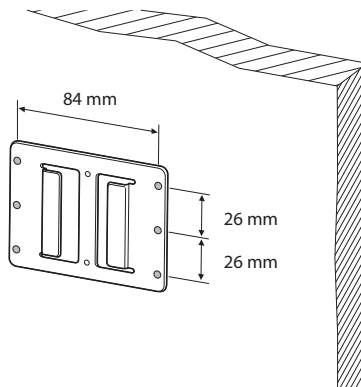
- ❑ Varžtai sieniniam laikikliui tvirtinti nepateikiami. Pasiruoškite šešis varžtus, kurių tipas tiktų sienai, ant kurios bus tvirtinamas sieninis laikiklis.
- ❑ Atsižvelgiant į laikymo ir gabenimo sąlygas, aplink sieninio laikiklio ar laikiklio kraštus gali susidaryti šiek tiek rūdžių. Šlifavimo popieriumi pašalinkite rūdis.

## Montavimas

### 1. Pritvirtinkite sieninį laikiklį prie sienos.

#### DĖMESIO!

- Norėdami saugiai pritvirtinti spausdintuvą, sieninį laikiklį tvirtinkite ant medinės, betoninės arba metalinės sienos. Sieną turėtų būti 10 mm storio arba storesnė.
- Norėdami, kad sieninis laikiklis galėtų išlaikyti spausdintuvo svorį, pritvirtinkite jį sienai, prie kurios montuosite sieninį laikiklį, tinkamais varžtais. Rekomenduojama naudoti 4 mm skersmens ir 12 mm ilgio ar ilgesnius varžtus.
- Norėdami, kad sieninis laikiklis būtų tvirtai priveržtas prie sienos, būtinai įsukite varžtus į kiekvieną iš 6 skylių.
- Prieš pradėdami tvirtinti sieninį laikiklį, įsitikinkite, kad aplink spausdintuvą lieka pakankami tarpai.
- Įsitikinkite, kad pakaks vietos ritininio popieriaus dangčiui atidaryti.



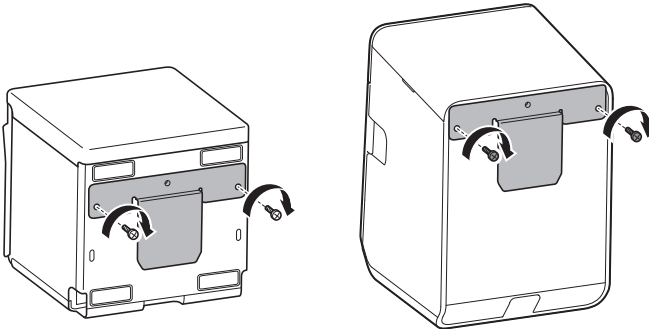
### 2. Išjunkite spausdintuvą.

### 3. Atjunkite kintamosios srovės kabelį nuo sieninio lizdo.

#### 4. Dviem pridėtais varžtais pritvirtinkite laikiklį.

##### DĖMESIO!

- ❑ Naudotini kiekvienam spausdintuvui skirti varžtai skiriasi. Žr. [Atsargumo priemonės](#).
- ❑ Būtinai iki galo priveržkite varžtus. Jei jų iki galo nepriveršite, laikiklis ir spausdintuvas gali nukristi arba apvirsti, sužalodami ar sukeldami nelaimingą atsitikimą.



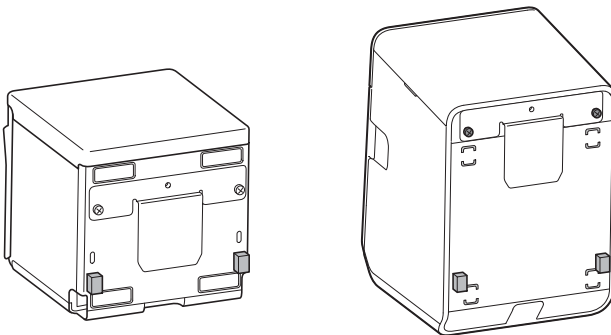
##### PASTABA

TM-L100 leidžia pritvirtinti laikiklį nenuėmus guminių kojųčių.

#### 5. Nulupkite lipdukus nuo tarpiklių ir pritvirtinkite juos, kaip parodyta toliau.

##### DĖMESIO!

Įsitinkinkite, kad spausdintuvo paviršius yra švarus ir sausas.

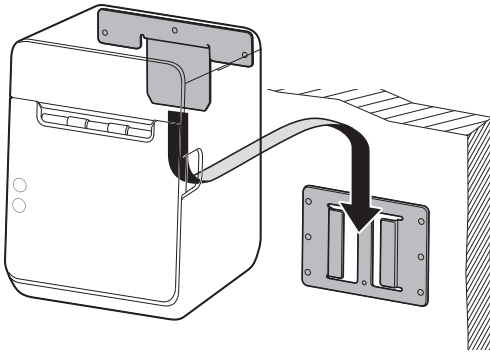
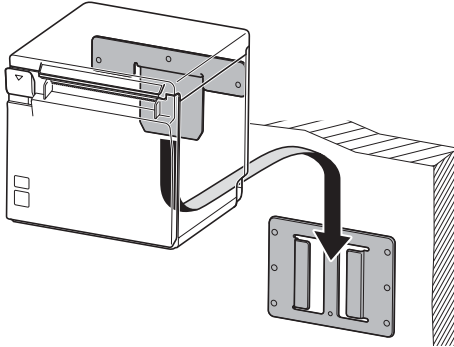


## 6. Slinkite laikiklį į sieninio laikiklio skyles.



### DĖMESIO!

Montuodami spausdintuvą įsitinkinkite, kad sieninis laikiklis būtų tvirtai pritvirtintas prie sienos.



## Seinakinnituse kandurikomplekt

# OT-WH30

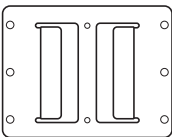
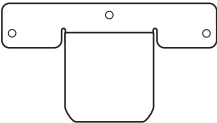
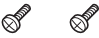


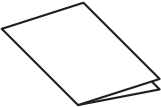
## Paigaldusjuhend

OT-WH30 on valikuline kandur, mis on mõeldud alljärgnevatel printeritel seinal paigaldamiseks.

- |                                      |                                      |
|--------------------------------------|--------------------------------------|
| <input type="checkbox"/> TM-m30      | <input type="checkbox"/> TM-m30II    |
| <input type="checkbox"/> TM-m30II-NT | <input type="checkbox"/> TM-m30II-H  |
| <input type="checkbox"/> TM-m30III   | <input type="checkbox"/> TM-m30III-H |
| <input type="checkbox"/> TM-m50      | <input type="checkbox"/> TM-L100     |

### Lahtipakkimine

Avage pakend ja veenduge, et selles on kõik joonisel näidatud osad. Kui mõni osa puudub või on kahjustatud, pöörduge abi saamiseks edasimüüja poole.

	<b>Seinakinnitus</b>
	<b>Kandur</b>
	<b>Kanduri kruvid 3 × 10 (hõbedased, 2 tk)</b> Mudelile TM-m30
	<b>Kanduri kruvid 2,5 × 10 (musta värvi, 2 tk)</b> Muudele printeritele peale mudeli TM-m30
	<b>Vahepuksid (2 tk)</b>
	<b>Paigaldusjuhend</b>

## Ettevaatusabinõud

Allpool antakse ülevaade kanduri paigaldamiseks mõeldud kruvidest, mis olenevad printeri mudelist. Kui kasutate mõnele muule printeri mudelile ette nähtud kruvisid või kruvid lähevad kogemata vahetusse, ei saa kandurit nõuetekohaselt paigaldada või ei pruugi see õigesti toimida.

- Mudel TM-m30  
Kanduri kruvid  $3 \times 10$  (hõbedased)
- Muud printerid peale mudeli TM-m30  
Kanduri kruvid  $2,5 \times 10$  (musta värvi)



### MÄRKUS

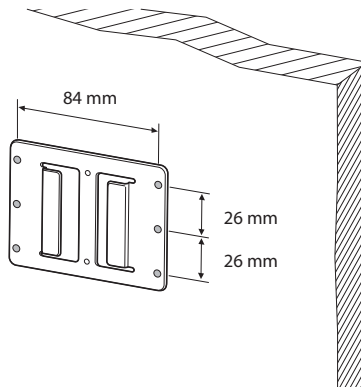
- Seinakinnituse kruvid ei kuulu komplekti. Pange valmis kuus kruvi, mis sobivad seinale, kuhu seinakinnituse paigaldate.
- Hoiu- ja transporditingimuste tõttu võib seinakinnituse või kanduri servade ümbruses olla pisut roostet. Kasutage rooste eemaldamiseks liivapaberit.

## Paigaldamine

### 1. Kinnitage seinakinnitus seinale.

#### **ETTEVAATUST!**

- Printeri turvaliseks kinnitamiseks paigaldage seinakinnitus puidust, betoonist või metallist seinale. Sein peab olema vähemalt 10 mm paks.
- Kasutage seinakinnituse seinale kinnitamiseks sobivaid kruvisid, et see kannaks turvaliselt printeri raskust. Soovitame kasutada kruvisid läbimõõduga vähemalt 4 mm ja pikkusega vähemalt 12 mm.
- Kasutage seinakinnituse kindlalt seinale kinnitamiseks kruvisid kõigis 6 augus.
- Veenduge enne seinakinnituse kinnitamist, et printeri ümber jääks piisavalt ruumi.
- Jälgige, et rullpaberi kaane avamiseks jääks küllaldaselt ruumi.



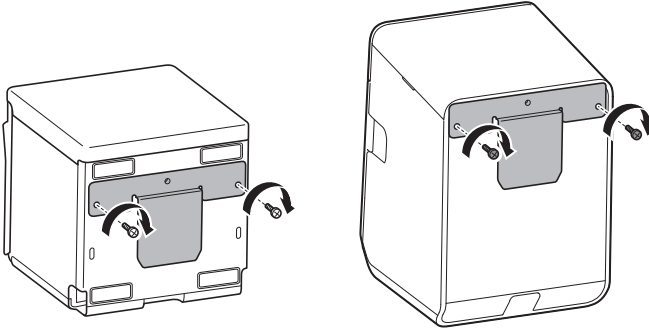
### 2. Lülitage printer välja.

### 3. Lahutage vahelduvvoolukaabel seinapistikupesast.

#### 4. Kinnitage kandur komplekti kuuluva kahe kruviga.

##### **ETTEVAATUST!**

- Kasutatavad kruvid olenevad konkreetsest printerist. Vaadake osa „Ettevaatusabinõud“.
- Pingutage kruvid täielikult. Kui kruvid jäävad täielikult pingutamata, võivad kandur ja printer kukkuda, millega võib kaasneda kehavigastus või õnnetus.



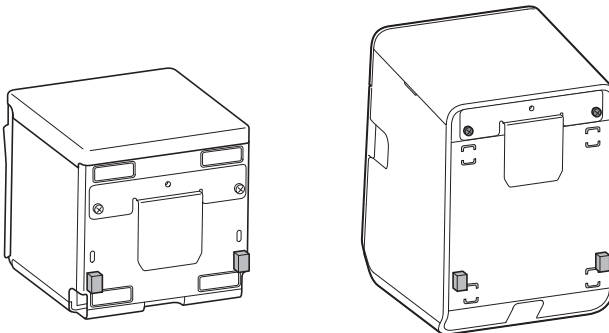
##### **MÄRKUS**

Mudeli TM-L100 korral saate kanduri kinnitada ilma kummist jalgu eemaldamata.

#### 5. Eemaldage vahepuksidelt kleebised ja kinnitage need allpool osutatu kohaselt.

##### **ETTEVAATUST!**

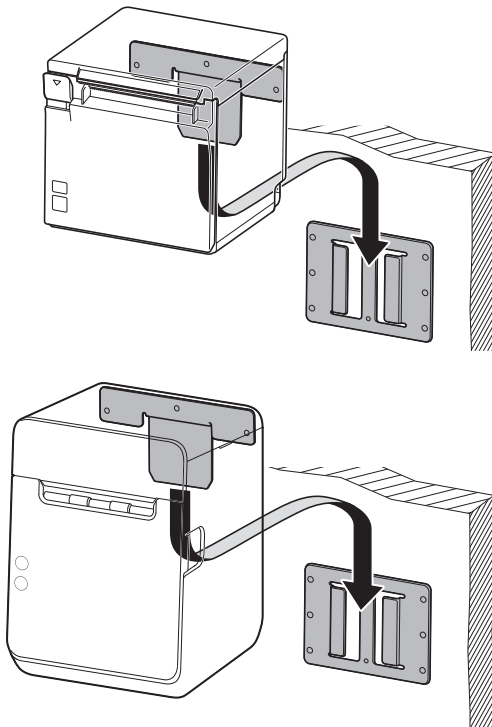
Veenduge, et printeri pind oleks puhas ja kuiv.



## 6. Lükake kandur seinakinnituse avadesse.

### **ETTEVAATUST!**

Veenduge printeri paigaldamisel, et seinakinnitus oleks kindlalt seina külge kinnitatud.



# Настенный кронштейн

## OT-WH30

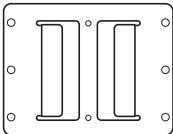
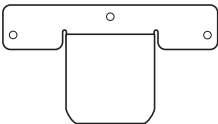



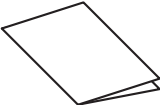
### Руководство по установке

OT-WH30 — это дополнительный кронштейн для крепления к стене принтера одной из следующих моделей:

- TM-m30
- TM-m30II-NT
- TM-m30III
- TM-m50
- TM-m30II
- TM-m30II-H
- TM-m30III-H
- TM-L100

## Распаковка

Откройте упаковку и убедитесь в наличии всех указанных на рисунке компонентов. При отсутствии или повреждении компонентов обратитесь за помощью к дилеру.

	<b>Настенный крепеж</b>
	<b>Кронштейн</b>
	<b>Винты 3 x 10 для кронштейнов (серебристые, 2 шт.)</b> Для модели TM-m30
	<b>Винты 2,5 x 10 для кронштейнов (черные, 2 шт.)</b> Для всех моделей, кроме TM-m30
	<b>Прокладки (2 шт.)</b>
	<b>Руководство по установке</b>

## Меры предосторожности

Винты для установки кронштейна отличаются в зависимости от модели принтера, как описано ниже. Если вы по ошибке используете винты от принтера другой модели или сочетание винтов от разных моделей, кронштейн нельзя будет установить или он будет функционировать неправильно.

- ТМ-м30  
Винты 3 x 10 для кронштейна (серебристые)
- Для всех моделей, кроме ТМ-м30  
Винты 2,5 x 10 для кронштейна (черные)



### ПРИМЕЧАНИЕ

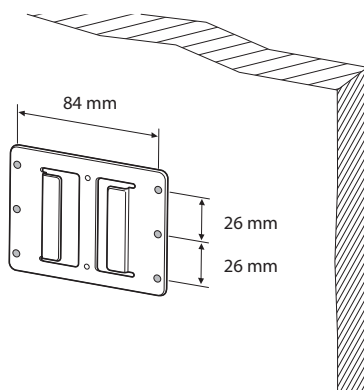
- Винты для настенного крепежа не входят в комплект. Приготовьте шесть винтов в соответствии с типом стены, на которую будет устанавливаться настенный крепеж.
- В зависимости от условий транспортировки и хранения на краях настенного крепежа или кронштейна может образовываться ржавчина. Удалите ржавчину наждачной бумагой.

## Установка

### 1. Прикрепите настенный крепеж к стене.

#### ВНИМАНИЕ

- ❑ Для надежного крепления принтера устанавливайте настенный крепеж на деревянную, бетонную или металлическую стену. Толщина стенки должна составлять 10 мм или более.
- ❑ Для того чтобы настенный крепеж мог выдержать вес принтера, необходимо прикрепить настенный крепеж к стене, на которую он устанавливается, с помощью винтов правильного типа. Рекомендуется винт диаметром 4 мм и длиной 12 мм или более.
- ❑ Надежно прикрепите настенный крепеж к стене, вкрутив винты в каждое из шести отверстий.
- ❑ Перед установкой настенного крепежа убедитесь в наличии достаточного пространства вокруг принтера.
- ❑ Убедитесь в наличии достаточного для открытия крышек принтера пространства.



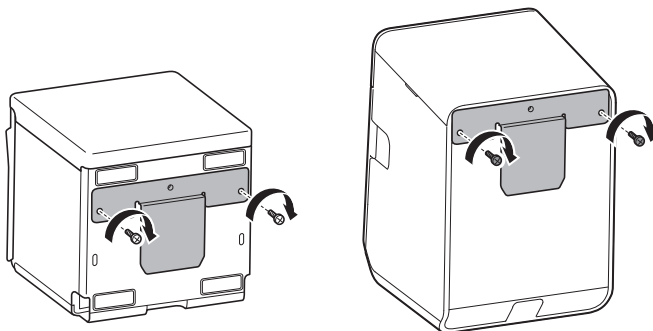
### 2. Выключите принтер.

### 3. Отключите кабель переменного тока от настенной розетки.

#### 4. Прикрепите кронштейн, используя два винта из комплекта поставки.

##### ВНИМАНИЕ

- Используемые винты различаются в зависимости от принтера. См. [Меры предосторожности](#).
- Обязательно полностью затяните винты. Если их не затянуть до конца, кронштейн и принтер могут упасть и стать причиной травм или аварии.



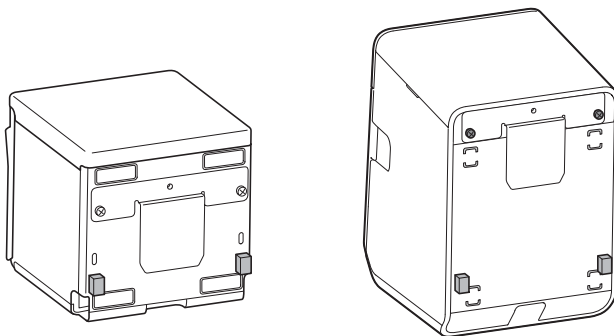
##### ПРИМЕЧАНИЕ

К модели TM-L100 кронштейн можно прикрепить, не снимая резиновых ножек.

#### 5. Снимите наклейки с прокладок и прикрепите их, как показано ниже.

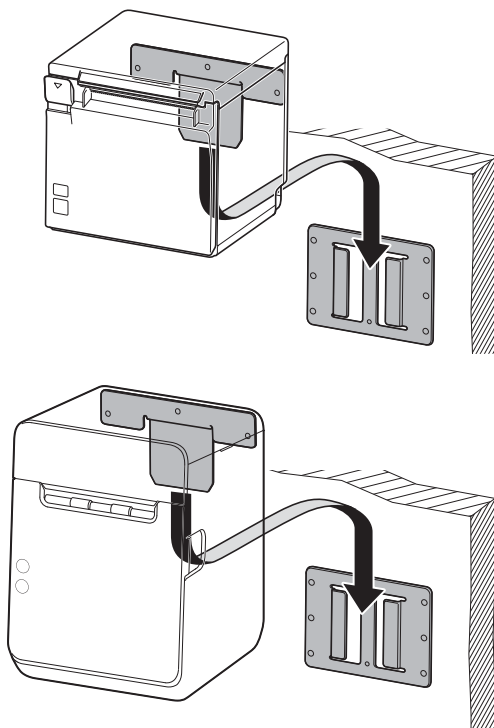
##### ВНИМАНИЕ

Убедитесь, что поверхность принтера сухая и чистая.



**6. Задвиньте кронштейн в отверстия на настенном крепеже.**

При установке принтера убедитесь, что настенный крепеж надежно прикреплен к стене.



## Набір настінних монтажних кронштейнів

**OT-WH30**

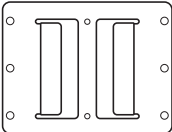
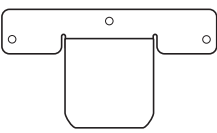



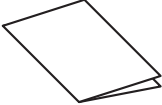
## Посібник зі встановлення

OT-WH30 — це додатковий монтажний кронштейн для кріплення на стіну принтера однієї з наступних моделей.

- |                                      |                                      |
|--------------------------------------|--------------------------------------|
| <input type="checkbox"/> TM-m30      | <input type="checkbox"/> TM-m30II    |
| <input type="checkbox"/> TM-m30II-NT | <input type="checkbox"/> TM-m30II-H  |
| <input type="checkbox"/> TM-m30III   | <input type="checkbox"/> TM-m30III-H |
| <input type="checkbox"/> TM-m50      | <input type="checkbox"/> TM-L100     |

**Розпакування**

Відкрийте упаковку і впевніться, що вона містить усі деталі, вказані на малюнку. Якщо певних деталей бракує або вони пошкоджені, зверніться по допомогу до свого дилера.

	<b>Настінне кріплення</b>
	<b>Кронштейн</b>
	<b>Гвинти для кронштейна 3 x 10 (сріблясті, 2 шт.)</b> Для моделі TM-m30
	<b>Гвинти для кронштейна 2,5 x 10 (чорні, 2 шт.)</b> Для принтерів усіх інших моделей, крім TM-m30
	<b>Прокладки (2 шт.)</b>
	<b>Посібник зі встановлення</b>

---

## Застереження

Залежно від моделі принтера для закріплення кронштейна використовуються різні гвинти, як описано нижче. Якщо використати гвинти від іншої моделі принтера або ж помилково використати різні гвинти, кронштейн може бути встановлено неправильно або ж він не працюватиме належним чином.

- ТМ-м30  
гвинти для кронштейна 3x10 (сріблясті)
- Для принтерів усіх інших моделей, крім ТМ-м30  
гвинти для кронштейна 2,5x10 (чорні)



### ПРИМІТКА

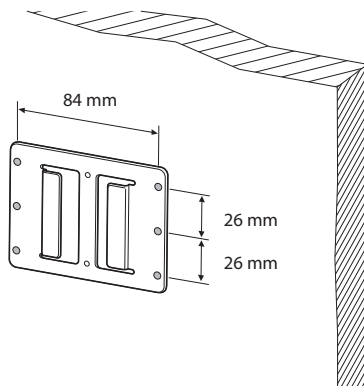
- Гвинти для настінного кріплення в комплект не входять. Підготуйте шість гвинтів відповідно до типу стіни, на яку встановлюватиметься настінне кріплення.
- Залежно від умов зберігання і доставки по краях настінного кріплення або кронштейна може утворюватись іржа. Приберіть іржу наждачним папером.

## Встановлення

### 1. Прикріпіть настінне кріплення до стіни.

#### **УВАГА!**

- Щоб надійно зафіксувати принтер, встановлюйте настінне кріплення на дерев'яну, бетонну або металеву стіну. Товщина стіни має бути 10 мм або більше.
- Щоб настінне кріплення надійно витримувало вагу принтера, закріпіть його за допомогою гвинтів, що підходять до типу стіни, на яку встановлюється настінне кріплення. Рекомендується використовувати гвинт діаметром 4 мм і довжиною 12 мм або більше.
- Надійно прикріпіть настінне кріплення до стіни гвинтами в усіх 6 отворах.
- Перед встановленням настінного кріплення переконайтеся, що навколо принтера залишається достатньо вільного місця.
- Необхідно залишити достатньо місця для відкриття кришки рулонного паперу.



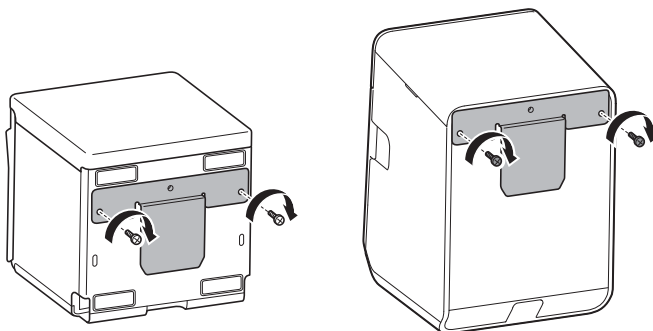
### 2. Вимкніть принтер.

### 3. Вийміть вилку кабелю живлення з розетки.

#### 4. Закріпіть кронштейн за допомогою двох комплектних гвинтів.

##### УВАГА!

- ❑ Залежно від моделі принтера використовуються різні гвинти. Див. [Застереження](#).
- ❑ Обов'язково повністю затягніть гвинти. Якщо не затягти гвинти до кінця, кронштейн та принтер можуть впасти або перекинутися, що може спричинити травмування людей або ж нещасний випадок.



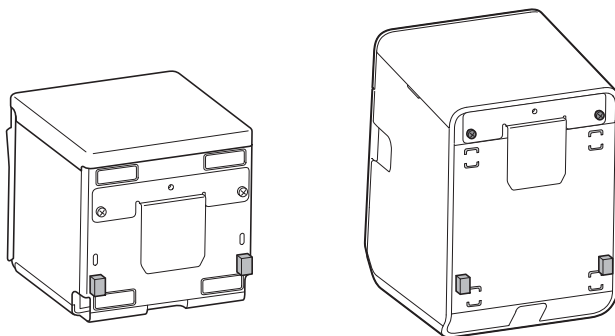
##### ПРИМІТКА

Модель TM-L100 дозволяє приєднувати кронштейн, не знімаючи гумових ніжок.

#### 5. Зніміть з прокладок наклейки і встановіть їх на принтер, як показано на наступному малюнку.

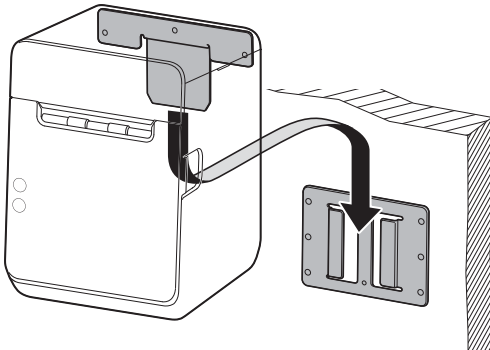
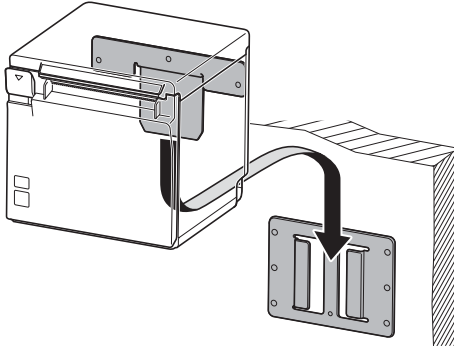
##### УВАГА!

Поверхня принтера повинна бути чистою та сухою.



**6. Вставте кронштейн в пази настінного кріплення.****⚠ УВАГА!**

При встановленні принтера переконайтеся, що настінне кріплення надійно закріплене на стіні.



## Қабырғаға ілінетін кронштейн жинағы

# OT-WH30

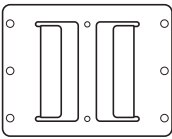
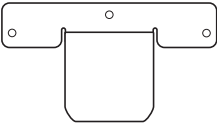
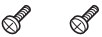


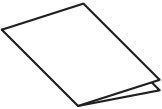
## Орнату нұсқаулығы

OT-WH30 — төмендегі принтерлердің бірін қабырғаға бекітуге арналған қосымша ілу кронштейні.

- |                                      |                                      |
|--------------------------------------|--------------------------------------|
| <input type="checkbox"/> TM-m30      | <input type="checkbox"/> TM-m30II    |
| <input type="checkbox"/> TM-m30II-NT | <input type="checkbox"/> TM-m30II-H  |
| <input type="checkbox"/> TM-m30III   | <input type="checkbox"/> TM-m30III-H |
| <input type="checkbox"/> TM-m50      | <input type="checkbox"/> TM-L100     |

### Қорабынан шығару

Қорабын ашып, суретте көрсетілген барлық бөлшектер бар-жоғын тексеріңіз. Кез келген бөлшегі жоқ немесе зақымдалған болса, дилеріңізге хабарласып, көмек сұраңыз.

	<b>Қабырға кронштейні</b>
	<b>Кронштейн</b>
	<b>Кронштейнге арналған 3 x 10 бұрандалары (күміс түсті, 2 дана)</b> TM-m30 үшін
	<b>Кронштейнге арналған 2,5 x 10 бұрандалары (қара түсті, 2 дана)</b> TM-m30 үлгісінен басқа принтерлер үшін
	<b>Бөлгіштер (2 дана)</b>
	<b>Орнату нұсқаулығы</b>

---

## Сақтық шаралары

Кронштейнді орнатуға арналған бұрандалар төменде сипатталғандай принтер үлгісіне байланысты өзгешеленеді. Басқа принтер үлгісінің бұрандаларын пайдалансаңыз немесе қателесіп, басқа бұрандаларды шатастырып алсаңыз, кронштейн дұрыс орнатылмауы немесе дұрыс жұмыс істемеуі мүмкін.

ТМ-м30

Кронштейнге арналған 3x10 бұрандалары (күміс түсті)

ТМ-м30 үлгісінен басқа принтерлер үшін

Кронштейнге арналған 2,5x10 бұрандалары (қара түсті)



### ЕСКЕРТПЕ

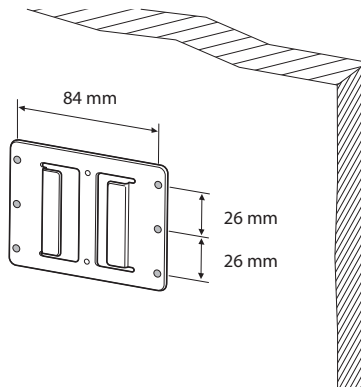
- Қабырға кронштейніне арналған бұрандалар қамтылмаған. Қабырға кронштейні орнатылатын қабырға түріне сай келетін алты бұранданы дайындаңыз.
- Сақтау және жөнелту барысындағы жағдайларға байланысты қабырға кронштейні немесе кронштейн жиектерінде тоттанған жерлер пайда болуы мүмкін. Егеуқұм қағазымен тотты алып тастаңыз.

## Орнату

### 1. Қабырға кронштейнін қабырғаға бекітіңіз.

#### **⚠ НАЗАР АУДАРЫҢЫЗ**

- ❑ Принтерді бекем бекіту үшін, қабырға кронштейнін ағаштан, бетоннан немесе металдан жасалған қабырғаға орнатыңыз. Қабырғаның қалыңдығы кемінде 10 мм болуы керек.
- ❑ Қабырға кронштейнін принтердің салмағын көтере алатынына көз жеткізу үшін, оны қабырға кронштейнін орнатылатын қабырға түріне сәйкес келетін бұрандалармен бекітіңіз. Диаметрі 4 мм және ұзындығы кемінде 12 мм бұранда ұсынылған.
- ❑ Қабырға кронштейнін 6 саңылаудың әрбірін бұрандамен бекіту арқылы қабырғаға бекем бекітіңіз.
- ❑ Қабырға кронштейнін бекітуден бұрын, принтердің айналасында жеткілікті орын қалдырыңыз.
- ❑ Қағаз орамының қақпағын ашу үшін орын жеткілікті екеніне көз жеткізіңіз.



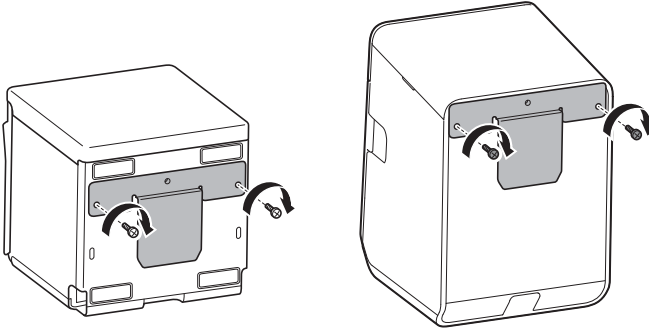
### 2. Принтерді өшіріңіз.

### 3. Айнымалы ток сымын қабырға розеткасынан ажыратыңыз.

#### 4. Берілген екі бұрандамен кронштейнді бекітіңіз.

##### **НАЗАР АУДАРЫҢЫЗ**

- Пайдаланылатын бұрандалар принтерге байланысты түрлі болады. **Сақтық шаралары** қараңыз.
- Бұрандаларды толық бекітіңіз. Олар толық бекітілмесе, кронштейн және принтер құлап немесе қисайып, жарақат немесе оқыс жағдайға әкелуі мүмкін.



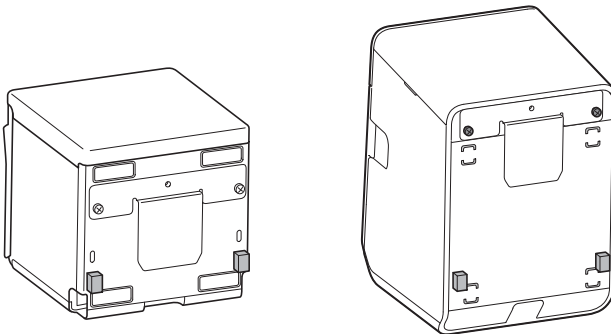
##### **ЕСКЕРТПЕ**

TM-L100 резеңке аяқтарын алмай кронштейнді бекітуге мүмкіндік береді.

#### 5. Бөлгіштерден жапсырмаларды қырып алып, төменде көрсетілгендей бекітіңіз.

##### **НАЗАР АУДАРЫҢЫЗ**

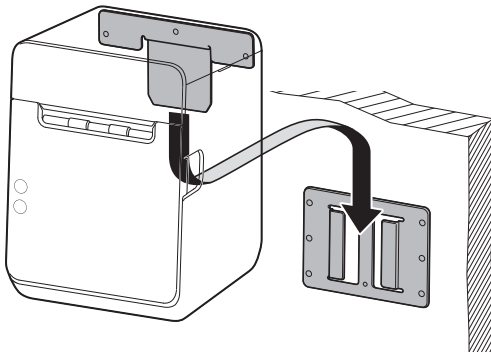
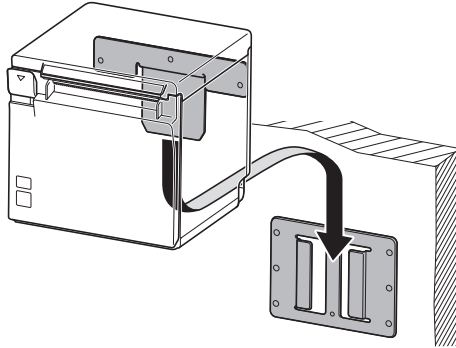
Принтердің беті таза және құрғақ болуы тиіс.



## 6. Кронштейнді қабырға кронштейнінің ұяшықтарына сырғытыңыз.

### ⚠ НАЗАР АУДАРЫҢЫЗ

Принтерді орнату кезінде қабырға кронштейні қабырғаға бекем бекітілгенін тексеріңіз.



## مجموعة كتيفة التثبيت بالحائط

## OT-WH30

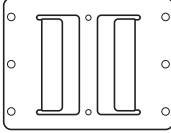
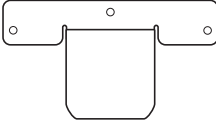



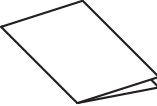
## دليل التركيب

منتج OT-WH30 هو عبارة عن كتيفة تثبيت اختيارية لتثبيت الطابعات التالية بالحائط.

TM-m30II <input type="checkbox"/>	TM-m30 <input type="checkbox"/>
TM-m30II-H <input type="checkbox"/>	TM-m30II-NT <input type="checkbox"/>
TM-m30III-H <input type="checkbox"/>	TM-m30III <input type="checkbox"/>
TM-L100 <input type="checkbox"/>	TM-m50 <input type="checkbox"/>

## إخراج محتويات العبوة

افتح العبوة وتأكد من احتوائها على جميع الأجزاء المدرجة في الرسم التوضيحي. وفي حالة غياب أي أجزاء أو تلفها، يرجى الاتصال بالوكيل للحصول على المساعدة.

حامل التثبيت بالحائط	
الكتيفة	
براغي كتيفة التثبيت 10×3 (فضية اللون، عدد 2 قطعة) للطرز TM-m30	
براغي كتيفة التثبيت 10×2.5 (سوداء اللون، عدد 2 قطعة) للطابعات بخلاف الطراز TM-m30	
الفواصل (عدد 2 قطعة)	
دليل التركيب	

## الاحتياطات

تختلف براغي تركيب الكتيفة وفقاً لطراز الطابعة على النحو المبين فيما يلي. إذا كنت تستخدم البراغي لطراز طابعة آخر، أو قمت بخلط البراغي عن طريق الخطأ، فلن يتسنى تثبيت الكتيفة بشكل صحيح أو قد لا يتم التثبيت على النحو المراد.

TM-m30

براغي كتيفة التثبيت 10×3 (فضية اللون)

للطابعات بخلاف الطراز TM-m30

تُستخدم براغي كتيفة التثبيت 10×2.5 (سوداء اللون)

### ملاحظة

- براغي حامل التثبيت بالحائط غير مرفقة. قم بتجهيز ست براغ مناسبة لنوع الحائط الذي ستثبت به حامل التثبيت بالحائط.
- حسب ظروف التخزين والشحن، قد يتكون بعض الصدأ حول حواف حامل التثبيت بالحائط أو كتيفة التثبيت. يمكن إزالة الصدأ باستخدام ورق صنفرة.

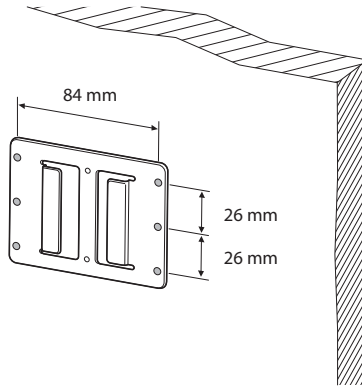
## التركيب

## 1. ثبت حامل التثبيت بالحائط على الحائط.



تنبيه

- ❑ لتثبيت الطابعة بأمان، ركب حامل التثبيت بالحائط على حائط مصنوع من خشب أو إسمنت أو معدن. وينبغي أن يبلغ سُمك الحائط 10 مم أو أكثر.
- ❑ لضمان قدرة حامل التثبيت بالحائط على تحمل ثقل الطابعة، يرجى إحكام تثبيته باستخدام براغ مناسبة لنوع الحائط الذي يُركَّب حامل التثبيت بالحائط عليه. ويوصى باستخدام برغي بقطر 4 مم وطول 12 مم أو أطول.
- ❑ تأكد من إحكام تثبيت حامل التثبيت بالحائط في الحائط باستخدام برغي في كل من الفتحات الست.
- ❑ قبل تثبيت حامل التثبيت بالحائط، تأكد من ترك مساحة كافية حول الطابعة.
- ❑ تأكد من توفر مساحة كافية لفتح غطاء بكرة الورق.



## 2. قم بإيقاف تشغيل الطابعة.

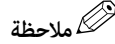
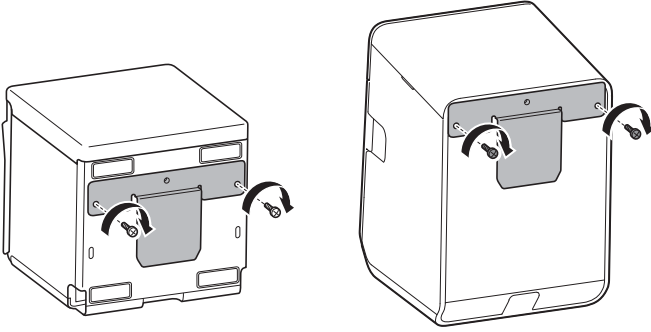
## 3. أزل كابل التيار المتردد من مخرج الطاقة.

## 4. ثبت كثيفة التثبيت باستخدام البرغيين المرفقين.



تنبيه

- تختلف البراغي المستخدمة وفقاً لطراز الطابعة. راجع الاحتياطات.
- تأكد من إحكام ربط البراغي بشكل تام. فإذا لم يتم إحكام ربطها بالكامل، فقد تسقط كثيفة التثبيت والطابعة، ما يسبب إصابة أو حادثاً.



ملاحظة

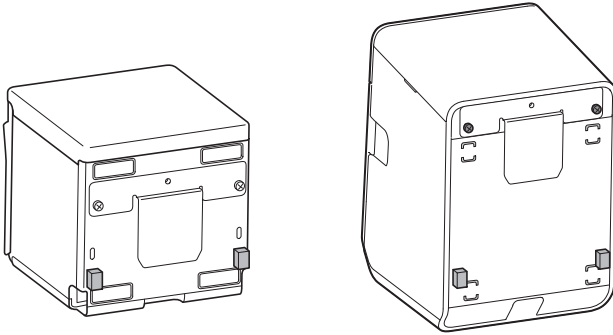
يتيح لك الطراز TM-L100 تثبيت كثيفة التثبيت دون إزالة الأقدام المطاطية.

## 5. أزل المصقات الموجودة على الفواصل وثبتها على النحو المبين فيما يلي.

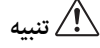


تنبيه

تأكد من أن سطح الطابعة نظيف وجاف.

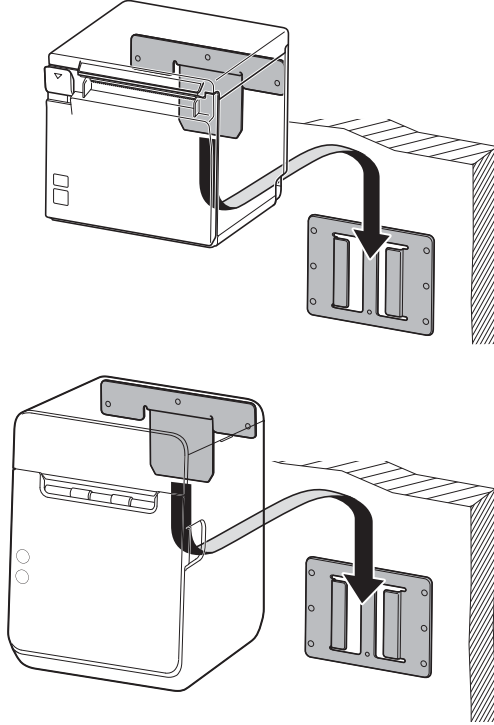


6. حرك كتيفة التثبيت حتى تصل إلى فتحات حامل التثبيت بالحائط.



تنبيه

عند تثبيت الطابعة، تأكد من إحكام تثبيت حامل التثبيت بالحائط في الحائط.



## Set Braket Penggantung ke Dinding

# OT-WH30

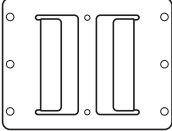
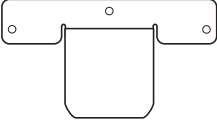



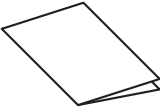
## Panduan Pemasangan

OT-WH30 adalah braket penggantung opsional untuk memasang salah satu printer berikut ini ke dinding.

- |                                      |                                      |
|--------------------------------------|--------------------------------------|
| <input type="checkbox"/> TM-m30      | <input type="checkbox"/> TM-m30II    |
| <input type="checkbox"/> TM-m30II-NT | <input type="checkbox"/> TM-m30II-H  |
| <input type="checkbox"/> TM-m30III   | <input type="checkbox"/> TM-m30III-H |
| <input type="checkbox"/> TM-m50      | <input type="checkbox"/> TM-L100     |

### Membuka Kemasan

Buka kemasan, lalu pastikan terdapat semua komponen yang tercantum dalam ilustrasi berikut. Jika salah satu komponen tidak tersedia atau rusak, hubungi dealer Anda untuk bantuan.

	<b>Pengait dinding</b>
	<b>Braket</b>
	<b>Sekrup 3 x 10 untuk braket (Warna perak, 2 buah)</b> Untuk TM-m30
	<b>Sekrup 2,5 x 10 untuk braket (Warna hitam, 2 buah)</b> Untuk printer selain TM-m30
	<b>Pengganjal (2 buah)</b>
	<b>Panduan Pemasangan</b>

---

## Tindakan Pencegahan

Sekrup untuk memasang braket berbeda tergantung model printer seperti yang dijelaskan di bawah ini. Jika Anda menggunakan sekrup untuk model printer lain, atau sekrup tercampur secara tidak sengaja, braket tidak dapat dipasang dengan benar atau mungkin tidak berfungsi dengan benar.

- ❑ TM-m30  
Sekrup 3x10 untuk braket (Warna perak)
- ❑ Untuk printer selain TM-m30  
Sekrup 2,5x10 untuk braket (Warna hitam)



### CATATAN

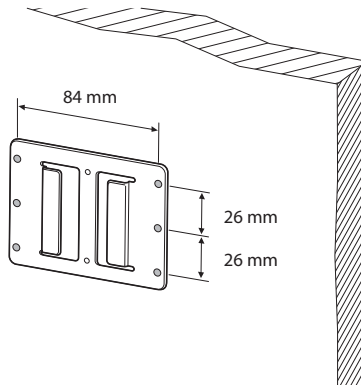
- ❑ Sekrup tidak disertakan untuk pengait dinding. Siapkan enam sekrup yang sesuai dengan jenis dinding yang akan dipasangi pengait dinding.
- ❑ Bergantung pada kondisi selama penyimpanan dan pengiriman, sekitar tepi pengait dinding atau braket dapat berkarat. Hilangkan karat menggunakan ampelas.

## Pemasangan

### 1. Pasang pengait dinding ke dinding.

#### PERHATIAN

- Untuk pemasangan printer secara aman, pasang pengait dinding di dinding yang terbuat dari kayu, beton, atau baja. Ketebalan dinding harus 10 mm atau lebih.
- Untuk memastikan dapat menopang berat printer secara tepat, kencangkan pengait dinding dengan sekrup yang sesuai dengan jenis dinding tempat pengait dinding dipasang. Sebaiknya gunakan sekrup berdiameter 4 mm dan panjang 12 mm atau lebih.
- Pastikan untuk mengencangkan pengait dinding secara aman ke dinding dengan sekrup di ke-6 lubang.
- Sebelum memasang pengait dinding, pastikan tersedia cukup ruang di sekitar printer.
- Pastikan tersedia cukup ruang untuk membuka penutup kertas gulung.



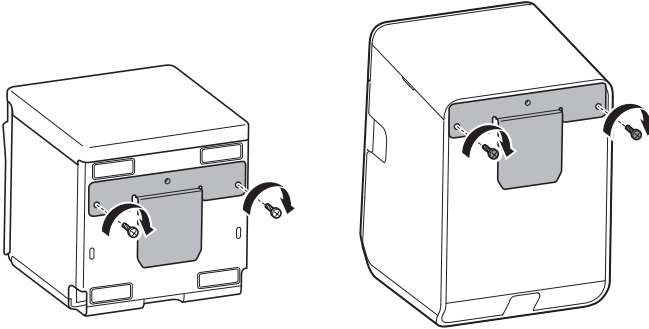
### 2. Matikan printer.

### 3. Cabut kabel listrik dari stopkontak dinding.

#### 4. Pasang braket menggunakan dua sekrup yang disertakan.

##### PERHATIAN

- ❑ Sekrup yang akan digunakan berbeda-beda tergantung printer. Lihat [Tindakan Pencegahan](#).
- ❑ Pastikan untuk mengencangkan sekrup sepenuhnya. Jika tidak dikencangkan sepenuhnya, braket dan printer bisa jatuh atau terjatuh, yang akan menyebabkan cedera atau kecelakaan.



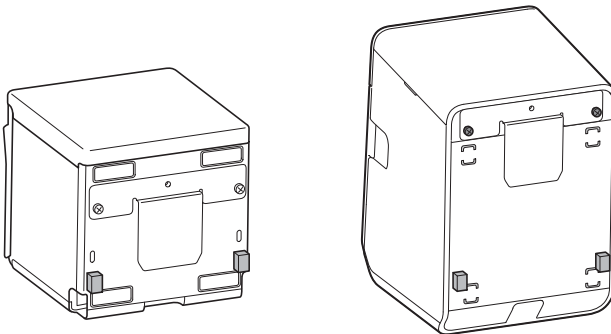
##### CATATAN

Pada TM-L100, Anda memasang braket tanpa melepas kaki karet.

#### 5. Lepaskan stiker dari pengganjal, dan pasang seperti yang ditunjukkan di bawah ini.

##### PERHATIAN

Pastikan permukaan printer bersih dan kering.

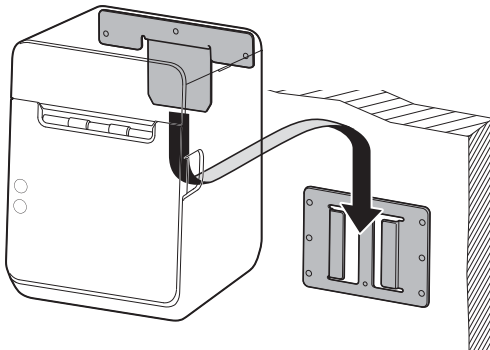
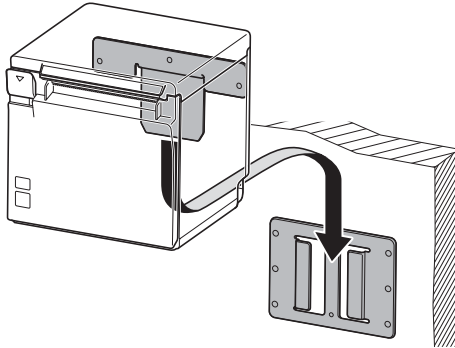


## 6. Geser braket ke dalam selot pengait dinding.



### PERHATIAN

Saat mengaitkan printer, pastikan pengait dinding telah terpasang dengan kencang ke dinding.



# ชุดโครงยึดแขวนผนัง

## OT-WH30

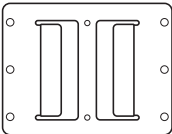
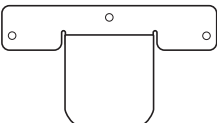



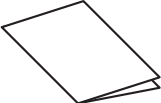
### คู่มือการติดตั้ง

OT-WH30 เป็นอุปกรณ์เสริมโครงยึดแขวนที่ใช้ในการติดตั้งเครื่องพิมพ์รุ่นใดรุ่นหนึ่งต่อไปนี้เข้ากับผนัง

- TM-m30
- TM-m30II
- TM-m30II-NT
- TM-m30II-H
- TM-m30III
- TM-m30III-H
- TM-m50
- TM-L100

### การนำออกจากกล่อง

เปิดกล่องบรรจุภัณฑ์และตรวจสอบในกล่องว่ามีรายการชิ้นส่วนตามภาพประกอบครบทุกชิ้นหรือไม่ ถ้ามีชิ้นส่วนใดขาดหายไปหรือชำรุด โปรดติดต่อตัวแทนจำหน่ายของคุณเพื่อขอความช่วยเหลือ

	ตัวติดยึดกับผนัง
	โครงยึด
	สกรู 3 x 10 สำหรับโครงยึด (สีเงิน 2 ชิ้น) สำหรับ TM-m30
	สกรู 2.5 x 10 สำหรับโครงยึด (สีดำ 2 ชิ้น) สำหรับเครื่องพิมพ์อื่นที่ไม่ใช่ TM-m30
	ตัวเว้นระยะ (2 ชิ้น)
	คู่มือการติดตั้ง

## การระมัดระวัง

สกรูสำหรับยึดโครงยึดจะแตกต่างกันไปตามรุ่นของเครื่องพิมพ์ตามที่อธิบายไว้ด้านล่าง หากคุณใช้สกรูสำหรับเครื่องพิมพ์รุ่นอื่น หรือผสมสกรูโดยไม่ได้ตั้งใจ โครงยึดจะไม่สามารถติดตั้งได้อย่างถูกต้องหรืออาจทำงานไม่ถูกต้อง

- ❑ TM-m30  
สกรู 3x10 สำหรับโครงยึด (สีเงิน)
- ❑ สำหรับเครื่องพิมพ์อื่นที่ไม่ใช่ TM-m30  
สกรู 2.5x10 สำหรับโครงยึด (สีดำ)



### หมายเหตุ

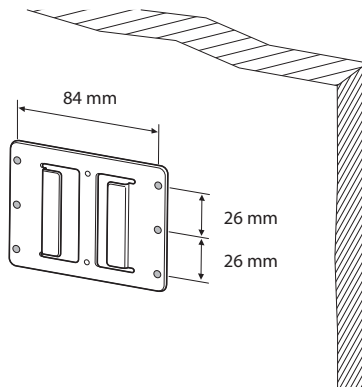
- ❑ สกรูสำหรับตัวติดยึดกับผนังไม่ได้รวมอยู่ในชุด เตรียมสกรูหกตัวที่เหมาะสมกับประเภทของผนังที่จะติดตั้งตัวติดยึดกับผนัง
- ❑ อาจเกิดสนิมบริเวณขอบของตัวติดยึดกับผนังหรือโครงยึด ซึ่งขึ้นอยู่กับปัจจัยแวดล้อมในระหว่างการจัดเก็บและการจัดส่ง ขจัดสนิมด้วยกระดาษทราย

## การติดตั้ง

### 1. ติดตัวติดยึดกับผนัง

#### ! ข้อควรระวัง

- ❑ สำหรับการติดตั้งเครื่องพิมพ์อย่างมั่นคง ให้ติดตั้งตัวติดยึดกับผนังบนผนังที่ทำจากไม้ คอนกรีต หรือโลหะ ความหนาของผนังจะต้องอยู่ที่ 10 มม. ขึ้นไป
- ❑ เพื่อให้แน่ใจว่าตัวติดยึดกับผนังสามารถรองรับน้ำหนักของเครื่องพิมพ์ได้ โปรดยึดด้วยสกรูที่เหมาะสมกับประเภทของผนังที่ได้ติดตั้งตัวติดยึดกับผนัง ขอแนะนำให้ใช้สกรูขนาดเส้นผ่านศูนย์กลาง 4 มม. และยาว 12 มม.
- ❑ ให้แน่ใจว่าได้ยึดตัวติดยึดกับผนังให้แน่นด้วยสกรูยึดทั้ง 6 รู
- ❑ ก่อนติดตั้งตัวติดยึดกับผนัง ตรวจสอบให้แน่ใจว่าได้เว้นช่องห่างรอบๆ เครื่องพิมพ์อย่างเพียงพอ
- ❑ จะต้องเว้นช่องห่างอย่างเพียงพอสำหรับการเปิดฝาคอมม้วนกระดาษ



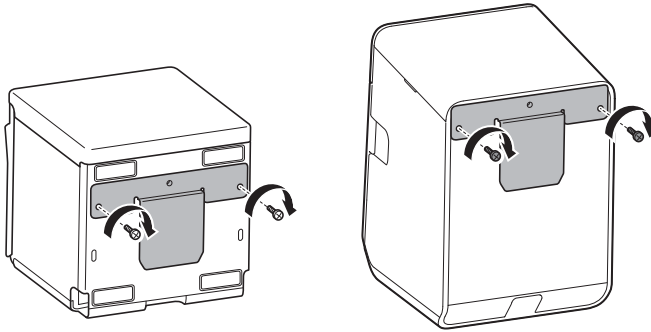
### 2. ปิดเครื่องพิมพ์

### 3. ถอดสายไฟ AC ออกจากเต้ารับที่ผนัง

#### 4. ตัดโครงยึดโดยใช้สกรูสองตัวที่ใหม่มา

##### ⚠️ ข้อควรระวัง

- ❑ สกรูที่ใช้จะแตกต่างกันไปตามเครื่องพิมพ์ โปรดดู **การระมัดระวัง**
- ❑ ตรวจสอบให้แน่ใจว่าได้ขันสกรูให้แน่นจนสุด หากไม่ได้ขันให้แน่นจนสุด โครงยึดและเครื่องพิมพ์อาจตกหรือตกลงมา ทำให้เกิดการบาดเจ็บหรือเกิดอุบัติเหตุได้



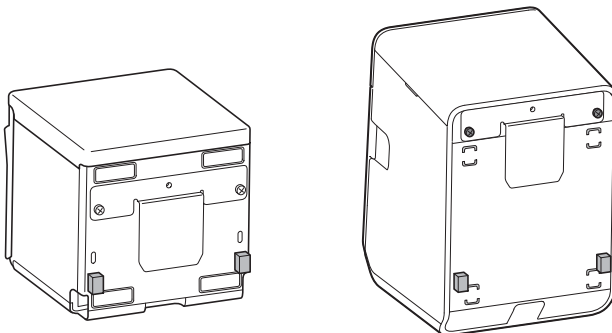
##### ✎ หมายเหตุ

TM-L100 ให้คุณสามารถตัดโครงยึดโดยไม่ต้องถอดยางรองขาออก

#### 5. ลอกสติ๊กเกอร์ออกจากตัวเว้นระยะ แล้วติดตามที่แสดงด้านล่าง

##### ⚠️ ข้อควรระวัง

ตรวจสอบให้แน่ใจว่าพื้นผิวของเครื่องพิมพ์สะอาดและแห้ง

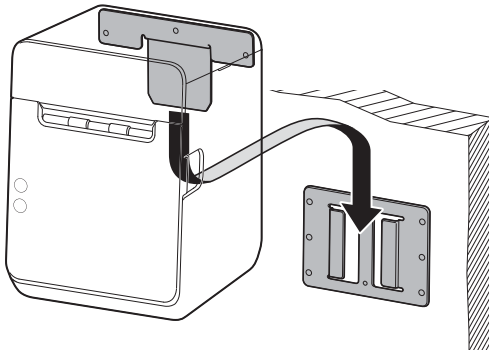
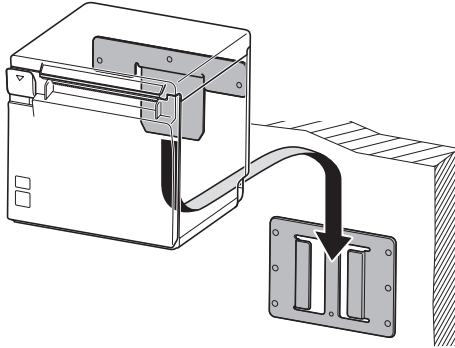


## 6. เลื่อนโครงยึดเข้าไปในช่องของตัวติดยึดกับผนัง



### ข้อควรระวัง

เมื่อติดตั้งเครื่องพิมพ์ ตรวจสอบให้แน่ใจว่าตัวติดยึดกับผนังถูกยึดเข้ากับผนังอย่างมั่นคงแล้ว



# Bộ Giá Treo Tường

## OT-WH30

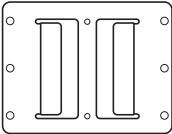
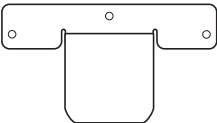



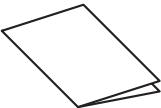
### Sổ Hướng Dẫn Lắp Đặt

OT-WH30 là giá treo tường tùy chọn để gắn một trong các loại máy in sau lên tường.

- |                                      |                                      |
|--------------------------------------|--------------------------------------|
| <input type="checkbox"/> TM-m30      | <input type="checkbox"/> TM-m30II    |
| <input type="checkbox"/> TM-m30II-NT | <input type="checkbox"/> TM-m30II-H  |
| <input type="checkbox"/> TM-m30III   | <input type="checkbox"/> TM-m30III-H |
| <input type="checkbox"/> TM-m50      | <input type="checkbox"/> TM-L100     |

## Mở thùng đựng

Mở thùng đựng sản phẩm và đảm bảo trong thùng chứa tất cả các bộ phận được liệt kê trong hình minh họa. Nếu bất kỳ bộ phận nào bị thiếu hoặc hỏng, vui lòng liên hệ với đại lý bán hàng của quý vị để được hỗ trợ.

	<b>Giá gắn tường</b>
	<b>Giá treo</b>
	<b>Vít 3 x 10 dùng cho giá treo (Màu bạc, 2 cái)</b> Dành cho TM-m30
	<b>Vít 2,5 x 10 dùng cho giá treo (Màu đen, 2 cái)</b> Dành cho máy in khác không phải TM-m30
	<b>Miếng đệm (2 cái)</b>
	<b>Sổ Hướng Dẫn Lắp Đặt</b>

## Lưu ý thận trọng

Vít để gắn giá treo sẽ khác nhau tùy thuộc vào mẫu máy in như được mô tả dưới đây. Nếu bạn sử dụng các vít cho một mẫu máy in khác, hoặc dùng lẫn các vít do sai sót, giá treo không thể được gắn đúng hoặc có thể không hoạt động đúng cách.

- TM-m30  
Vít 3x10 dành cho giá treo (Màu bạc)
- Dành cho máy in khác không phải TM-m30  
Vít 2,5x10 dành cho giá treo (Màu đen)



### LƯU Ý

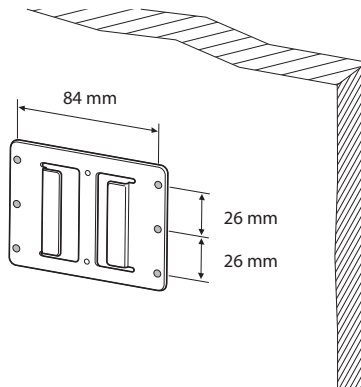
- Không bao gồm vít cho giá gắn tường. Chuẩn bị sáu con vít phù hợp với loại tường sẽ lắp đặt giá gắn tường.
- Tùy vào các điều kiện trong quá trình bảo quản và vận chuyển, một số chỗ rỉ sét có thể hình thành quanh cạnh giá gắn tường hoặc giá treo. Loại mọi chỗ rỉ sét bằng giấy nhám.

## Lắp đặt

### 1. Lắp giá gắn tường vào tường.

#### CHÚ Ý

- ❑ Để gắn chặt máy in, hãy lắp đặt giá gắn tường lên tường bằng gỗ, bê tông hoặc kim loại. Tường nên có độ dày từ 10mm trở lên.
- ❑ Để đảm bảo giá gắn tường có thể đỡ đúng trọng lượng máy in, vui lòng siết chặt giá gắn tường bằng vít phù hợp với loại tường lắp đặt giá gắn tường. Nên sử dụng loại vít có đường kính 4 mm và chiều dài 12 mm trở lên.
- ❑ Đảm bảo siết chặt giá gắn tường vào tường bằng vít ở cả 6 lỗ.
- ❑ Trước khi lắp giá gắn tường, phải đảm bảo vẫn còn đủ khoảng trống xung quanh máy in.
- ❑ Đảm bảo có đủ khoảng trống để mở nắp đậy giấy cuộn.



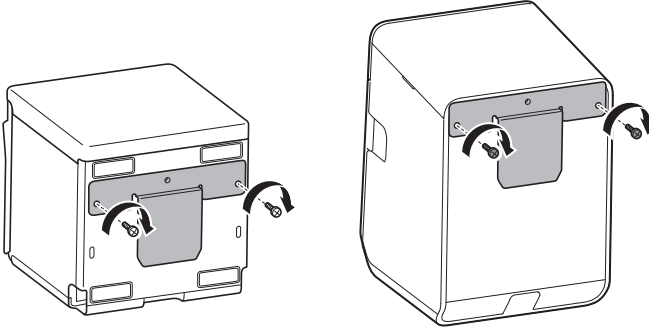
### 2. Tắt máy in.

### 3. Ngắt kết nối cáp AC khỏi ổ cắm tường.

#### 4. Gắn giá treo vào bằng hai con vít đi kèm.

##### ⚠ CHÚ Ý

- ❑ Các vít được sử dụng sẽ khác nhau tùy thuộc vào máy in. Xem [Lưu ý thận trọng](#).
- ❑ Đảm bảo đã siết chặt các vít đầy đủ. Nếu không siết chặt đầy đủ các vít, giá treo và máy in có thể rơi hoặc lật, gây thương tích hoặc tai nạn.



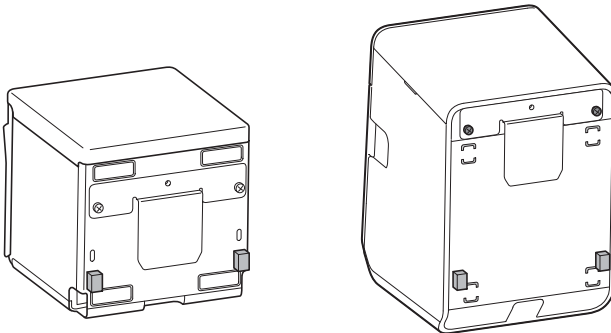
##### ✎ LƯU Ý

TM-L100 cho phép bạn gắn giá treo mà không cần tháo các chân cao su.

#### 5. Lột nhãn dán khỏi các miếng đệm và gắn chúng vào như hình dưới đây.

##### ⚠ CHÚ Ý

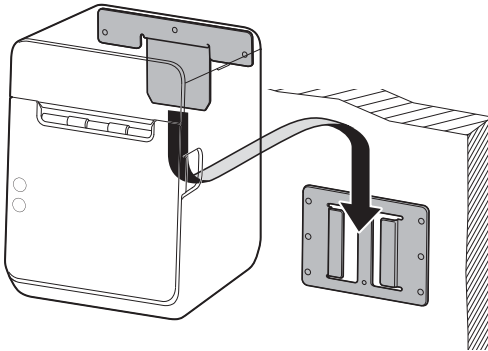
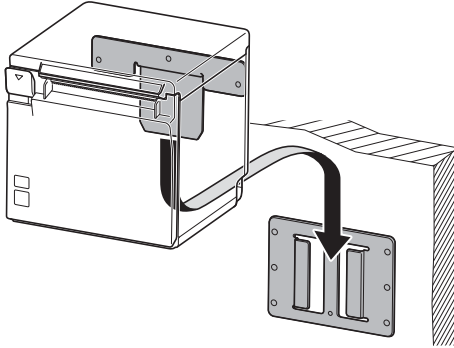
Đảm bảo rằng bề mặt của máy in đã sạch sẽ và khô ráo.



## 6. Trượt giá treo vào các khe của giá gắn tường.

### CHÚ Ý

Khi gắn máy in, phải đảm bảo giá gắn tường được siết chặt vào tường.



# 壁挂架套件

## OT-WH30

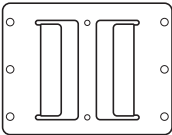
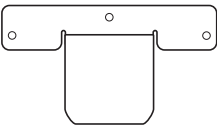
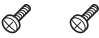
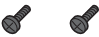

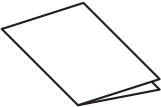
### 安装手册

OT-WH30 是用于将下列打印机固定到墙壁的选购挂架。

- |                                      |                                      |
|--------------------------------------|--------------------------------------|
| <input type="checkbox"/> TM-m30      | <input type="checkbox"/> TM-m30II    |
| <input type="checkbox"/> TM-m30II-NT | <input type="checkbox"/> TM-m30II-H  |
| <input type="checkbox"/> TM-m30III   | <input type="checkbox"/> TM-m30III-H |
| <input type="checkbox"/> TM-m50      | <input type="checkbox"/> TM-L100     |

## 开箱

打开包装并确认其中包含图中列出的所有部件。如果发现任何部件缺失或损坏，请联系经销商获得帮助。

	<b>壁挂固定架</b>
	<b>支架</b>
	<b>3 x 10 支架螺钉（银色，2 颗）</b> 用于 TM-m30
	<b>2.5 x 10 支架螺钉（黑色，2 颗）</b> 用于 TM-m30 以外的打印机
	<b>垫片（2 块）</b>
	<b>安装手册</b>

## 注意事项

如下所述，安装支架的螺钉因打印机型号不同而有所不同。如果使用其他打印机型号的螺钉，或弄混了螺钉，则无法正确安装支架，或可能无法正常工作。

- ❑ TM-m30  
3x10 支架螺钉（银色）
- ❑ 用于 TM-m30 以外的打印机  
2.5x10 支架螺钉（黑色）



## 备注

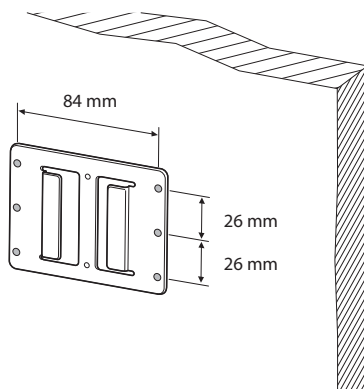
- ❑ 不含用于壁装固定架的螺钉。请准备六颗适用于安装壁装固定架墙壁类型的螺钉。
- ❑ 在某些存储和运输条件下，壁装固定架或支架的边缘附近可能会生锈。用砂纸去除锈迹。

## 安装

### 1. 将壁装固定架安装到墙上。



- ❑ 为了牢固地固定打印机，请在木质、混凝土或金属墙壁上安装壁装固定架。墙壁厚度不得小于 10 mm。
- ❑ 为确保壁装固定架能够完全承受打印机的重量，请用适用于安装壁装固定架墙壁类型的螺钉将其固定。建议使用最小规格为直径为 4 mm、长度为 12 mm 的螺钉。
- ❑ 请务必分别在 6 个螺钉孔中用螺钉将壁装固定架牢固地固定到墙壁上。
- ❑ 安装壁装固定架前，请确保打印机周围已留有足够的空间。
- ❑ 确保有足够的空间可打开卷纸盖。



### 2. 关闭打印机电源。

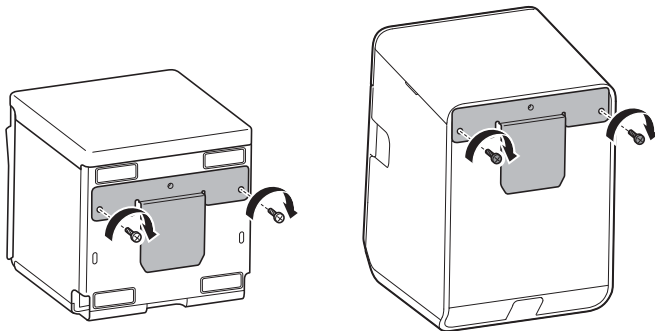
### 3. 从墙上的插座断开交流线缆的连接。

#### 4. 使用附带的两颗螺钉安装支架。



**小心**

- 根据打印机的不同，要使用的螺钉也不同。参阅 [注意事项](#)。
- 请确保完全拧紧螺钉。如果没有完全拧紧，支架和打印机可能会掉落或翻倒，从而造成人身伤害或事故。



**备注**

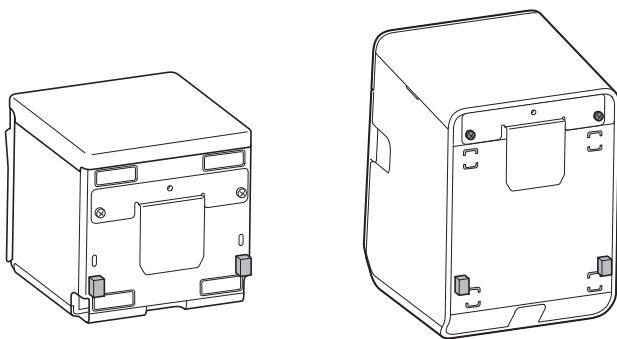
TM-L100 在不拆除橡胶脚的情况下也可安装支架。

#### 5. 剥掉垫片上的贴纸，按下图所示进行粘贴。

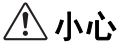


**小心**

确保打印机表面干净、干燥。

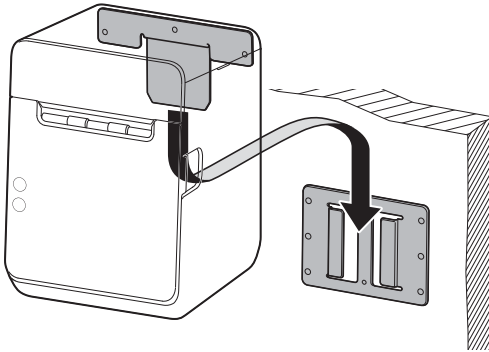
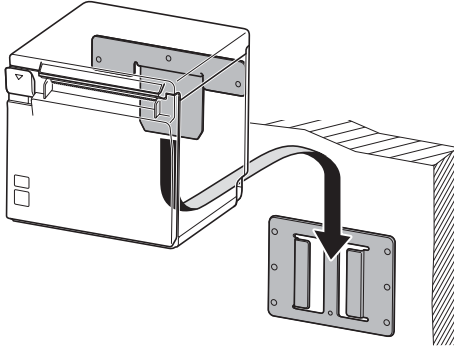


## 6. 将支架滑入壁装固定架的凹槽中。



**小心**

安装打印机时，请确保壁装固定架牢固地固定在墙壁上。



# 壁掛支架組

## OT-WH30

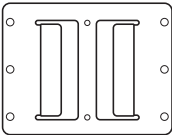
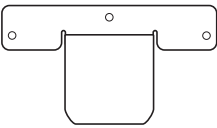
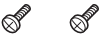
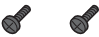

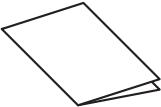
### 安裝手冊

OT-WH30 為選用的懸掛支架，可將下列任一印表機安裝於牆面。

- |                                      |                                      |
|--------------------------------------|--------------------------------------|
| <input type="checkbox"/> TM-m30      | <input type="checkbox"/> TM-m30II    |
| <input type="checkbox"/> TM-m30II-NT | <input type="checkbox"/> TM-m30II-H  |
| <input type="checkbox"/> TM-m30III   | <input type="checkbox"/> TM-m30III-H |
| <input type="checkbox"/> TM-m50      | <input type="checkbox"/> TM-L100     |

### 取出內容物

打開包裝盒，確認含有圖中所列的所有零件。若有任何零件缺漏或受損，請與經銷商聯絡以取得協助。

	壁掛板
	支架
	3 x 10 支架用螺絲（銀色，2 支） 對於 TM-m30
	2.5 x 10 支架用螺絲（黑色，2 支） 對於 TM-m30 以外的印表機
	墊片（2 個）
	安裝手冊

## 注意事項

安裝支架用的螺絲因下述印表機型號而異。如果您使用其他印表機型號用的螺絲，或錯誤混用螺絲，支架可能無法正確安裝或正確運作。

- ❑ TM-m30
  - 3 x 10 支架用螺絲（銀色）
- ❑ 用於 TM-m30 以外的印表機
  - 2.5 x 10 支架用螺絲（黑色）



### 附註

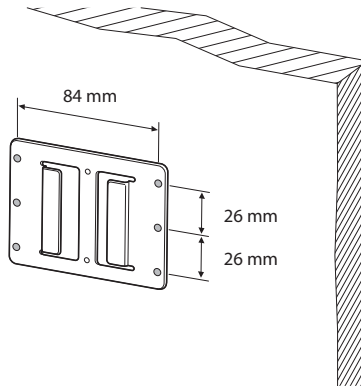
- ❑ 未隨附壁掛板用螺絲。依據安裝壁掛板的牆面類型，準備六支適當螺絲進行固定。
- ❑ 視存放與運送的情況而定，壁掛板或支架邊緣可能生鏽。以砂紙去除所有生鏽。

## 安裝

### 1. 將壁掛板安裝在牆上。

#### ⚠ 注意

- ❑ 若要是能確實固定印表機，請將壁掛板安裝在木質、水泥或金屬牆面上。牆面厚度必須達 10 mm 以上。
- ❑ 為確保壁掛板可有效支撐印表機的重量，請依據安裝壁掛板的牆面類型，使用適當螺絲進行固定。建議使用直徑 4 mm、長 12 mm 以上的螺絲。
- ❑ 務必將螺絲牢牢鎖入 6 個螺絲孔，以將壁掛板確實裝至牆面。
- ❑ 安裝壁掛板前，請確保印表機周圍留有足夠空間。
- ❑ 務必預留足夠空間，方便打開捲筒紙蓋。

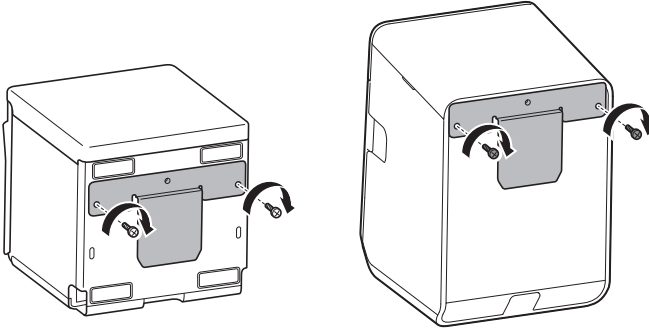


2. 關閉印表機。
3. 從牆上的插座拔除交流電纜線。

#### 4. 使用兩支隨附螺絲安裝支架。

##### 注意

- 使用的螺絲因印表機有所不同。參見**注意事項**。
- 確保完全鎖緊螺絲。如果未完全鎖緊，支架和印表機可能掉落或倒下，造成受傷或意外。



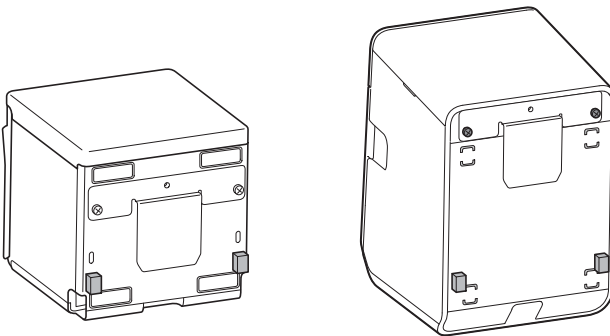
##### 附註

TM-L100 讓您不用在安裝支架時拆下橡膠腳。

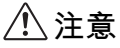
#### 5. 私下墊塊上的貼紙，並如下所示進行安裝。

##### 注意

確保印表機表面乾淨且乾燥。

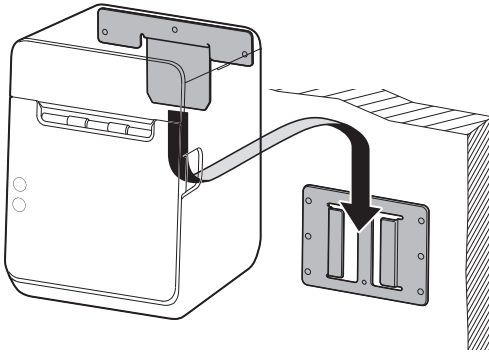
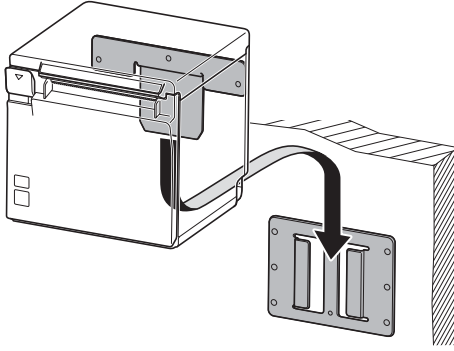


6. 將支架滑入壁掛板插槽。



**注意**

安裝印表機時，務必確保壁掛板已確實固定至牆面。



# 벽걸이 브래킷 세트

## OT-WH30

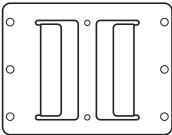
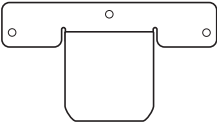
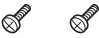
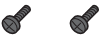

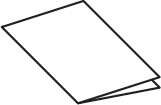
### 설치 설명서

OT-WH30 은 다음 프린터 중 하나를 벽에 부착하기 위한 옵션 벽걸이 브래킷입니다.

- |                                      |                                      |
|--------------------------------------|--------------------------------------|
| <input type="checkbox"/> TM-m30      | <input type="checkbox"/> TM-m30II    |
| <input type="checkbox"/> TM-m30II-NT | <input type="checkbox"/> TM-m30II-H  |
| <input type="checkbox"/> TM-m30III   | <input type="checkbox"/> TM-m30III-H |
| <input type="checkbox"/> TM-m50      | <input type="checkbox"/> TM-L100     |

### 내용물 확인

포장을 풀고 그림에 나열된 부품이 모두 들어 있는지 확인하십시오. 누락되거나 손상된 부품이 있는 경우 제품을 구입한 판매점에 연락하여 도움을 받으십시오.

	벽걸이 장착구
	브래킷
	3 x 10 브래킷용 나사 (은색, 2 개) TM-m30 용
	2.5 x 10 브래킷용 나사 (검정, 2 개) TM-m30 이외의 프린터용
	스페이서 (2 개)
	설치 설명서

## 주의 사항

브래킷 장착용 나사는 아래 설명과 같이 프린터 모델에 따라 다릅니다. 다른 프린터 모델의 나사를 사용하거나 실수로 나사를 혼동하면 브래킷이 올바르게 장착할 수 없거나 제대로 작동하지 않을 수 있습니다.

- TM-m30  
3x10 브래킷용 나사 (은색)
- TM-m30 이외의 프린터  
2.5x10 브래킷용 나사 (검정)



## 참고

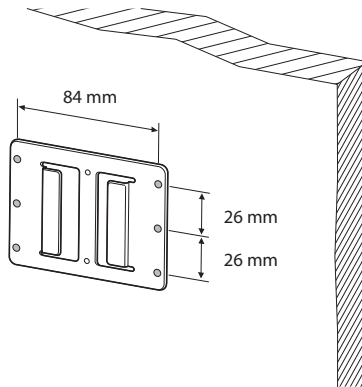
- 벽걸이 장착구용 나사는 포함되어 있지 않습니다. 벽걸이 장착구를 설치할 벽의 종류에 적절한 나사를 6 개를 준비하십시오.
- 보관 및 배송 중 조건에 따라 벽걸이 장착구 또는 브래킷 가장자리 주변에 녹이 슬 수 있습니다. 사포로 녹을 제거하십시오.

## 설치

### 1. 벽걸이 장착구를 벽에 부착합니다.

#### ⚠ 주의

- 프린터를 확실하게 고정하려면 목재, 콘크리트 또는 금속 재질의 벽에 벽걸이 장착구를 설치하십시오. 벽 두께는 10mm 이상이어야 합니다.
- 벽걸이 장착구가 프린터 무게를 충분히 지탱할 수 있도록 벽걸이 장착구가 설치된 벽의 유형에 적절한 나사로 고정하십시오. 직경이 4mm 이고 길이가 12mm 이상인 나사 사용을 권장합니다.
- 6 개의 구멍 모두에 각각 나사를 조여 벽걸이 장착구를 벽에 단단히 고정하십시오.
- 벽걸이 장착구를 부착하기 전에 프린터 주변에 충분한 공간이 있는지 확인하십시오.
- 롤 용지 커버를 열 수 있는 충분한 공간이 있어야 합니다.



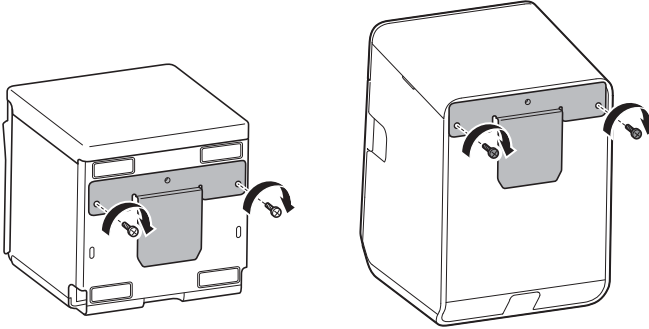
### 2. 프린터의 전원을 끕니다.

### 3. 벽면 콘센트에서 AC 케이블을 분리합니다.

#### 4. 동봉된 두 개의 나사를 사용하여 브래킷을 부착합니다.

##### ⚠ 주의

- 사용하는 나사는 프린터에 따라 다릅니다. **주의 사항**을 참조하십시오.
- 나사를 완전히 조이십시오. 완전히 조이지 않으면 브래킷과 프린터가 떨어져 부상이나 사고를 유발할 수 있습니다.



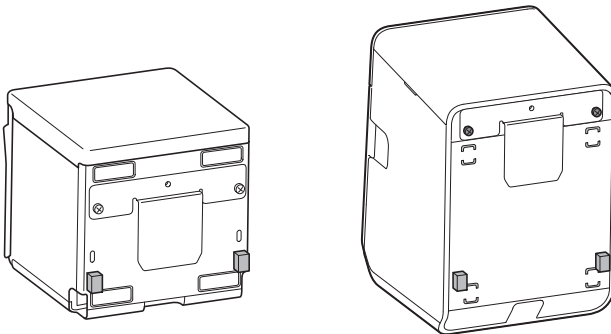
##### ✎ 참고

TM-L100의 경우는 고무 다리를 제거하지 않고 브래킷을 부착할 수 있습니다.

#### 5. 스페이서에서 스티커를 떼어내고 아래와 같이 부착합니다.

##### ⚠ 주의

프린터 표면이 깨끗하고 건조한 상태인지 확인하십시오.



## 6. 브래킷을 벽걸이 장착구의 슬롯에 밀어 넣습니다.

### ⚠ 주의

프린터를 장착할 때는 벽걸이 장착구가 벽에 단단히 고정되었는지 확인하십시오.

