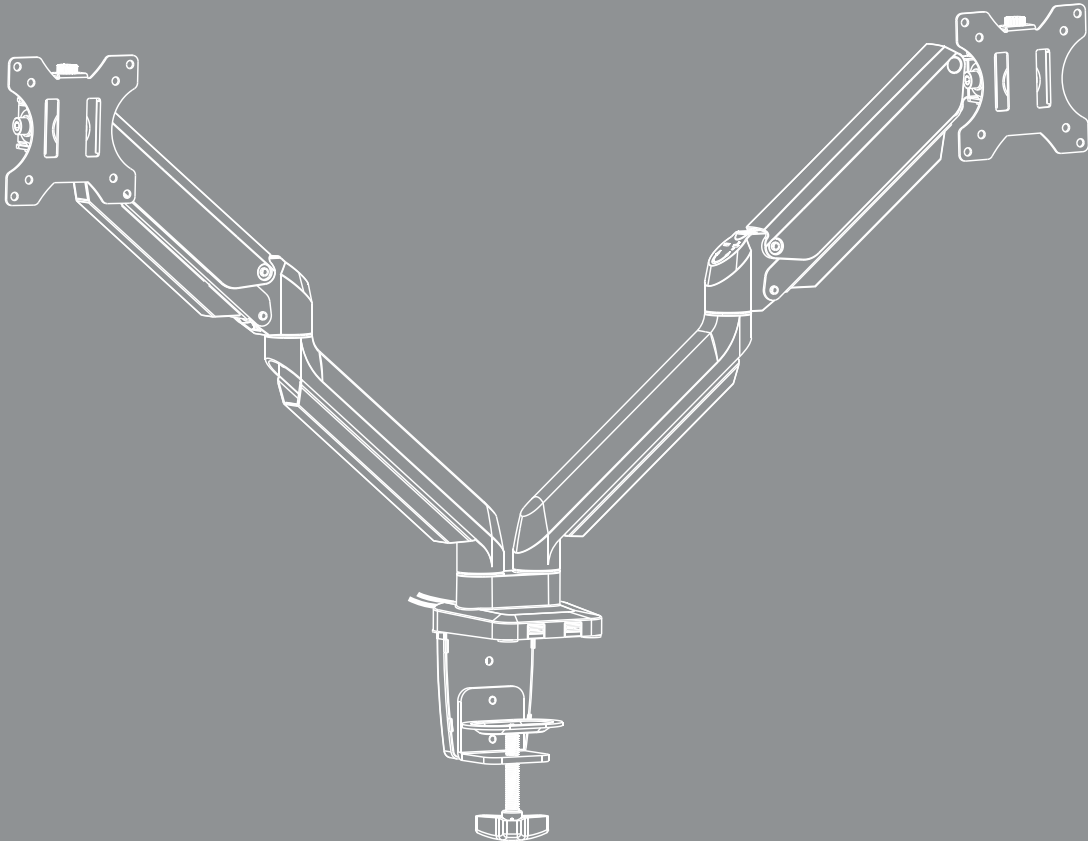


# Fellowes®

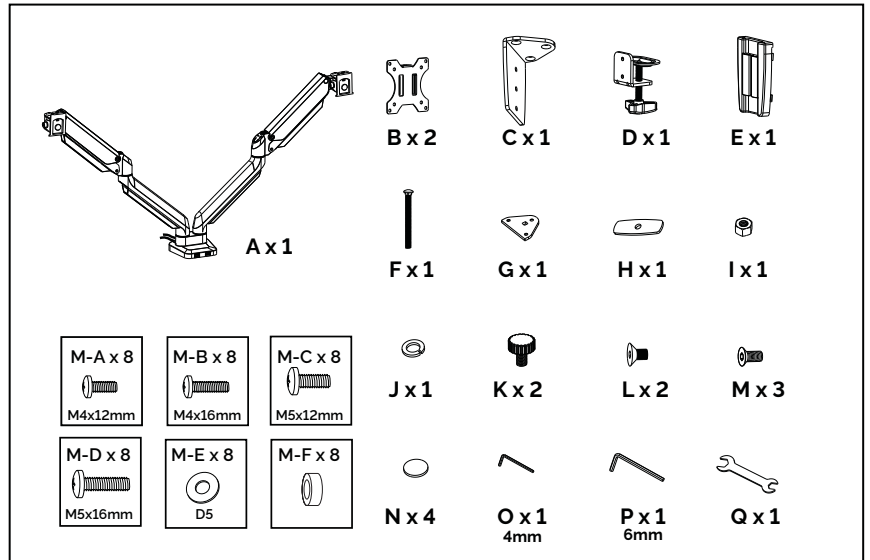
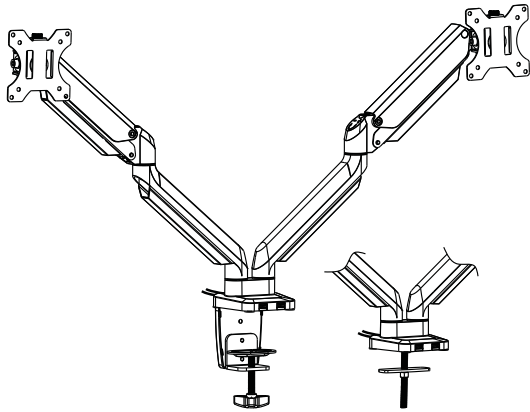


## Platinum Series

Platinum Series Dual Monitor Arm | Bras porte écran double Platinum Series | Brazo doble para monitor Serie Platinum  
| Platinum Series Doppel-Monitorarm | Braccio Monitor Doppio Platinum | Platinum Series Monitorarm voor twee  
monitoren | Platinum Series Dubbel Bildskärmsarm | Platinum Series Podwójne ramię na monitor  
| Braço duplo para monitor Platinum Series | Platinum dupla monitorkar sorozat | Platinum Series dobbel skjermarm  
| Dobbelt skærmarm fra Platinum-serien | Platinum Series -monitorivarsi kahdelle monitorille  
| Кронштейн для 2 мониторов, Платиновая серия | Βραχίονας διπλής οθόνης σειράς Platinum  
| Platinum Serisi İki Monitör Kolu | Rameno pro dva monitory řady Platinum Dual | Dvojité rameno na monitor Platinum  
Series | Krak za dva monitora Platinum Series | Platinum serija nosača za dva monitora  
| Двойно рамо за монитор, серия Platinum | Braţ de monitor dual Platinum Series  
Platinum | حامل شاشات مزدوج من مجموعة Platinum | Platinum Series זרוע צג כפולה

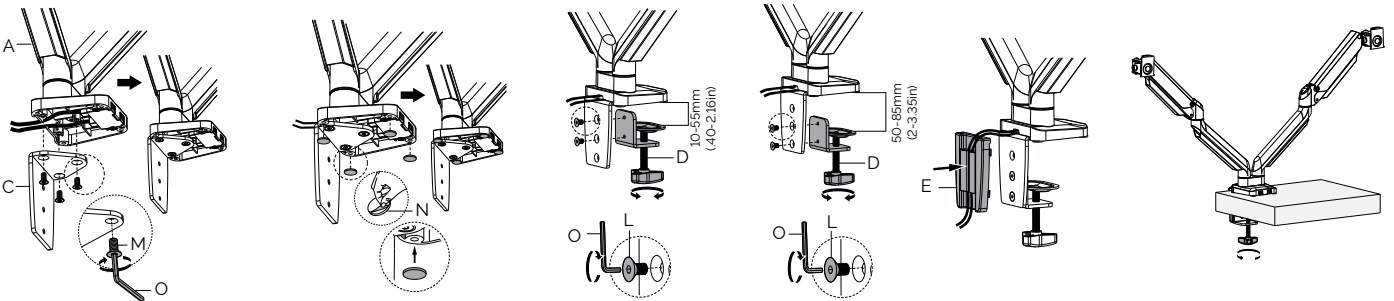
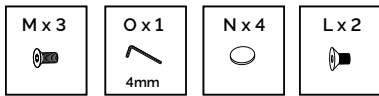


8042501 / 8056301 / 8056501



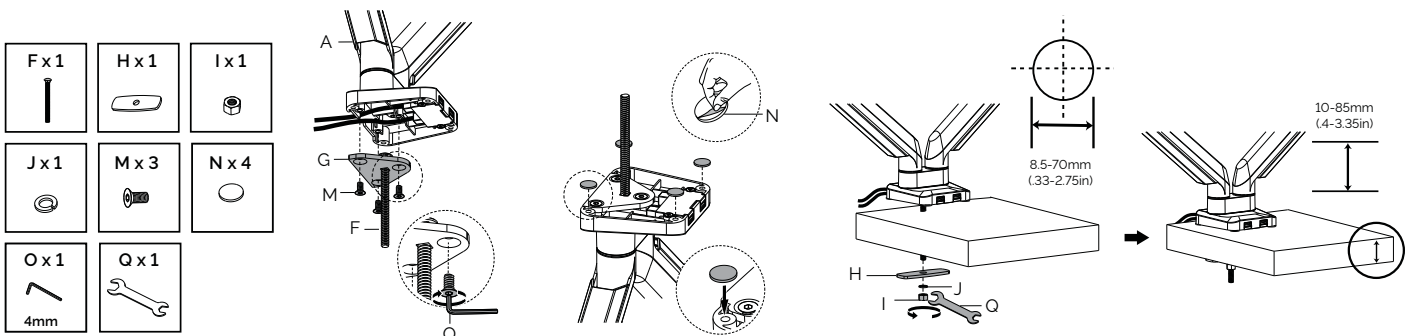
**1A**

Clamp | Pince | Abrazadera | Klemmvorrichtung | Morsetto | Klem | Klämma | Zacisk | Grampo | C-bilincs | Klemme | Klemme | Puristin | Зажимное крепление | Σφιγκτήρας | Kelepçe | Svorka | Svorka | Kvačica | Stezaljka | Скоба | Clemă | مشبك | מוּדָק

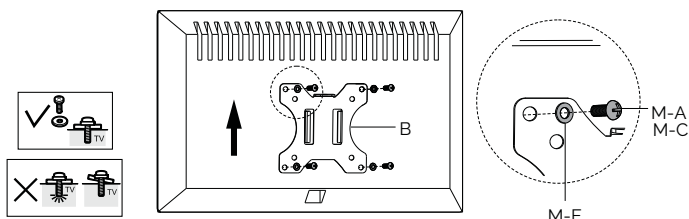
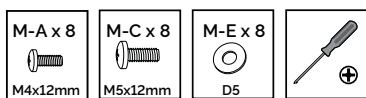


**1B**

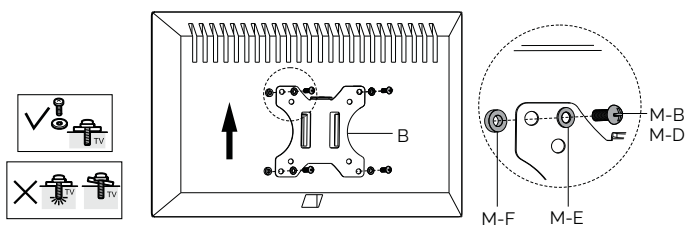
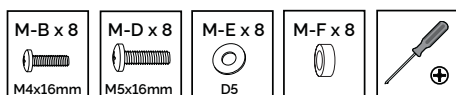
Grommet | Oeillet | Ojai | Durchführungstülle | Anello di tenuta | Pakkingring | Genomföring | Oczko ochronne | Olhal | Alátét | Malje | Tylle | Lärpivientikumi | Крепежный винт | Ροδέλα | Rondela | Průchodka | Priechodka | Obujmica | Držac | Уплътнителен пръстен | Manşon | حلقه تثبيت | מבק



2A



2B

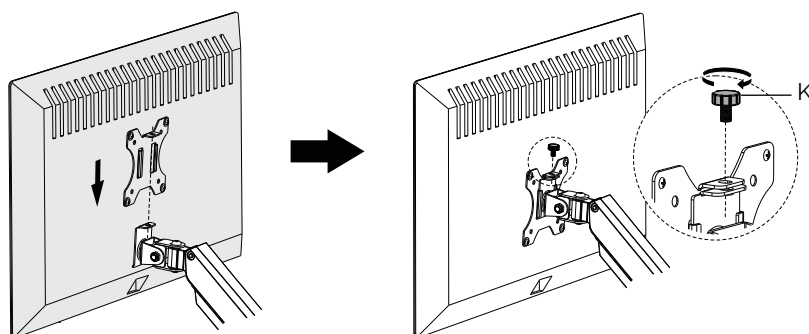


3



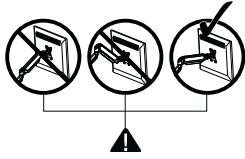
Ensure arm is secured to desk before attaching monitors.  
 Assurez-vous que le bras est bien fixé au bureau avant de fixer les moniteurs.  
 Asegúrese de que el brazo esté fijado al escritorio antes de acoplar los monitores.  
 Stellen Sie sicher, dass der Arm am Schreibtisch befestigt ist, bevor Sie Monitore anbringen.  
 Prima di installare il monitor, assicurarsi che il braccio sia ben fissato alla scrivania.  
 Zorg ervoor dat de arm aan het bureau is bevestigd voordat u monitors bevestigt.  
 Försäkra dig om att armen är fastsatt på bänken innan du monterar skärmar.  
 Przed zamontowaniem monitorów upewnij się, że uchwyt jest dobrze przytwierdzony do blatu.  
 Certifique-se de que o braço esteja seguro na mesa antes de ligar os monitores.  
 A monitorok csatlakoztatása előtt gondoskodjon arról, hogy a kar stabilan az asztalhoz legyen rögzítve.  
 Sikre at armen er festet til skrivebordet før du fester skærmer.  
 Sørg for, at armen er fastgjort til bordet, før skærmen sættes på.  
 Varmista ennen monitorien kiinnittämistä, että varsi on kiinnitetty pöytään.  
 Убедитесь в том, что кронштейн надежно закреплен на столе, прежде чем устанавливать мониторы.  
 Βεβαιωθείτε ότι ο βραχίονας είναι στερεωμένος στο γραφείο πριν από την τοποθέτηση των οθονών.  
 Monitorleri takmadan önce kolun masaya sabitlendiğinden emin olun.  
 Pred pripojením monitorů se ujistěte, že je rameno připevněno ke stolu.  
 Predtým, ako pripojíte monitory, rameno musí byť upevnené k stolu.  
 Uvjerite se da je krak pričvršćen za stol prije pričvrščivanja monitora.  
 Osigurajte da je nosač učvršćen na sto pre postavljanja monitora.  
 Рамото трябва да е закрепено за бюрото преди свързването на монитори.  
 Asigurați-vă că brațul este fixat pe birou înainte de a atașa monitoarele.

تأكد من تثبيت الحامل على المكتب بإحكام قبل تركيب الشاشات.  
 לפני חיבור צגים יש לוודא שהורוע מחוברת לשולחן.



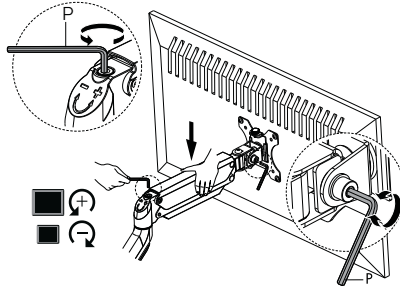
4

Adjustments | Réglages | Ajustes | Anpassungen | Regolazioni | Verstellen | Justeringar | Regulacja | Ajustes | Állítóelemek | Justeringer | Justeringer | Säädöt | Регулировки | Προσαρμογές | Ayarlamalar | Nastavení | Nastavenia | Namještanje | Podešavanja | Настройки | Reglaje | ضبط الحامل | התאמות



- 1. Monitor Weight
- 1. Poids du moniteur
- 1. Peso del monitor
- 1. Gewicht des Monitors
- 1. Peso del monitor
- 1. Monitor-gewicht
- 1. Skärmvikt
- 1. Waga monitora
- 1. Peso do Monitor
- 1. Monitor tömäge
- 1. Skjermvekt
- 1. Skärmens vægt

- 1. Monitorin paino
- 1. Вес монитора
- 1. Βάρος οθόνης
- 1. Monitor Ağırlığı
- 1. Hmotnost monitoru
- 1. Hmotnost monitora
- 1. Težina monitora
- 1. Težina monitora
- 1. Terlo на монитора
- 1. Greutatea monitorului
- 1. وزن الشاشة
- 1. משקל צג



- 2. Monitor Tilt
- 2. Inclinaison du moniteur
- 2. Inclinação del monitor
- 2. Neigung des Monitors
- 2. Inclinazione del monitor
- 2. Monitor-hellingshoek
- 2. Skärm lutning
- 2. Przechylenie monitora
- 2. Inclinação do Monitor
- 2. Monitor döntése
- 2. Skjerm med vipp
- 2. Hældning af skærm

- 2. Monitorin kallistus
- 2. Наклон монитора
- 2. Κλίση οθόνης
- 2. Monitor Eğimi
- 2. Naklonění monitoru
- 2. Naklonenie monitora
- 2. Nagib monitora
- 2. Nagib monitora
- 2. Наклон на монитора
- 2. Inclinaarea monitorului
- 2. إمالة الشاشة
- 2. הטיית צג

Use 6mm(P) allen key to adjust screws on arm. When adjusting monitor tension, if monitor goes up adjust screw in "-" direction. If monitor goes down adjust the screw in "+" direction. Pour ajuster les vis du bras, utilisez des clés Allen 6mm(P). Si l'écran remonte lors de l'ajustement de sa tension, ajustez la vis dans la direction « - ». Si l'écran descend, ajustez la vis dans la direction « + ». Utilice una llave Allen de 6mm(P) para ajustar los tornillos del brazo. Si el monitor se eleva al ajustar la tensión del monitor, ajuste el tornillo en dirección "-". Si el monitor baja, ajuste el tornillo en dirección "+". Verwenden Sie zum Verstellen der Schrauben am Arm einen 6mm(P)-Inbusschlüssel. Justieren Sie bei der Anpassung der Monitorspannung die Schraube in die "-"-Richtung, sollte sich der Monitor nach oben bewegen. Bewegt sich der Monitor nach unten, justieren Sie die Schraube in die "+"-Richtung.

Usare la chiave a brugola 6mm(P) per regolare le viti sul braccio. Quando si sta regolando la tensione del monitor, se questo si muove verso balto regolare la vite in direzione "-". Se il monitor si muove verso il basso regolare la vite in direzione "+". Gebruik een 6mm(P) inbussleutel om de schroeven op de arm bij te stellen. Wanneer u de spanning op de monitor bijstelt, draait u de schroef in de richting «->» als de monitor omhoog moet. Als de monitor omlaag moet, draait u de schroef in de richting «+».

Använd 6mm(P) insexnyckel för att justera armens skruvar. När skärmens spänning justeras, skruva i "-" riktningen ifall skärmen går uppåt. Skruva i "+" riktningen ifall skärmen går nedåt. Użyj klucza imbusowego 6mm(P), by dokrecić śruby na ramieniu. Jeśli podczas dokrecania mocowania monitora monitor przemieści się w górę, dokręć śrubę w kierunku "-". Jeśli monitor przemieści się w kierunku «->», przy opuszczeniu monitora wykonać regulację śruby w kierunku «+».

Utilize uma chave Allen 6mm(P) para ajustar os parafusos no braço. Quando ajustar a tensão do monitor, se o monitor subir, ajuste o parafuso na direção «->». Se o monitor descer, ajuste o parafuso na direção «+». 6 mm-es (P) imbuskulcsot használjon a karon található állítócsavarok beállítására. A monitor meghúzásakor, ha a monitor felemelkedik, akkor állítsa a csavart a "-" irányba. Ha a monitor lesüllyed, állítsa a csavart a "+" irányba.

Bruk 6 mm(P) umbrakonøkkel for å justere skruene på armen. Når du justerer skjermspanning, hvis skjermen beveger seg opp, juster skruen i «->»-retning. Hvis skjermen beveger seg ned, juster skruen i «+»-retning. Brug en 6 mm (P) unbrakonøgle til at justere skruerne på armen. Når du justerer skærmens spænding, skal du justere skruen i retning «->», hvis skærmen går op. Hvis skærmen går ned, skal du justere skruen i retning «+».

Kristä varren ruuvit käyttämällä 6 mm:n kuusiokoloavainta. Jos näyttö nousee ylöspäin kireyttä säädettäessä, käännä ruuvia suuntaan «->». Jos näyttö laskeutuu alaspäin, säädä ruuvia suuntaan "+". Для регулировки винтов держателя использовать торцевой ключ 6mm(P). В ходе регулировки затяжки крепления монитора, при поднятии монитора выполнять регулировку винта в направлении «->». При опускании монитора выполнять регулировку винта в направлении «+».

Χρησιμοποιήστε κλειδί Allen 6mm (P) για να προσαρμόσετε τις βίδες στον βραχίονα. Κατά την προσαρμογή της τάσης της οθόνης, εάν η οθόνη ανεβαίνει προς τα επάνω προσαρμόστε τη βίδα προς την κατεύθυνση «->». Εάν η οθόνη κατεβαίνει προς τα κάτω προσαρμόστε τη βίδα προς την κατεύθυνση «+».

Koldaki vidalari ayarlamak için 6mm-lik (P) alyan anahtar kullanın. Monitör gerginliğini ayarlarken monitör yukarı kalkıyorsa vidayı "-" yönünde çevirerek ayarlama yapın. Monitör aşağı inerse vidayı "+" yönünde çevirerek ayarlama yapın. Použite 6mm (P) imbusový klíč k seřízení šroubů na rameni. Při nastavování prnutí monitoru, pokud se monitor zvedá nahoru, seřizujte šroub ve směru "-". Pokud monitor klesá dolů, seřizujte šroub ve směru "+".

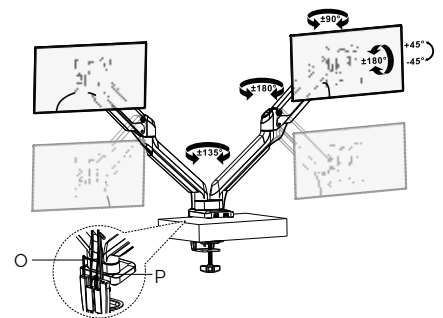
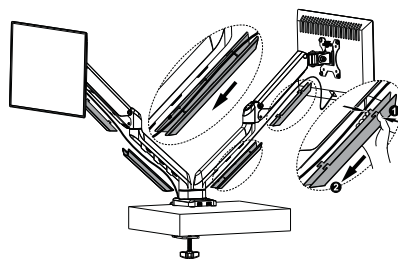
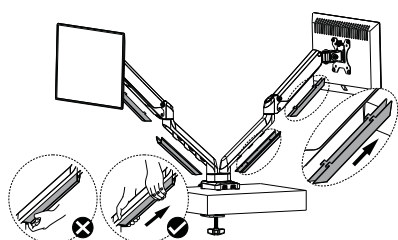
Na nastavenie skrutiek na ramene použite imbusový kľúč 6 mm (P). Ak sa monitor pri nastavovaní napnutia zdvihne, otočte skrutku v smere "-". Ak monitor klesne, otočte skrutku v smere "+". Upotrijebite imbus ključ od 6 mm (P) za namještanje vijaka na kraku. Kada namješate napetost monitora, ako monitor ide prema gore, namjestite vijak u smjeru "-". Kada se monitor spušta, namjestite vijak u smjeru "+".

Upotrebite 6mm(P) imbus ključ da biste podesili zavrtnje na nosaču. Kada podešavate zatezanje monitora, ako monitor ode gore podesite zavrtnj u smeru «->». Ako monitor ode dole podesite zavrtnj u smeru "+". Използвайте 6 mm (P) шестостенен ключ за завинтане на винтовете на рамото. При регулиране на натягането на монитора, регулирайте винта в посока "-", ако мониторът се издигне нагоре. Ако мониторът слезе надолу, регулирайте винта в посока "+".

Utilizați o cheie imbus de 6 mm (P) pentru a regla șuruburile brațului. Atunci când reglați tensiunea brațului pentru monitor, dacă monitorul se ridică, ajustați șurubul în direcția "-". Dacă monitorul coboară, reglați șurubul în direcția "+".

استخدم مفتاح ألين مقاس 6 مم (P) لضبط البرغي على الحامل. عند ضبط شد الشاشة، إذا ارتفع مستوى الشاشة فاضبط البرغي في الاتجاه "-". إذا انخفض مستوى الشاشة فاضبط البرغي في الاتجاه "+". (موجب).  
 لכווןون برغي على الهورق יש להשתמש במפתח אלן 6 מ"מ (P). בעת התאמת המתח של הצג, אם הצג עולה, יש לכוון את הבורג בכיוון "-". אם הצג יורד, יש לכוון את הבורג בכיוון "+".

5



**General Precautions:**

- Read and follow all instructions and warnings before use.
- This product contains small items that could be a choking hazard if swallowed. Keep away from children.
- Make sure the desk or mounting surface can support the combined weight of the mount and the screen.
- Never exceed the maximum load capacity of 17.6 lbs. (8 kg.).
- Check joint parts every two months to make sure the screws have not loosened.
- This product is intended for indoor use only.

**Warning:**

This product contains high pressure gas spring parts. Please do not disassemble or keep the product in areas of high temperatures. Do not burn or dispose in fire or incinerate  
Warranty: 5 Year Limited

**Précautions d'ordre général :**

- Lire et suivre tous les avertissements et instructions avant d'utiliser l'appareil.
- Ce produit contient des pièces de petite taille qui risquent de provoquer un étouffement en cas d'ingestion. Tenir hors de portée des enfants.
- Assurez-vous que le bureau ou la surface de montage peut supporter le poids combiné de l'élément de montage et de l'écran.
- Ne jamais dépasser la capacité de charge maximum qui est de 17,6 livres. (8 kg.).
- Vérifiez les pièces d'assemblage tous les deux mois afin de vous assurer que les vis ne se sont pas desserrées.
- Ce produit est prévu pour une utilisation à l'intérieur uniquement.

**Avertissement :**

Ce produit contient des pièces comportant des ressorts comprimés sous forte pression. Veuillez ne pas démonter ni conserver le produit dans des zones à haute température. Ne pas brûler, ne pas jeter au feu ou incinérer.

Garantie: Limitée de 5 ans

**Precauciones generales:**

- Lea y siga todas las instrucciones y advertencias antes de utilizarlo.
- Este producto contiene pequeños elementos que podrían producir asfixia si se tragan. Manténgalo fuera del alcance de los niños.
- Asegúrese de que la mesa o la superficie de montaje soporta el peso combinado del montaje y la pantalla.
- No supere nunca la capacidad de carga máxima de 17,6 lbs. (8 kg.).
- Compruebe las piezas de unión cada dos meses para garantizar que los tornillos no se hayan aflojado.
- Este producto está diseñado solo para uso en interiores.

**Advertencia:**

Este producto contiene piezas de muelles de alta presión. No desmonte el producto ni lo mantenga en zonas de altas temperaturas. No lo queme, ni lo exponga al fuego o a un incinerador.

Garantía: Limitada de 5 años

**Allgemeine Vorsichtsmaßnahmen:**

- Lesen Sie vor dem Gebrauch sämtliche Anweisungen und Warnhinweise und beachten Sie diese.
- Dieses Produkt beinhaltet Kleinteile, die im Falle eines Verschluckens zum Ersticken führen können. Halten Sie sie von Kindern fern.
- Stellen Sie sicher, dass der Tisch oder die Befestigungsfläche das Gesamtgewicht der Monitorhalterung und des Monitors tragen kann.
- Überschreiten Sie nie die maximale Belastungskapazität von 8 kg (17,6 Pfund).
- Überprüfen Sie die Gelenkteile alle zwei Monate auf Schrauben, die sich gelöst haben könnten.
- Dieses Produkt ist nur für den Gebrauch in geschlossenen Räumen vorgesehen.

**Achtung:**

Dieses Produkt beinhaltet Hochdruck-Gasfedern. Demontieren oder bewahren Sie das Produkt nicht in Bereichen mit hohen Temperaturen auf. Das Produkt darf nicht in einem Feuer verbrannt oder in einer Verbrennungsanlage entsorgt werden.

Garantie: 5 Jahre

**Precauzioni generali:**

- Prima dell'utilizzo, leggere e seguire tutte le istruzioni e tutte le avvertenze.
- Questo prodotto contiene piccole parti la cui ingestione può provocare soffocamento. Tenere lontano dalla portata dei bambini.
- Verificare che la scrivania o la superficie di montaggio possa sostenere il peso combinato del supporto e degli schermi.
- Non superare la capacità di carico massima di 8 kg (17,6 lb).
- Ogni due mesi controllare le parti di snodo per verificare che le viti non si siano allentate.
- Questo prodotto è concepito per l'uso solo in locali chiusi.

**Avvertenza:**

Questo prodotto contiene parti con molle a gas ad alta pressione. Non disassemblare o conservare il prodotto in aree soggette a temperature elevate. Non smaltire il prodotto gettandolo nel fuoco o incenerendolo.

Garanzia: limitata di 5 anni

**Algemene voorzorgsmaatregelen:**

- Lees vóór gebruik alle instructies en waarschuwingen en houd u hieraan.
- Dit product bevat kleine voorwerpen die bij inslikken mogelijk tot verstikking kunnen leiden. Buiten bereik van kinderen houden.
- Zorg ervoor dat het bureau of het montageoppervlak stevig genoeg is om het gecombineerde gewicht van de voet, montagearm en monitor te ondersteunen.
- Overschrijd in geen geval de maximale belastingscapaciteit van 8 kg.
- Controleer de verbindingstukken elke twee maanden om u ervan te verzekeren dat de schroeven niet losser beginnen te raken.
- Dit product is uitsluitend bedoeld voor gebruik binnenshuis.

**Waarschuwing:**

Dit product bevat gasveeronderdelen die onder hoge druk staan. Haal het product niet uit elkaar en zet het niet op plekken waar een hoge temperatuur heerst. Gooi dit toestel in geen geval in open vuur of een verbrandingsoven.

Garantie: 5 jaar beperkte garantie

**Allmänna försiktighetsåtgärder:**

- Läs och följ alla instruktioner och varningar innan bruk.
- Denna produkt innehåller små delar som kan utgöra kvävningsrisk om de sväljs. Förvaras utom räckhåll för barn.
- Se till att skrivbordet eller monteringsytan kan stödja den kombinerade vikten av fästet och skärmen.
- Överskrid aldrig den maximala lasten på 8 kg. (17,6 skålpund).
- Kontrollera ledernas delar varannan månad för att försäkra att skruvarna inte har lösgjorts.
- Denna produkt är avsedd endast för inomhusbruk.

**Varning:**

Denna produkt innehåller gasfjäderdelar som är under högt tryck. Vänligen undvik att demontera eller att förvara produkten i områden med höga temperaturer. Undvik att bränna eller kassera i eld.

Garanti: 5 års begränsad

**Ogólne środki ostrożności:**

- Przed użyciem przeczytaj wszystkie instrukcje i ostrzeżenia i przestrzegaj ich.
- Produkt ten zawiera małe przedmioty, które w przypadku połknięcia mogą grozić zadławieniem. Przechowywać poza zasięgiem dzieci.
- Upewnij się, że biurko lub powierzchnia montażowa wytrzyma łączną masę uchwytu i ekranu.
- Nie wolno nigdy przekraczać maksymalnego obciążenia wynoszącego 17,6 lb (8 kg).
- Co dwa miesiące sprawdzaj łączące części, by upewnić się, że śruby nie są obluźwane.
- Produkt jest przeznaczony wyłącznie do użytku wewnątrz pomieszczeń.

**Ostrzeżenie:**

Produkt ten zawiera części ze sprężyną gazową pod wysokim ciśnieniem. Nie przechowuj ani nie demontuj produktu w miejscach o wysokiej temperaturze. Nie pal produktu, nie wyrzucaj go do ognia ani nie spopielać go.

5-Letnia ograniczona gwarancja.

## Precauções gerais:

- Leia e siga todas as instruções e avisos antes da utilização.
- Este produto contém itens pequenos que podem provocar asfixia, se ingeridos. Mantenha-o afastado das crianças.
- Certifique-se de que a secretária ou a superfície de montagem pode suportar o peso combinado do suporte e do ecrã.
- Nunca ultrapasse a capacidade de carga máxima de 17,6 lbs (8 kg).
- Verifique as peças de união a cada dois meses para se certificar de que os parafusos não estão soltos.
- Este produto destina-se apenas a utilização no interior.

## Advertência:

Este produto contém peças flexíveis com gás a alta pressão. Não desmonte nem mantenha o produto em áreas com temperaturas elevadas. Não queime o produto e nem o elimine por meio de fogo ou de incineração.

Garantia: Limitada de 5 anos

## Általános óvintézkedések:

- Használat előtt olvassa el a következő utasításokat és figyelmeztetéseket.
- A termék kis méretű alkatrészeket tartalmaz, amelyek lenyelése esetén fulladásveszély állhat fenn. Tartsa gyermekektől távol.
- Gondoskodjon arról, hogy a munkasztal vagy tartófelület elbírja a tartó és a képernyő együttes súlyát.
- Soha ne lépje túl a 8 kg-os (17,6 lbs) maximális terhelhetőséget.
- Kéthavonta ellenőrizze, hogy nem lazultak-e meg a csavarkötések.
- A terméket kizárólag beltéri használatra szánták.

## Figyelmeztetés:

A termék nagy nyomású gázrugó alkatrészeket tartalmaz. Ne szedje szét, illetve ne tartsa magas hőmérsékletű helyeken. Ne égesse, ne dobja tűzbe hulladékként, és ne hamvasza el.

Garancia: 5 éves korlátozott

## Generelle forholdsregler:

- Les og følg alle instruksjonene og advarslene før bruk
- Dette produktet inneholder små gjenstander som kan utgjøre kvelningsfare om de svelges. Holdes unna barn.
- Sørg for at skrivebordet eller monteringsoverflaten kan støtte den totale vekten av festet og skjermen.
- Gå aldri over maksimal belastningskapasitet på 8 kg (17,6 lbs).
- Kontroller ledd-fester annenhver måned for å sikre at skruene ikke har løsnet.
- Dette produktet er kun for innendørs bruk.

## Advarsel:

Dette produktet inneholder fjærdeler med høytrykkgass. Ikke demonter eller oppbevar produktet i områder med høye temperaturer. Må ikke brennes eller avhendes i ild eller forbrenningsovner.

Garanti: 5 år begrenset

## Generelle forholdsregler:

- Læs og følg alle instruktioner og advarsler før brug. Dette produkt indeholder små genstande, som kan udgøre en kvælningfare, hvis de sluges. Holdes uden for børns rækkevidde.
- Sørg for, at skrivebordet eller monteringsoverfladen kan bære den samlede vægt af holderen og skærmen.
- Overskrid aldrig den maksimale belastningskapasitet på 8 kg.
- Tjek leddene hver anden måned for at sikre, at skruerne ikke har løsnet sig.
- Dette produkt er kun beregnet til indendørs brug.

## Advarsel:

Dette produkt indeholder højtryksgasfjærdeler. Skil ikke produktet ad, og opbevar det ikke i områder med høje temperaturer. Må ikke brændes eller kastes i ild eller forbrændes.

Garanti: 5 års begrænset garanti

## Yleiset varotoimet:

- Lue kaikki ohjeet ja varoitukset ennen käyttöä ja noudata niitä.
- Tämä tuote sisältää pieniä osia, jotka voivat nieltäessä aiheuttaa tukehtumisvaaran. Säilytä lasten ulottumattomissa.
- Älä koskaan ylitä 8 kg:n enimmäispainorajaa.
- Varmista, että ruuvit eivät ole löystyneet, tarkastamalla liitososat kahden kuukauden välein.
- Tämä tuote on tarkoitettu käytettäväksi vain sisätiloissa.

## Varoitus:

Tämä tuote sisältää korkeapaineisia kaasujousia. Älä pura tuotetta tai säilytä sitä korkeassa lämpötilassa. Älä polta tuotetta tai hävitä sitä polttamalla. Viiden vuoden rajoitettu takuu.

## Общие меры предосторожности.

- Перед использованием внимательно ознакомьтесь со всеми инструкциями и предупреждениями.
- Данное изделие содержит небольшие детали, которые, в случае их проглатывания, могут создать опасность закупоривания дыхательных путей. Храните его в месте недоступном для детей.
- Удостоверьтесь, что стол или монтажная поверхность способна выдержать общий вес подставки-держателя и экрана.
- Не превышать максимальную нагрузку, составляющую (8 кг).
- Каждые два месяца выполнять проверку соединений на предмет ослабления затяжки винтов.
- Данное изделие предназначено только для использования в помещениях.

## Предупреждение.

В конструкцию данного изделия входят газовые пружины, содержащие газ под высоким давлением. Не разбирать изделие и не держать его в местах с высокой температурой. Не утилизировать посредством сжигания.

Гарантия: ограниченная, на 5 года

## Γενικές Προφυλάξεις:

- Διαβάστε και ακολουθήστε όλες τις οδηγίες και προειδοποιήσεις πριν από τη χρήση.
- Αυτό το προϊόν περιλαμβάνει μικρά μέρη που μπορούν να προκαλέσουν κίνδυνο πνιγμού σε περίπτωση κατάποσης. Κρατήστε το μακριά από παιδιά.
- Διασφαλίστε ότι το γραφείο ή η επιφάνεια τοποθέτησης μπορεί να στηρίξει το συνδυασμένο βάρος της βάσης και της οθόνης. • Μην υπερβαίνετε τη μέγιστη ικανότητα βάρους 17,6 lbs. (8 kg).
- Ελέγχετε τους συνδέσμους κάθε δύο μήνες για να βεβαιωθείτε ότι οι βίδες δεν έχουν χαλαρώσει.
- Το προϊόν αυτό προορίζεται μόνο για χρήση σε εσωτερικούς χώρους.

## Προειδοποίηση:

Αυτό το προϊόν περιέχει μέρη ελατηρίου αερίου υψηλής πίεσης. Μην αποσυρμολογείτε το προϊόν και μην το διατηρείτε σε χώρους με υψηλές θερμοκρασίες. Μην καίτε ή ρίχνετε στη φωτιά ή αποτεφρώνετε.

Εγγύηση: Περιορισμένη 5 ετών

## Genel Öneriler:

- Kullanmadan önce tüm talimat ve uyarıları okuyup uygulayın.
- Bu ürün, yutulması halinde boğulma tehlikesi oluşturabilecek küçük parçalar içerir. Çocuklardan uzak tutun.
- Masanın ya da montaj yüzeyinin, montaj aksami ve ekranın toplam ağırlığını destekleyebileceğinden emin olun.
- Maksimum yük kapasitesi 17,6 lbs'dir (8 kg.); bu ağırlığı hiçbir zaman aşmayın.
- Vidaların gevşemediğinden emin olmak için bağlantı parçalarını iki ayda bir kontrol edin.
- Bu ürün yalnızca iç mekanlarda kullanıma yöneliktir.

## Uyarı:

Bu ürün yüksek basınçlı gazlı amortisör parçaları içerir. Lütfen, yüksek sıcaklıkların söz konusu olduğu alanlarda ürünü demonte etmeyin ya da bulundurmayın. Ürünü yakmayın, ateşe atarak bertaraf etmeyin ya da yakarak imha etmeyin.

Garanti: 5 Yıl Sınırlı

# Platinum

## Обecná opatření:

- Před použitím si přečtete všechny pokyny a varování a dodržujte je.
- Tento výrobek obsahuje drobné díly, které mohou při požití představovat nebezpečí udušení. Uchovávejte mimo dosah dětí.
- Ujistěte se, že stůl nebo montážní povrch unese kombinovanou hmotnost držáku a monitoru.
- Nikdy nepřekračujte maximální nosnost 8 kg.
- Každé dva měsíce zkontrolujte díly spojů, abyste se ujistili, že se nepovolily šrouby.
- Tento výrobek je určen pouze k použití v interiéru.

## Varování:

Tento výrobek obsahuje vysokotlaké plynové pružiny. Nerozebírejte a neuchovávejte výrobek v oblastech s vysokou teplotou. Nelikvidujte pomocí ohně.  
Záruka: omezená na 5 roky

## Všeobecné opatrenia:

- Pred použitím si prečítajte a dodržiavajte všetky pokyny a upozornenia.
- Tento výrobok obsahuje drobné predmety, ktoré by pri požití mohli predstavovať nebezpečenstvo udusenía. Udržujte mimo dosahu detí.
- Skontrolujte, či stôl alebo montážny povrch unese spoločnú hmotnosť držiaka a monitora.
- Nikdy neprekračujte maximálnu nosnosť 8 kg.
- Kľbové časti skontrolujte každé dva mesiace, či sa neuvoľnili skrutky.
- Tento výrobok je určený len na použitie v interiéri.

## Varovanie:

Tento výrobok obsahuje vysokotlakové plynové pružiny. Výrobok nerozoberajte a neuchováajte ho v priestoroch s vysokými teplotami. Nespalujte ho a nevhadzujte ho do ohňa.  
Záruka: 5 roky, obmedzená

## Opće napomene:

- Pročitajte i sljedite sve upute i upozorenja prije uporabe.
- Ovaj proizvod sadrži male predmete koji mogu predstavljati opasnost od gušenja ako se progutaju. Držite podalje od djece.
- Provjerite može li radni stol ili površina za montiranje izdržati ukupnu težinu nosača i priključaka s dodatcima.
- Nikada nemojte prekoračiti maksimalnu nosivost od 17,6 lbs. (8 kg.).
- Proveravajte dijelove spojeva svaka dva meseca kako biste bili sigurni da vijci nisu olabavljeni.
- Ovaj proizvod namijenjen je samo za uporabu u zatvorenim prostorima.

## Upozorenje:

Ovaj proizvod sadrži dijelove opruge visokog plinskog pritiska. Nemojte rastavljati ili držati proizvod na mjestima s visokim temperaturama. Nemojte spaljivati, baciti u vatru ili sagorijevati.

Jamstvo: 5 godine ograničeno

## Opšte mere opreza:

- Pročitajte i pratite sva uputstva i upozorenja pre upotrebe.
- Ovaj proizvod sadrži male delove koji mogu predstavljaju opasnost od gušenja u slučaju gutanja. Držite van domašaja dece.
- Nikada ne prekoračujte maksimalni kapacitet za opterećenje od 17,6 lbs. (8 kg.).
- Proveravajte spojne delove na svaka dva meseca da biste osigurali da zavrtnji nisu olabavljeni.
- Ovaj proizvod služi samo za upotrebu unutra.

## Upozorenje:

Ovaj proizvod sadrži delove sa gasnom oprugom visokog pritiska. Nemojte rasklapati niti držati proizvod u oblastima sa visokim temperaturama. Nemojte paliti niti odlagati u vatru ili spaljivati.

Garancija: 5 godine garancije

## Общи предпазни мерки:

- Прочетете и спазвайте всички инструкции и предупреждения преди употреба.
- Този продукт съдържа дребни части, които може да крият риск от задушаване при поглъщане. Да се съхранява извън обсега на деца.
- Уверете се, че бюрото или монтажната повърхност могат да издържат общото тегло на стойката и екрана.
- Никога не надвишавайте максималната товарносимост от 17,6 lbs (8 kg).
- Проверявайте свързващите части на всеки два месеца за разхлабване на винтовете.
- Този продукт е предназначен само за употреба на закрито.

## Внимание:

Този продукт съдържа части с газови пружини с високо налягане. Моля, не разглобявайте и не съхранявайте продукта на места с висока температура. Не запалвайте и не изхвърляйте отпадъците в огън и не ги изгаряйте.

Гаранция: 5 години, ограничена

## Măsuri generale de precauție:

- Citiți și respectați toate instrucțiunile și avertismentele înainte de utilizare.
- Acest produs conține piese mici care, dacă sunt înghițite, pot constitui un pericol de sufocare. Nu lăsați la îndemâna copiilor.
- Asigurați-vă că biroul sau suprafața de montare poate susține greutatea suportului împreună cu cea a ecranului.
- Nu depășiți niciodată capacitatea maximă portantă de 8 kg (17,6 lb).
- Verificați piesele articulate o dată la două luni pentru a vă asigura că șuruburile nu s-au slăbit.
- Acest produs este destinat exclusiv utilizării în interior.

## Avertisment:

Acest produs conține piese cu amortizor pneumatic de înaltă presiune. Nu dezamblați și nu păstrați produsul în zone cu temperaturi ridicate. Nu dați foc, nu aruncați în foc și nu incinerati.

Garanție: limitată de 5 ani

## الاحتياطات العامة:

- اقرأ جميع التعليمات والتحذيرات واتبعها قبل الاستخدام.
- يحتوي هذا المنتج على قطع صغيرة قد تسبب خطر الاختناق في حال ابتلاعها. يُحفظ بعيدًا عن متناول الأطفال.
- تأكد من قدرة المكتب أو سطح التثبيت على تحمل وزن الحامل والشاشة معًا.
- لا تتجاوز أبدًا الحد الأقصى للحمولة البالغ 17.6 رطلاً (8 كجم).
- افحص الأجزاء الموصولة كل شهرين للتأكد من عدم ارتخاء البراغي.
- هذا المنتج مخصص للاستخدام في الأماكن الداخلية فقط.

## تحذير:

يحتوي هذا المنتج على أجزاء زنبرك تعمل بالغاز ذات الضغط العالي. يُرجى عدم تفكيك المنتج أو الاحتفاظ به في مناطق ذات درجات حرارة عالية. يُحظر حرق المنتج أو التخلص منه في النار أو المحرقة.  
الضمان: 5 سنوات محدودة

## אמצעי זהירות כלליים:

- קראו ופעלו לפי כל ההוראות והאזהרות לפני השימוש.
- מוצר זה מכיל פריטים קטנים שעלולים להוות סכנת חנק בבלעיה. החזיקו מהישג ידם של ילדים.
- לעולם אין לחרוג מיכולת העומס המקסימלית של 8 ק"ג.
- יש לבדוק מדי חודשים את חלקי המפרקים כדי לוודא שהברגים לא השתחררו.
- מוצר זה מיועד לשימוש פנימי בלבד.

## אזהרה:

מוצר זה מכיל חלקים של קפיצי גז בלחץ גבוה. נא לא לפרק או לאחסן את המוצר באוויר עם טמפרטורות גבוהות. אין להשליך לאש או לשרוף בכבשן.  
אחריות: מוגבלת ל-5 שנים



To contact a Fellowes® service representative

U.S.: 1-800-955-0959

Europe Freephone: 00800-1810-1810

Canada: 1-800-665-4339

Mexico: 001-800-514-9057

Benelux: +31-(0)-13-458-0580

Deutschland: +49 (0)511 545489-0

France: +33 (0) 1 78 64 91 00

Italia: +39-071-730041

Polska: +48-(22)-2052110

España/Portugal: +34-91-748-05-01

United Kingdom: +44 (0) 1302 836800

Australia: 1800 33 11 77

New Zealand (Toll Free): 0800 45 14 70

